

**DIRAK**

# Защелки



Защелки



Стр. 473

### С замком и без него.

С цилиндром или без — наши защелки отвечают самым строгим стандартам долговечности, плавности работы и удобства.



www.eleinebydirak.com

### Предпочитаете интеллектуальное решение?

У нас есть и такое.

Электронный замок с поворотной защелкой MLU1003 — это интеллектуальная потайная защелка для различных объектов (например, постаматов). Замок можно легко встроить в систему контроля доступа и следить за тем, открыт ли он.



Стр. 403

### Два в одном.

Стопорная ось не только фиксирует выдвижные элементы, но и отлично справляется с ролью петли.



Стр. 448

### Только спереди.

Прижимной замок с рычагом можно установить в монтажное отверстие спереди. Так намного удобнее, чем мучиться с установкой изнутри!



## ХОТИТЕ ВЗЯТЬ В ОТПУСК ПУШИСТОГО ДРУГА?

С нашими защелками для переносок у вас не возникнет проблем. Замок-защелка 6-151 блокируется автоматически при закрытии дверцы. Запертую дверцу нельзя открыть изнутри, потому что для ее открытия необходимо сдвинуть ручку.

Стр. 421



Стр. 418

### Технология DIRAK-SNAP.

А вы знали? В большинстве наших изделий используется технология DIRAK-SNAP-Technology.



Стр. 409

### Уникальны.

Новый полиамидный натяжной замок-защелка с фиксатором надежен, прочен и устойчив к коррозии, что позволяет использовать его как в помещениях, так и на открытом воздухе.



Стр. 426

### Прочные и гибкие.

Прочный замок-защелка с гибким профильным цилиндром обеспечивает надежное закрытие в различных монтажных положениях.



## Защелки

Замок-  
защелка

Стр.: 417–422, 426–429, 478

Подпружиненный  
замок

Стр.: 399–401, 423

С запорным  
ригелем

Стр.: 415, 424, 430, 470–  
472

Прижимной

Стр.: 412–413, 432, 438, 444–  
446, 448–456, 463

С замочным  
цилиндром

Стр.: 400–401, 418–422, 448–  
453, 458, 473

Для  
профильного  
цилиндра

Стр.: 424–427, 430–442

Для замочной  
вставки

Стр.: 416, 428, 444–446, 448–  
449, 458–459, 476

Для навесного  
замка

Стр.: 408, 456–457, 468–469

Для сдвижных  
дверей

Стр.: 473–476



398 Быстросъемный соединитель [1-030]



399 Подпружиненный замок [1-060]



400 Подпружиненный замок L 30 [1-500]



401 Подпружиненный замок Pr 20.1 [1-501]



402 Фиксатор с ручкой [6-210]



403 Фиксатор с ручкой [6-211]



404 Фиксатор с фиксацией положения [6-212]



405 Петля с подпружиненной осью Pr 02 120° [4-394]



406 Регулируемые зажимные ручки [6-141]



407 Натяжной замок-защелка с фиксатором из нержавеющей стали [7-320]



408 Натяжной замок-защелка с фиксатором и пружинной клипсой из нержавеющей стали [7-320.01]



409 Полиамидный натяжной замок-защелка с фиксатором [6-240]



410 Нажимная запорная ручка [1-068]



411 Нажимная запорная ручка DST [1-069DST]



412 Зажимная защелка DST [1-070DST]



413 Зажимная защелка DST [1-072DST]



414 Двойная шариковая защелка [6-130]



415 Пружинная защелка [6-120]



416 Плоский поворотный замок со встроенной откидной T-образной ручкой [6-1381]



417 Замок-защелка из нержавеющей стали [7-330]



418 Откидная ручка с пружинным ригелем-крючком DST Pr C [2-060DST]



419 Замок-защелка с откидной ручкой [6-127]



420 Замок-защелка [6-150]



421 Замок-защелка [6-151]



422 Замок-защелка DST Pr A [6-125DST]



423 Замок-защелка [6-122]



424 Замок-здвижка для профильного цилиндра [6-114]



425 Полиамидный защитный кожух [6-115]



426 Замок-защелка для профильного цилиндра [6-111]



427 Замок-защелка для двух профильных цилиндров [6-111.01]



428 Замок-защелка для замочной вставки [6-111.02]



429 Опора для замка-защелки [6-111.03]



430 Дверной замок без ручки [6-110]



432 Прижимной замок с профильным полуцилиндром [6-500]



434 2-точечная защелка с профильным полуцилиндром, вертикальная [6-501]



436 2-точечная защелка с профильным полуцилиндром, горизонтальная [6-501.01]



438 Прижимной замок с профильным полуцилиндром и крышкой [6-502]



440 2-точечная защелка с профильным полуцилиндром и крышкой [6-503]



442 2-точечная защелка с профильным полуцилиндром и крышкой [6-503.01]



444 Прижимной замок с замочной вставкой [6-504]



446 Запорный механизм [6-510]



447 Плоская тяга для многоточечного запираения [6-511]



448 Рычажный прижимной замок [6-160]



450 Рычажный прижимной замок [6-160.01]



452 Полиамидный рычажный прижимной замок [6-162]



453 Рычажный прижимной замок [6-167]



454 Полиамидный прижимной замок [6-166]



456 Прижимной замок [1-205]



458 Замок-защелка усиленного исполнения для ОВиК [6-280]



460 Встраиваемая ручка для замка-защелки усиленного исполнения [6-280.01]



461 Оси для защелок усиленного исполнения [6-280.02]



462 Ригели для защелок усиленного исполнения [6-280.03]



463 Прижимной ригель для защелок усиленного исполнения [6-280.04]



464 Розетки для защелок усиленного исполнения [6-280.05]



466 П-образный винтовой прижим [6-140]



467 Защелка усиленного исполнения [6-270]



468 L-образная ручка M10 для навесного замка из нержавеющей стали [7-073.01]



469 L-образная ручка 3/8" для навесного замка из нержавеющей стали [7-073.02]



470 Штанговый запорный механизм □ 10 [6-320.01]



471 Штанговый запорный механизм □ 13 [6-320.02]



472 Штанговый запорный механизм □ 16 [6-320.03]



473 Замок-защелка для сдвижной двери [6-152]



474 Машинная ручка для сдвижных дверей [6-1680]



476 Штанговый механизм для сдвижных дверей [1-415]



477 Прижимной замок с крюком [1-250]



478 Подпружиненный ригель для поворотного замка Pr 20.1 [1-265]



IP 65

RoHS WEEE

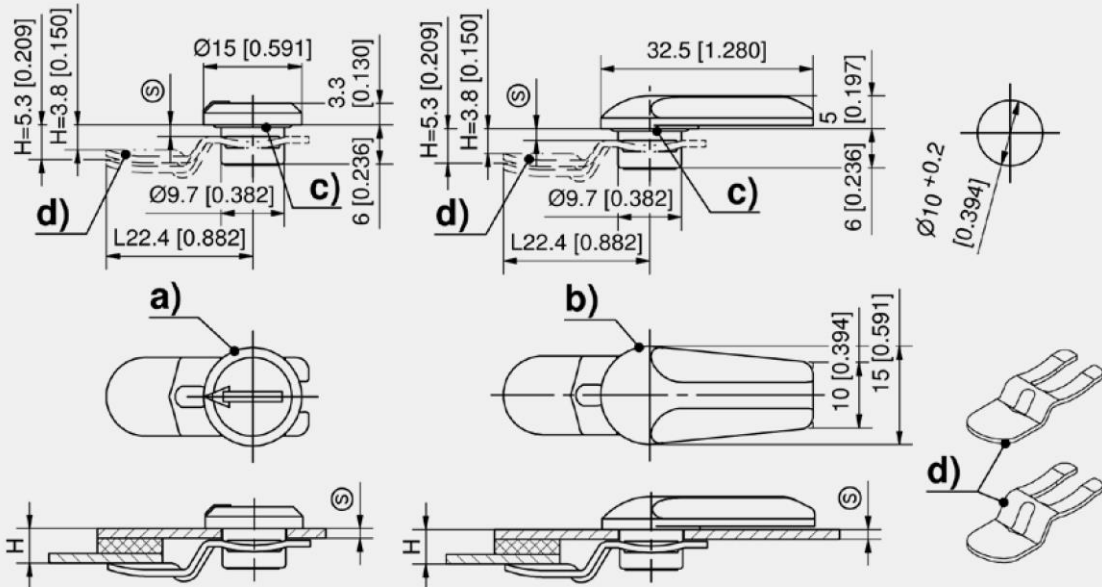


**Преимущества**

- Быстросъемный соединитель для монтажа крышек, боковых и задних панелей.
- Соединитель состоит из двух стандартных компонентов.
- Степень защиты IP65 по стандарту DIN EN 60529 (опционально).

**Материалы**

- **Шпилька:** полиамид, черная или серая (RAL 7032), или Durethan BKV 30 N1, матовая черная
- **Ручка:** полиамид
- **Ригель:** сталь, оцинкованный



Быстросъемный соединитель, шпилька

	Номер для заказа	Материал	Поверхность	Способ установки	Единица поставки
a)	246-0103.03-00000	полиамид	черная	без инструментов	20 шт.
a)	246-0103.06-07032	полиамид	серый (RAL 7032)	без инструментов	20 шт.
a)	246-0103.50-00000	Durethan BKV 30 N1	черный матовый	без инструментов	20 шт.

Быстросъемный соединитель, ручка

	Номер для заказа	Материал	Поверхность	Способ установки	Единица поставки
b)	246-0104.03-00000	полиамид	черная	без инструментов	20 шт.
b)	246-0104.06-07032	полиамид	серый (RAL 7032)	без инструментов	20 шт.

Ригели

	Номер для заказа	Наименование	Материал	Единица поставки
d)	246-0202.00-00000	Ригель Н 3.5 мм	пружинная сталь	20 шт.
d)	246-0204.00-00000	Ригель Н 5 мм	пружинная сталь	20 шт.

* Функциональное расширение	
c)	220-0601.00-00000 Уплотнительное кольцо 9.1 × 1.6 мм



**Преимущества**

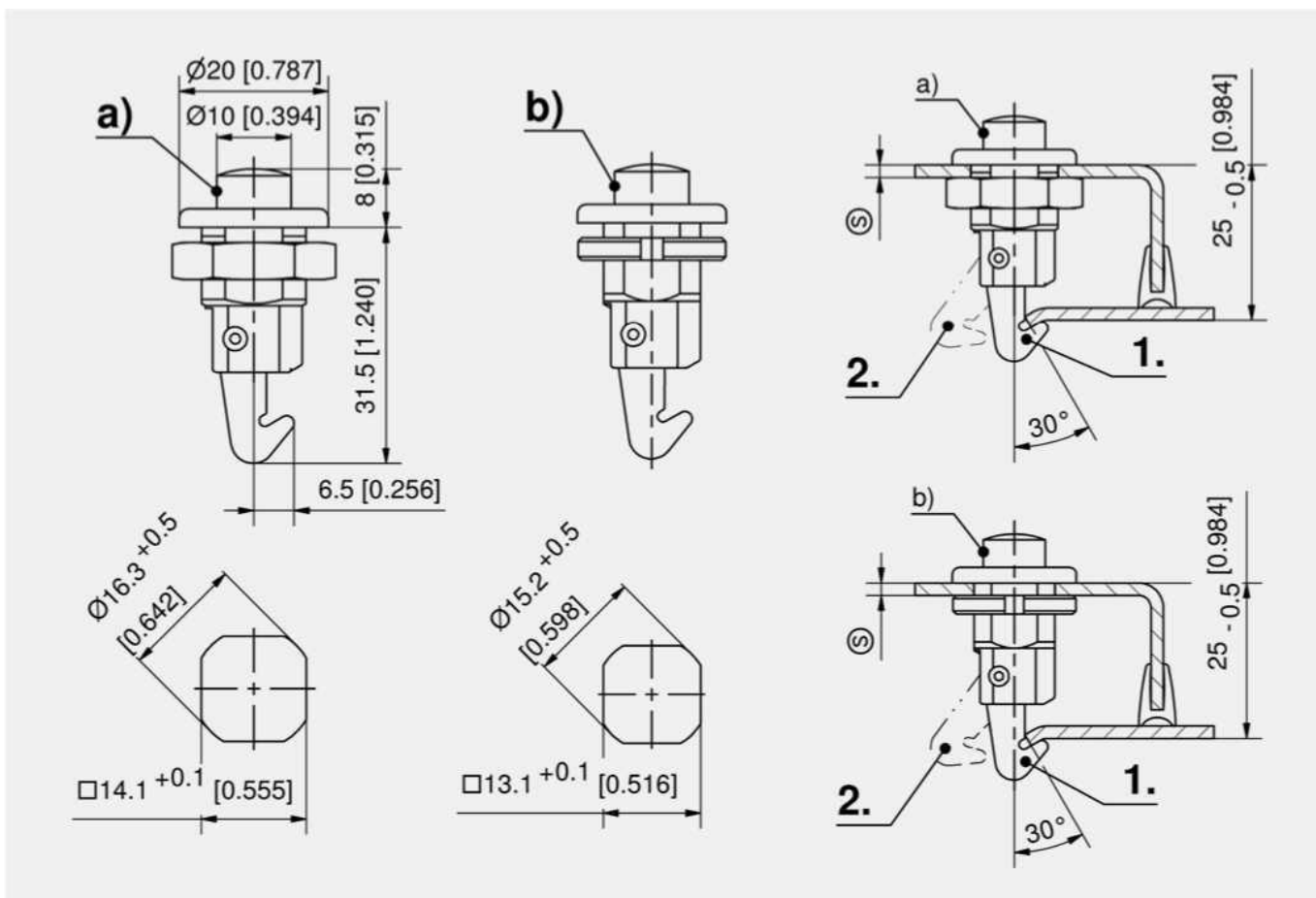
- Подпружиненный.
- Крепление гайкой.
- Открывается нажатием.

**Материалы**

- Нажимной замок: Zn-литье, с хромовым покрытием
- Гайки: сталь, оцинкованные

**Примечания**

Толщина двери (S) макс. 6.5 мм  
 Пальцевый хват возможен только в исполнении **a)**  
 Более крупные запираемые исполнения — 1-500 или 1-501.  
 1. заперто  
 2. незаперто



Подпружиненный замок

	Номер для заказа	Способ крепления	Монтажное отверстие	Единица поставки
a)	252-9001.00-00000	Гайка	□ 14.1 мм	10 шт.
b)	252-9004.00-00000	Шлицевая гайка	□ 13.1 мм	10 шт.

Дополнительные приспособления	
a)	148 220-1301.00-00000 Проушина под палец





**Преимущества**

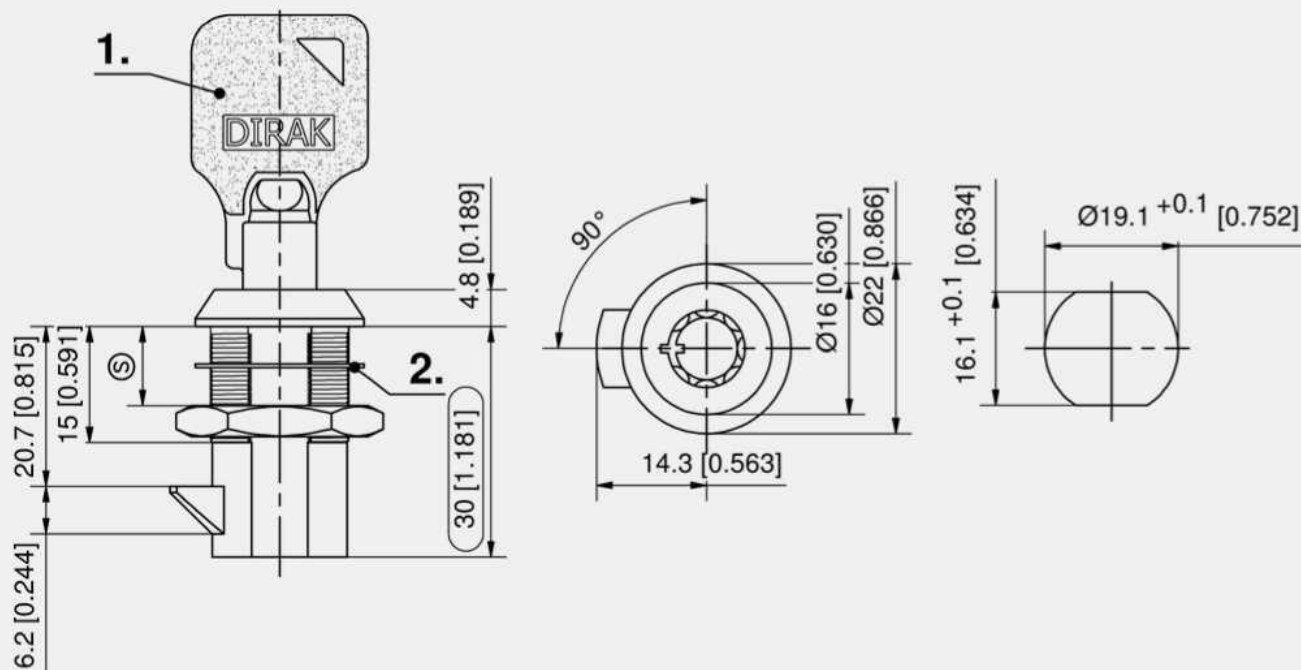
- Подпружиненный ригель данного замка открывается и закрывается ключом.
- Замок оснащен гайкой и расположенной под ней широкой упрочняющей шайбой.
- В комплект поставки каждого замка входят два ключа.

**Материалы**

- Нажимной замок: Zn-литье, с хромовым покрытием
- Шайба и гайка, сталь, оцинкованные

**Примечания**

- Толщина двери (S) до 10 мм
1. с черным покрытием
  2. шайба

**Подпружиненный замок**

Номер для заказа	Тип запирания	Монтажное отверстие	Единица поставки
264-9102.00-00000	ключ DIRAK D0205	16.1 × 19.1 мм	1 шт.
264-9101.00-00000	разные ключи	16.1 × 19.1 мм	1 шт.





### Преимущества

- **Исполнение а):** подпружиненный ригель открывается и закрывается ключом.
- **Исполнение б):** подпружиненный ригель открывается и закрывается нажатием фиксируемой кнопки.
- **Исполнение с):** подпружиненный ригель открывается и закрывается нажатием кнопки.
- В комплект поставки каждого замка входят два ключа.
- Заземление через одностороннюю заземляющую гайку.

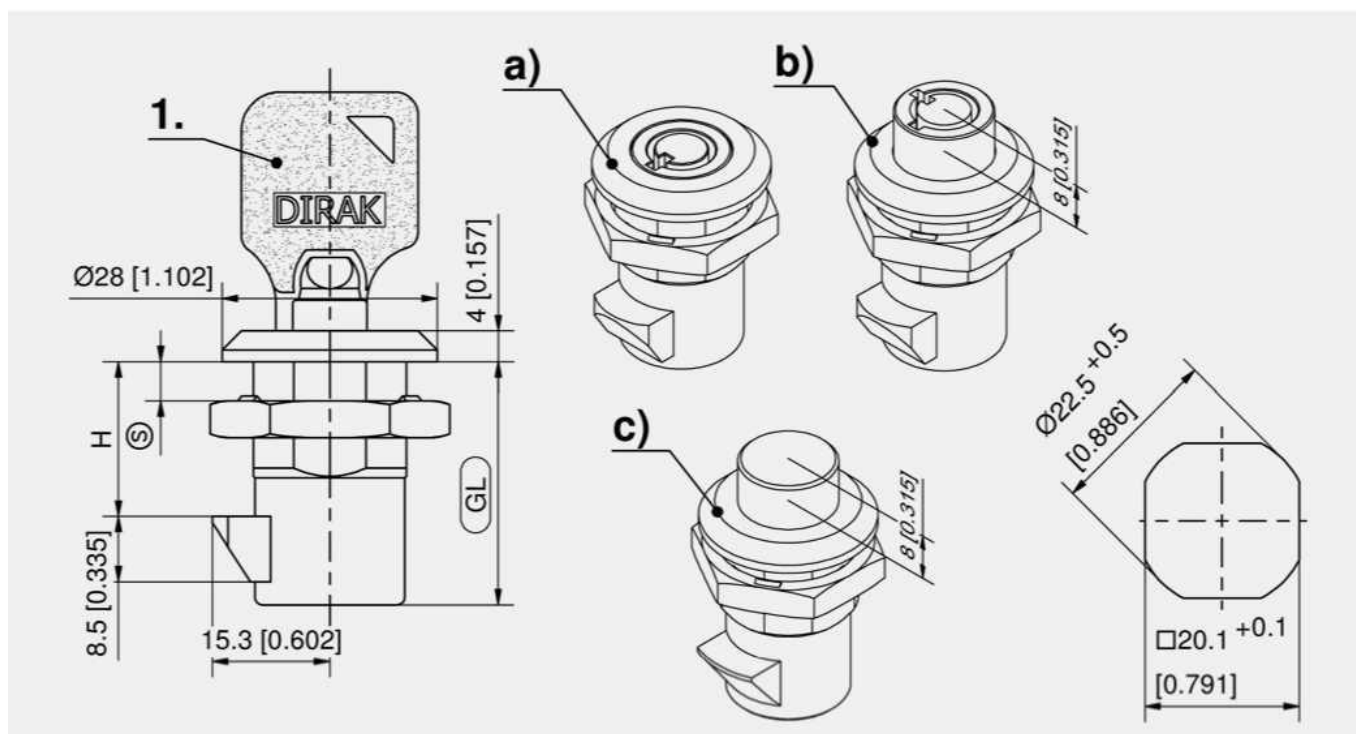
### Материалы

- **Нажимной замок:** Zn-литье, с хромовым покрытием
- **Заземляющая гайка:** Zn-литье

### Примечания

При использовании захватной ручки размеры (S) и (H) уменьшаются на **2 мм!**

1. Черное покрытие



### Подпружиненный замок

	Номер для заказа	Тип запирания	Длина корпуса	Размер H	Толщина двери (S)	Единица поставки
a)	264-9001.00-00000	разные ключи	31.5 мм	20 мм	10 мм	1 шт.
a)	264-9002.00-00000	ключ DIRAK D0205	31.5 мм	20 мм	10 мм	1 шт.
a)	264-9003.00-00000	разные ключи	36.5 мм	25 мм	15 мм	1 шт.
a)	264-9004.00-00000	ключ DIRAK D0205	36.5 мм	25 мм	15 мм	1 шт.
b)	264-9005.00-00000	разные ключи	31.5 мм	20 мм	10 мм	1 шт.
b)	264-9006.00-00000	ключ DIRAK D0205	31.5 мм	20 мм	10 мм	1 шт.
b)	264-9007.00-00000	разные ключи	36.5 мм	25 мм	15 мм	1 шт.
b)	264-9008.00-00000	ключ DIRAK D0205	36.5 мм	25 мм	15 мм	1 шт.
c)	264-9009.00-00000	Кнопка разблокировки	31.5 мм	20 мм	10 мм	1 шт.

Дополнительные приспособления	
+	172 200-4703.03-00000 Проушина под палец для Ø28





RoHS  
WEEE



**Преимущества**

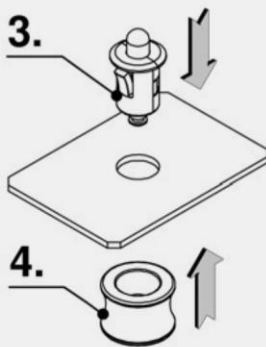
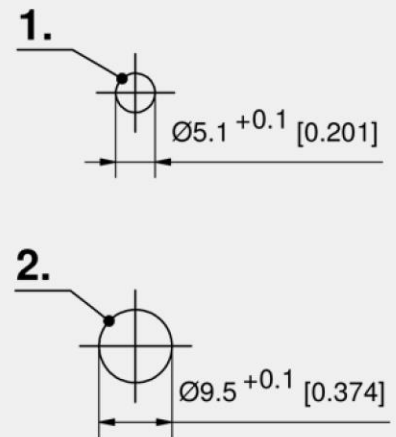
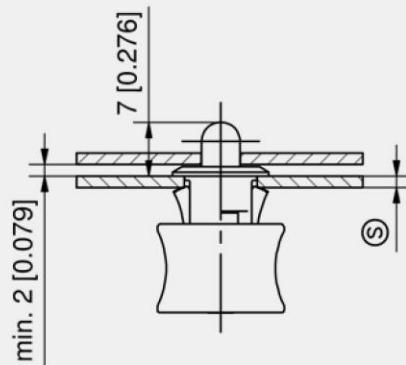
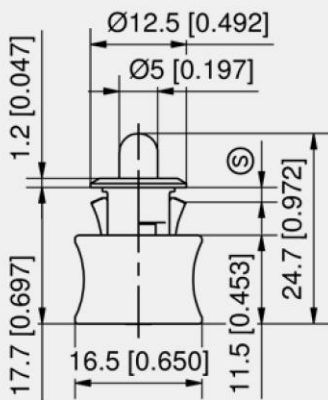
- Фиксатор с подпружиненной ручкой.
- Для установки достаточно вставить в монтажное отверстие.
- Подходит для фиксации выдвижных ящиков.
- Крупная эргономичная ручка повышает удобство использования.

**Материалы**

- **Корпус:** полиамид, черный
- **Ручка:** полиамид, зеленая
- **Ось фиксатора и пружина:** сталь, оцинкованная

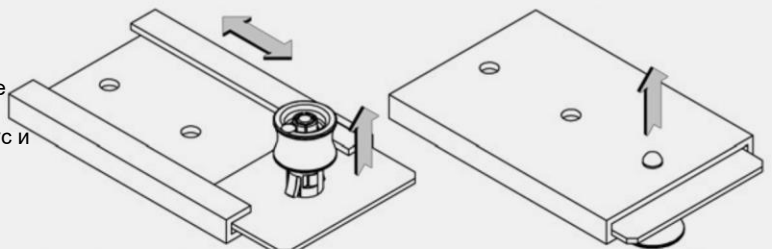
**Примечания**

1. монтажное отверстие под ось фиксатора
  2. Монтажное отверстие для корпуса
  3. фиксатор
  4. ручка
- Также доступно исполнение с потайной петлей (см. 4-393).



Для установки фиксатора вставьте его в монтажное отверстие (инструменты не требуются). Ручка надевается на корпус и плотно входит в паз оси фиксатора.

**Порядок использования**



Для закрытия необходимо нажать подпружиненную ручку. Для открытия ручку необходимо вытащить.

Ось фиксатора входит в прделанное отверстие и фиксирует задвижку.

Фиксатор с ручкой

Номер для заказа	Диапазон зажима (S)	Диаметр оси Ø	Монтажное отверстие для оси	Единица поставки
245-9304.00-00000	1.4–1.6 мм	5 мм	Ø 5.1 + 0.1 мм	10 шт.





### Преимущества

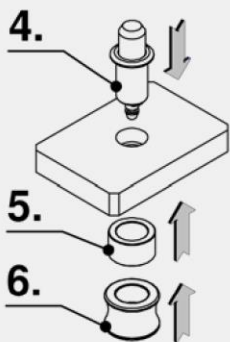
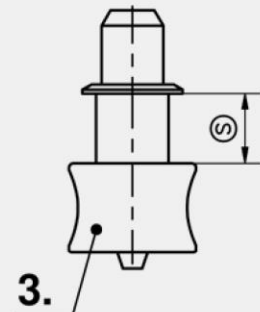
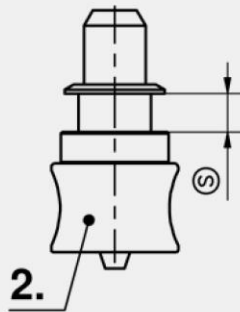
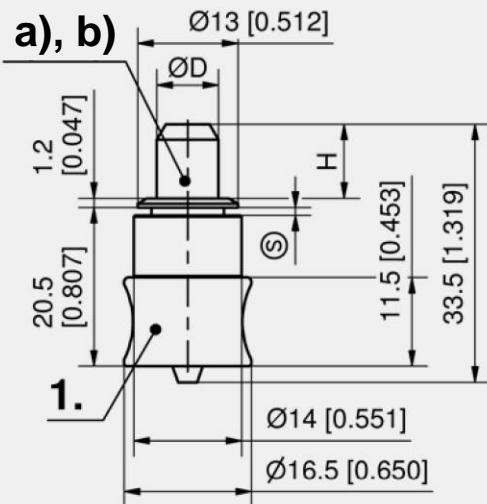
- Фиксатор с подпружиненной ручкой.
- Для установки достаточно вставить в монтажное отверстие.
- Для фиксации крышек и створок в нужном положении.
- Также можно использовать в качестве петли.
- Универсален и подходит для материалов толщиной 1–13 мм.
- Проставочное кольцо на 8 мм и 4 мм входит в комплект поставки.

### Материалы

- **Фиксатор:** стальной, оцинкованный
- **Ручка:** полиамид, зеленая
- **Проставочное кольцо:** полиамид, черное

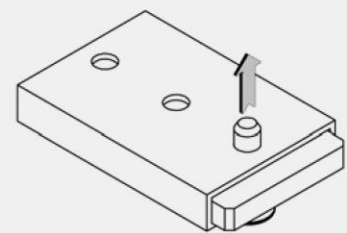
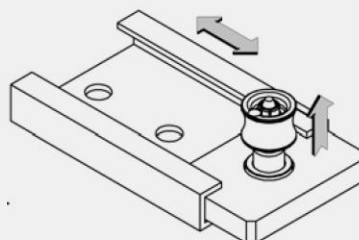
### Примечания

- Высота (H) зависит от диапазона зажима (S) 9.6 – 5.6 мм.
1. в собранном виде, с проставочным кольцом 8 мм (диапазон зажима 1–5 мм).
  2. в собранном виде, с проставочным кольцом 4 мм (диапазон зажима 5–9 мм).
  3. в собранном виде, **без** проставочного кольца (диапазон зажима 9–13 мм).



Для установки фиксатора (4.) вставьте его в монтажное отверстие (инструменты не требуются). Проставочное кольцо 5 (при необходимости) и ручка (6) надеваются на корпус, вставляются в канавку оси фиксатора и удерживаются в ней.

## Порядок использования



Для закрытия необходимо нажать подпружиненную ручку. Для открытия ручку необходимо вытащить.

### Фиксатор с ручкой

Номер для заказа	Монтажное отверстие для оси	D	1. Диапазон зажима (S) при использовании проставочного кольца 8 мм	2. Диапазон зажима (S) при использовании проставочного кольца 4 мм	3. Диапазон зажима (S) без проставочного кольца	Высота (H) зависит от диапазона зажима (S)	Монтажное отверстие для корпуса	Единица поставки
a) 245-9305.00-00000	Ø 6.1 + 0.1 мм	6 мм	1–5 мм	5–9 мм	9–13 мм	9.6 – 5.6 мм	Ø 9.5 + 0.1 мм	20 шт.
b) 245-9306.00-00000	Ø 8.1 + 0.1 мм	8 мм	1–5 мм	5–9 мм	9–13 мм	9.6 – 5.6 мм	Ø 9.5 + 0.1 мм	20 шт.





RoHS  
WEEE



**Преимущества**

- Фиксатор с подпружиненной ручкой и фиксацией положения.
- Для установки достаточно вставить в монтажное отверстие.
- Для фиксации крышек и створок в нужном положении.
- Подпружиненная ручка фиксируется вытягиванием и поворотом на 90°.
- Позволяет избежать линейного перемещения между двумя частями.
- Также можно использовать в качестве петли.
- Универсальна и подходит для материалов толщиной 1–8 мм.

**Материалы**

- Корпус и проставочное кольцо: полиамид, черные
- Ручка / крышка: полиамид, зеленая

**Примечания**

Поставляется с различной высотой головки: 2, 3 и 4 мм для различных размеров зазоров.  
1. Возможно зенкование в монтажном отверстии. Так, можно регулировать зазор между двумя компонентами и толщину материала.

Защелки

**Порядок использования**

Для установки фиксатора (1.) вставьте его в монтажное отверстие (инструменты не требуются). Проставочное кольцо 2. (при необходимости) и ручка (3) надеваются на корпус, вставляются в канавку оси фиксатора и удерживаются в ней.

Для фиксации фиксатора необходимо потянуть за ручку и повернуть ее на 90°. Для ослабления необходимо повернуть подпружиненную ручку назад.

**Фиксатор с ручкой**

Номер для заказа	Высота головки В	при минимальном – максимальном диапазоне зажима (S) без проставочного кольца высота оси фиксатора составляет Cs	при минимальном – максимальном диапазоне зажима (S) без дистанционного кольца высота оси фиксатора составляет D	Общая длина А	Монтажное отверстие для корпуса	Монтажное отверстие для оси	Диаметр оси Ø	Единица поставки
245-9317.00-00020	2 мм	4.8–7.8 мм	4.8–8.8 мм	33.4 мм	0.9.5 × 8.2 мм	0.6.1 + 0.1 мм	6 мм	20 шт.
245-9317.00-00030	3 мм	5.8–8.8 мм	5.8–9.8 мм	35.4 мм	0.9.5 × 8.2 мм	0.6.1 + 0.1 мм	6 мм	20 шт.
245-9317.00-00040	4 мм	4.8–7.8 мм	4.8–8.8 мм	35.4 мм	0.9.5 × 8.2 мм	0.6.1 + 0.1 мм	6 мм	20 шт.





**Преимущества**

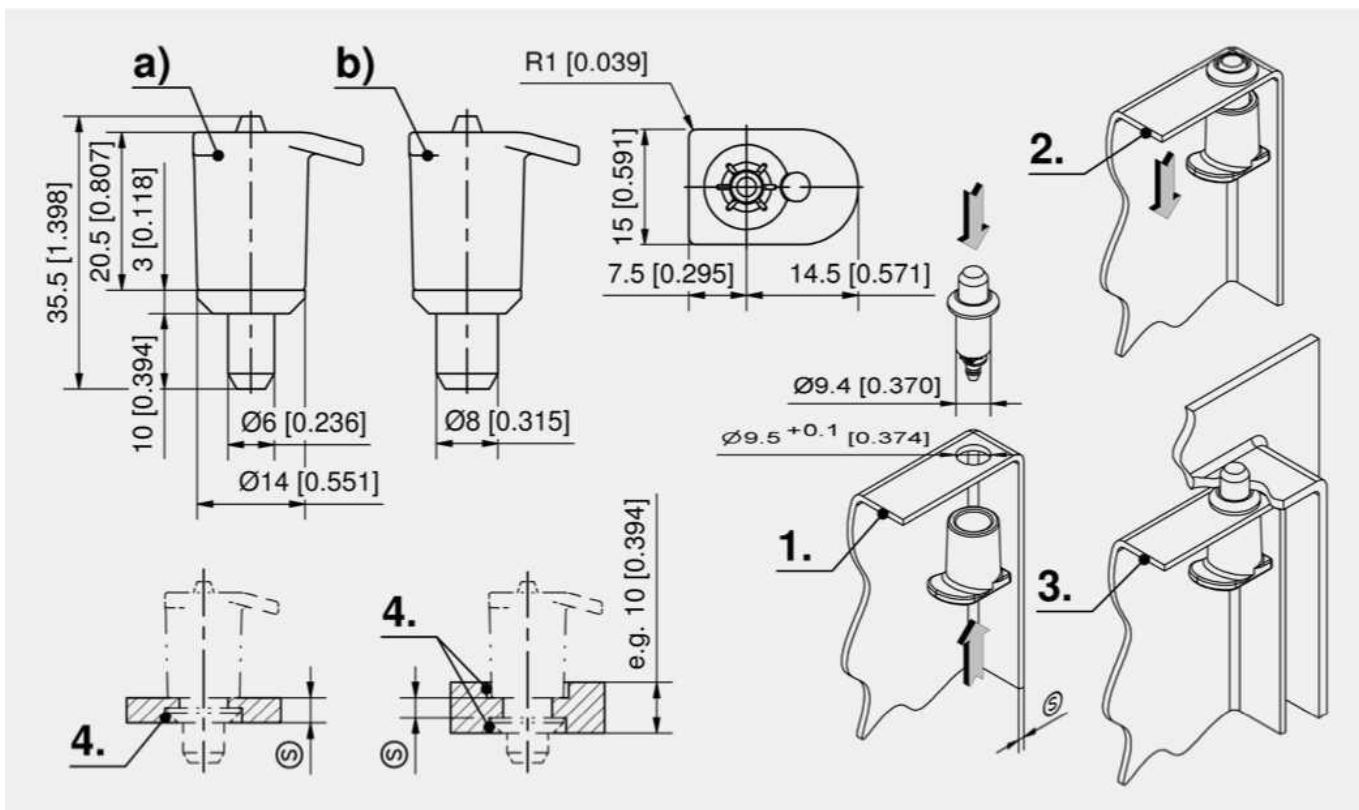
- Петля с подпружиненной осью и ручкой.
- Для встроенных дверей.
- С потайной петлей.
- Для правых и левых дверей.
- Угол открытия 120°.
- Универсальна и подходит для материалов толщиной до 4 мм.
- Подпружиненная ось упрощает установку и снятие двери.
- Для установки достаточно вставить в монтажное отверстие.
- Для установки достаточно вставить в монтажное отверстие, инструменты не требуются.
- Также можно использовать в качестве фиксатора.

**Материалы**

- **Ось:** сталь, оцинкованная
- **Ручка:** полиамид, зеленая
- **Проставка:** полиамид, черная

**Примечания**

1. для сборки не требуются инструменты: фиксатор достаточно вставить в ручку.
  2. снятие двери.
  3. дверь установлена.
  4. Для изменения расстояния между двумя компонентами из монтажного отверстия можно извлечь материал.
- По запросу доступны другие ручки (см. 6-211).



Защелки

Петля с подпружиненной осью

	Номер для заказа	Диапазон зажима (S)	Диаметр оси Ø	Монтажное отверстие для оси	Исполнение оси	Способ установки	Единица поставки
a)	245-9312.00-00000	0-4 мм	6 мм	Ø 6.1 + 0.1 мм	подпружиненный	без инструментов	50 шт.
b)	245-9313.00-00000	0-4 мм	8 мм	Ø 8.1 + 0.1 мм	подпружиненный	без инструментов	50 шт.



RoHS  
WEEE

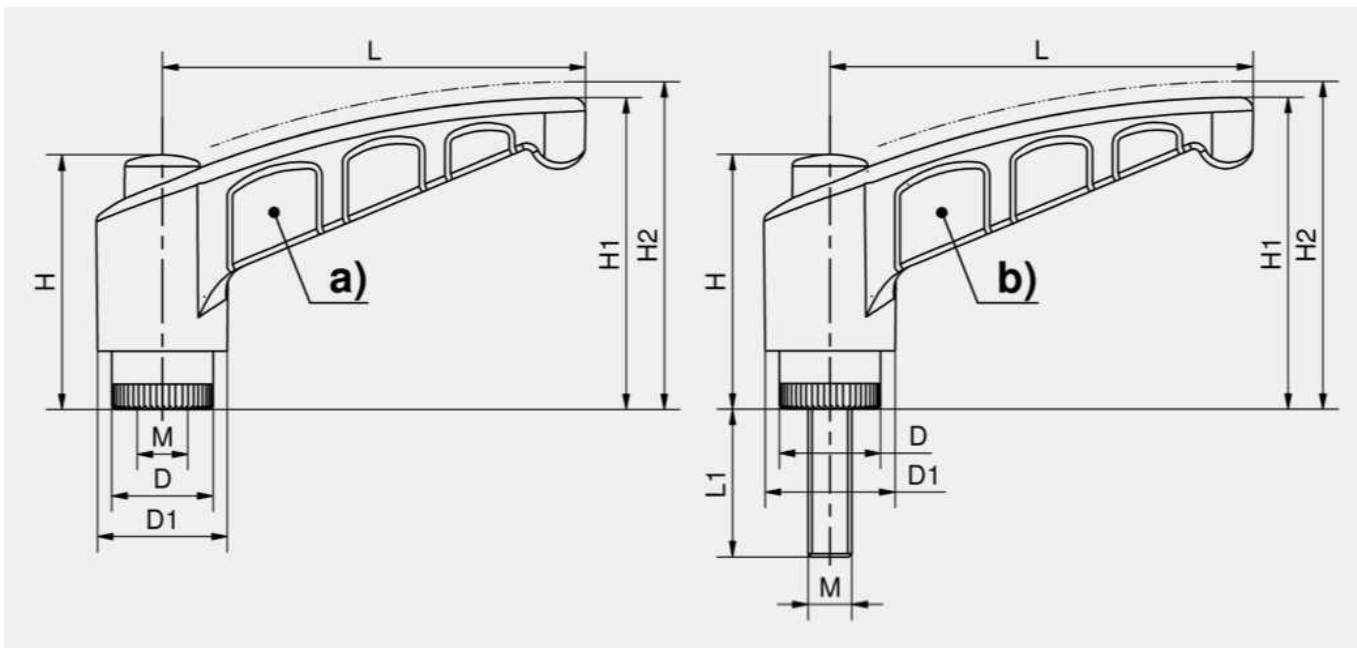


**Преимущества**

- Ручка свободно регулируется нажатием кнопки.
- Автоматическая фиксация ручки после отжатия кнопки.
- Надежная фиксация и натяжение компонентов без инструмента

**Материалы**

- Ручка: полиамид, черная
- Втулка: латунь
- Шпилька: сталь, оцинкованная



Регулируемая зажимная ручка с внутренней резьбой

	Номер для заказа	D	D1	H	H1	H2	L	M	Единица поставки
a)	214-9101.00-00000	12 мм	15 мм	29 мм	34 мм	37 мм	45 мм	M5	100 шт.
a)	214-9102.00-00000	12 мм	15 мм	29 мм	34 мм	37 мм	45 мм	M6	100 шт.
a)	214-9103.00-00000	16 мм	20 мм	36 мм	45 мм	48 мм	65 мм	M8	100 шт.
a)	214-9104.00-00000	19 мм	23 мм	46 мм	56 мм	59 мм	80 мм	M10	100 шт.

Регулируемая зажимная ручка с резьбовой шпилькой

	Номер для заказа	D	D1	H	H1	H2	L	L1	M	Единица поставки
b)	214-9101.00-00510	12 мм	15 мм	29 мм	34 мм	37 мм	45 мм	10 мм	M5	100 шт.
b)	214-9102.00-00620	12 мм	15 мм	29 мм	34 мм	37 мм	45 мм	20 мм	M6	100 шт.
b)	214-9102.00-00625	12 мм	15 мм	29 мм	34 мм	37 мм	45 мм	25 мм	M6	100 шт.
b)	214-9103.00-00820	16 мм	20 мм	36 мм	45 мм	48 мм	65 мм	20 мм	M8	100 шт.
b)	214-9103.00-00825	16 мм	25 мм	36 мм	45 мм	48 мм	65 мм	25 мм	M8	100 шт.
b)	214-9103.00-00830	16 мм	20 мм	36 мм	45 мм	48 мм	65 мм	30 мм	M8	100 шт.
b)	214-9104.00-01020	19 мм	23 мм	46 мм	56 мм	59 мм	80 мм	20 мм	M10	100 шт.
b)	214-9104.00-01025	19 мм	23 мм	46 мм	56 мм	59 мм	80 мм	25 мм	M10	100 шт.
b)	214-9104.00-01030	19 мм	23 мм	46 мм	56 мм	59 мм	80 мм	30 мм	M10	100 шт.



Защелки



### Преимущества

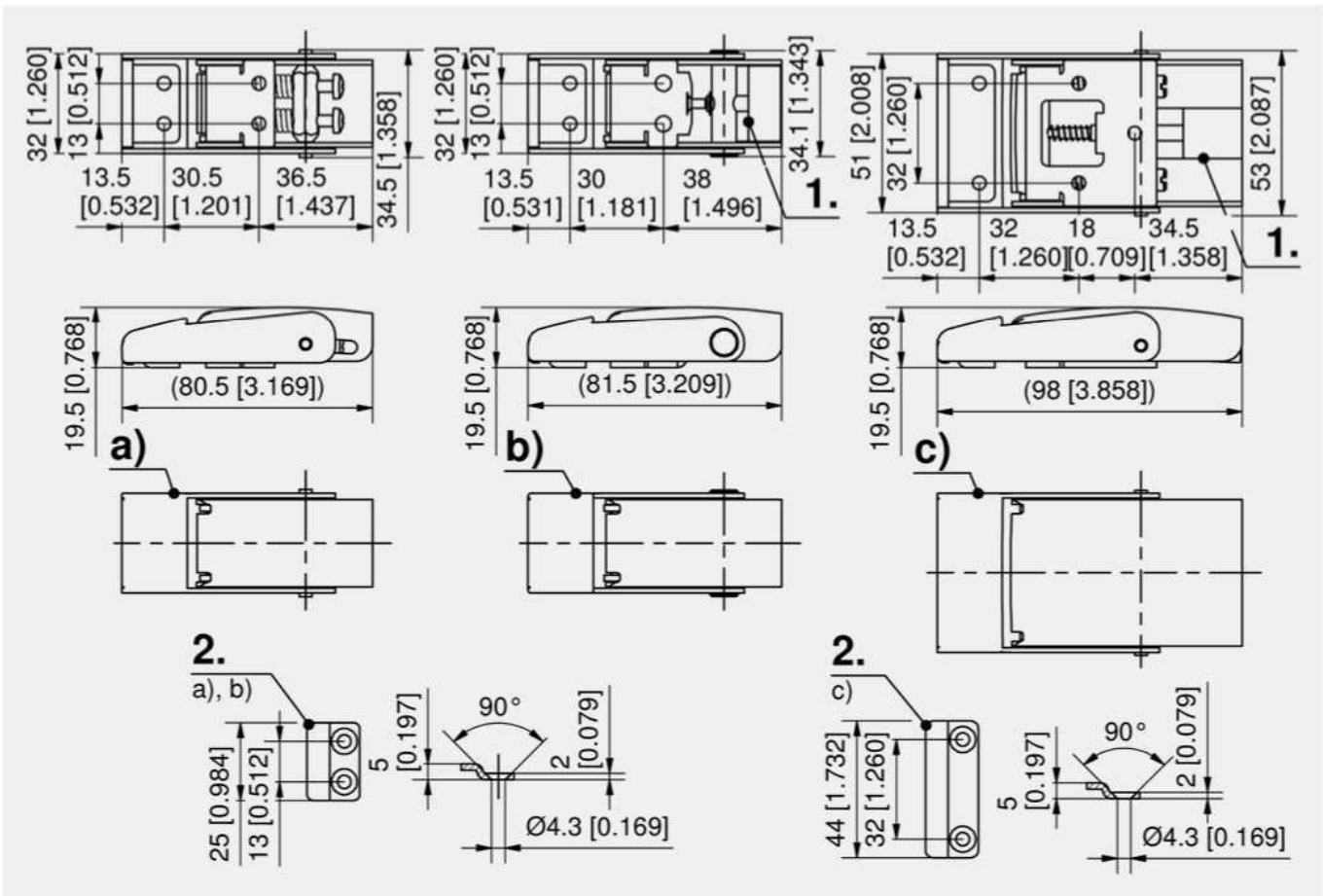
- Надежная затяжка и фиксация двух компонентов.
- Зажатие с помощью перестановки мертвой точки.
- Исполнение б) и с): кнопка разблокировки и защита от вибрации
- Крюки для зацепа входят в комплект.
- Поверхность натяжного замка-защелки с фиксатором отполирована абразивным материалом средней зернистости.

### Материалы

- Натяжной замок-защелка с фиксатором: AISI 304

### Примечания

1. кнопка разблокировки
2. крюк для зацепа



Защелки

## Натяжной замок-защелка с фиксатором

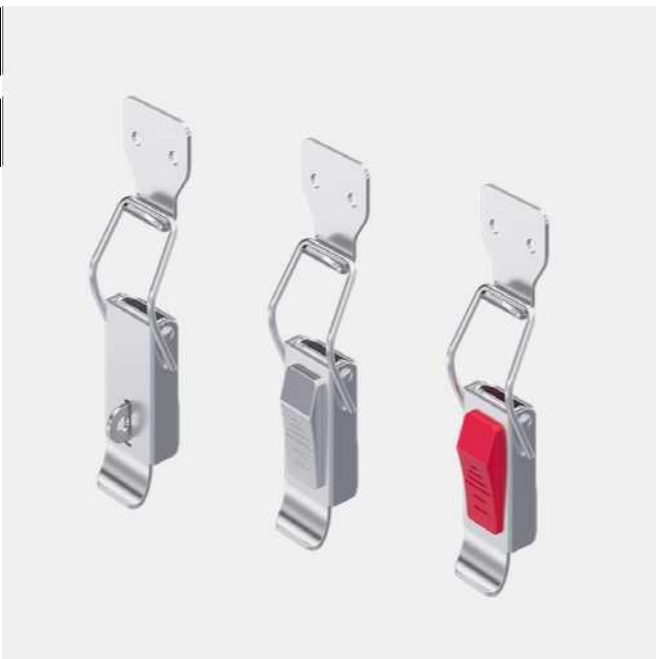
	Номер для заказа	Размеры	Кнопка разблокировки	Единица поставки
a)	259-9001.00-00000	80 × 32		1 шт.
b)	259-9101.00-00000	82 × 32	да	1 шт.
c)	259-9102.00-00000	100 × 52	да	1 шт.







RoHS WEEE



**Преимущества**

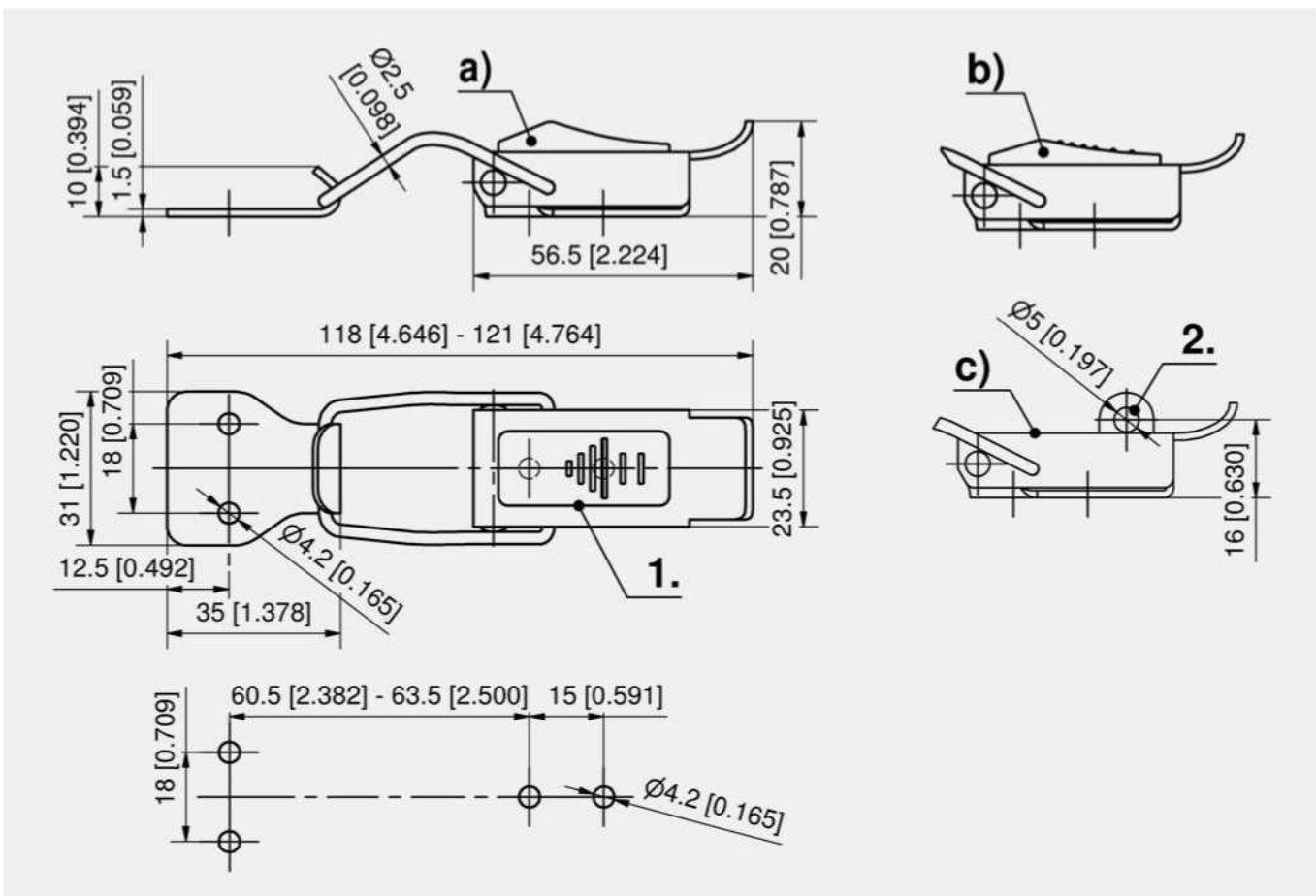
- Надежная затяжка и фиксация двух компонентов.
- Зажатие с помощью перестановки мертвой точки.
- Исполнение а): кнопка разблокировки с утопленным желобом, нержавеющая сталь, Исполнение б): кнопка разблокировки с поднятым желобом, ABS Исполнение с): с проушиной для навесного замка.
- Вибростойчивое исполнение а) и б).
- Крюки для зацепа входят в комплект.
- Поверхность натяжного замка-защелки с фиксатором отполирована абразивным материалом средней зернистости.

**Материалы**

- **Защелка для ящика:** AISI 304
- **Фиксатор:** AISI 304 или ABS, красный

**Примечания**

1. фиксатор
2. проушина для навесного замка



Натяжной замок-защелка с фиксатором

	Номер для заказа	Исполнение	Единица поставки
a)	350-2080.00-00000	с фиксатором из нержавеющей стали и утопленным желобом	25 шт.
b)	350-2080.00-00001	с фиксатором ABS и приподнятым желобом	25 шт.
c)	350-2080.00-00002	с проушиной под навесной замок	25 шт.





**Преимущества**

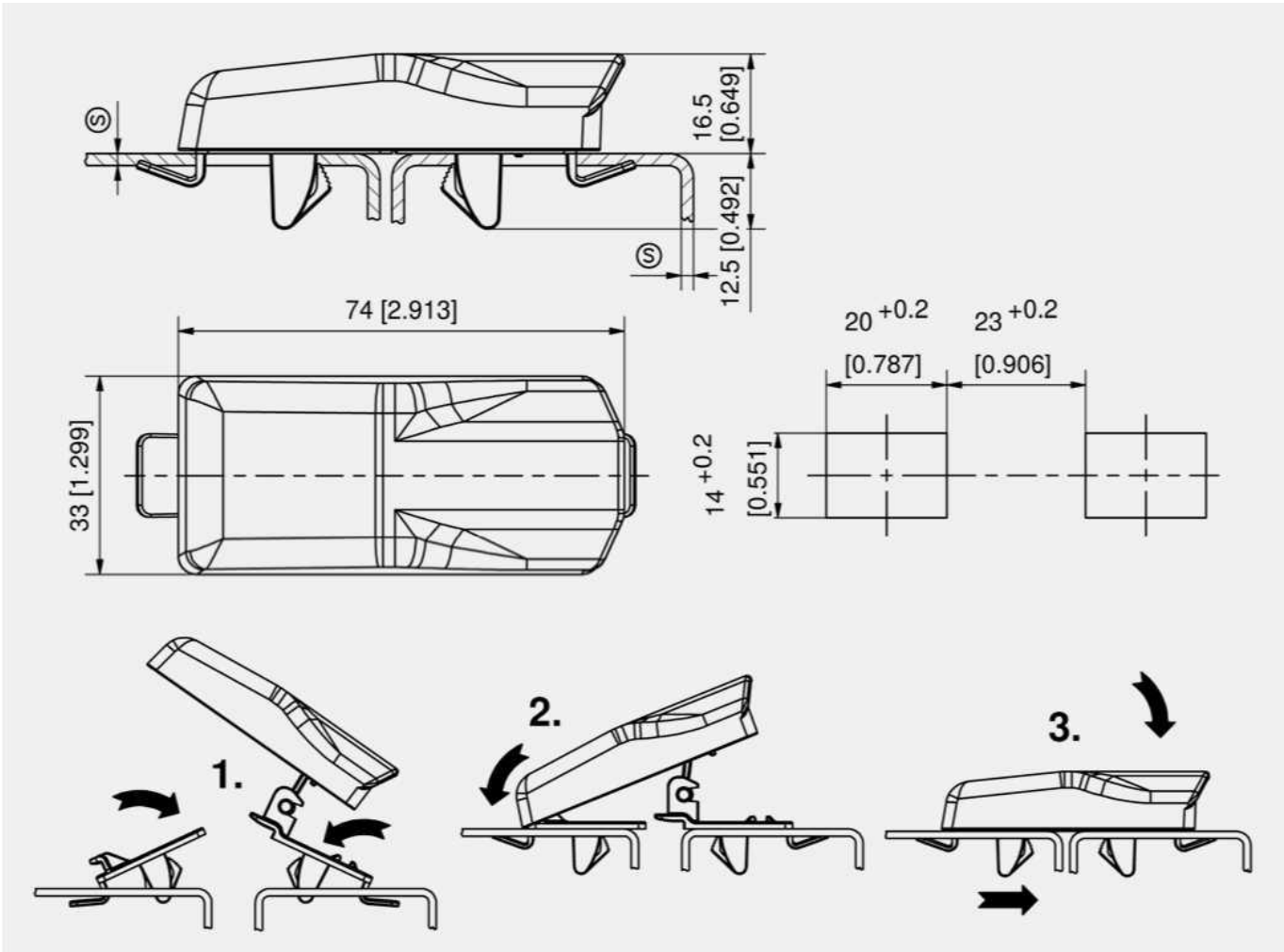
- Надежная затяжка и фиксация двух компонентов.
- Зажатие с помощью перестановки мертвой точки.
- Монтаж защелкиванием / без использования инструментов.
- Макс. усилие закрытия 250 Н.
- Для металлических листов толщиной 1,2–3 мм.
- Крюк для зацепа входит в комплект.

**Материалы**

- Натяжной замок-защелка с фиксатором, крюк для зацепа: полиамид, черный

**Примечания**

1. направьте закрывающий крюк и защелку под дверную панель и защелкните их.
2. зацепите защелку за крюк
3. нажмите на защелку и затяните ее.



Полиамидный натяжной замок-защелка с фиксатором

Номер для заказа	Размеры	Способ установки	Единица поставки
259-9103.00-00000	74 × 33 мм	без инструментов	10 шт.







### Преимущества

- Нажимная запорная ручка, основанная на технологии DIRAK-SNAP, применяется для замочных вставок на стойках 19".
- Для установки не требуются инструменты.
- При установке тяговой защелки крюк свободного хода задвигается в монтажное отверстие двери, удерживая защелку от поворота.
- При наклоне ручки крюк выводится из монтажного отверстия для выдвижения ящика. Из-за асимметричной конструкции ручка наклоняется, когда за нее тянут.
- Для правых и левых дверей.

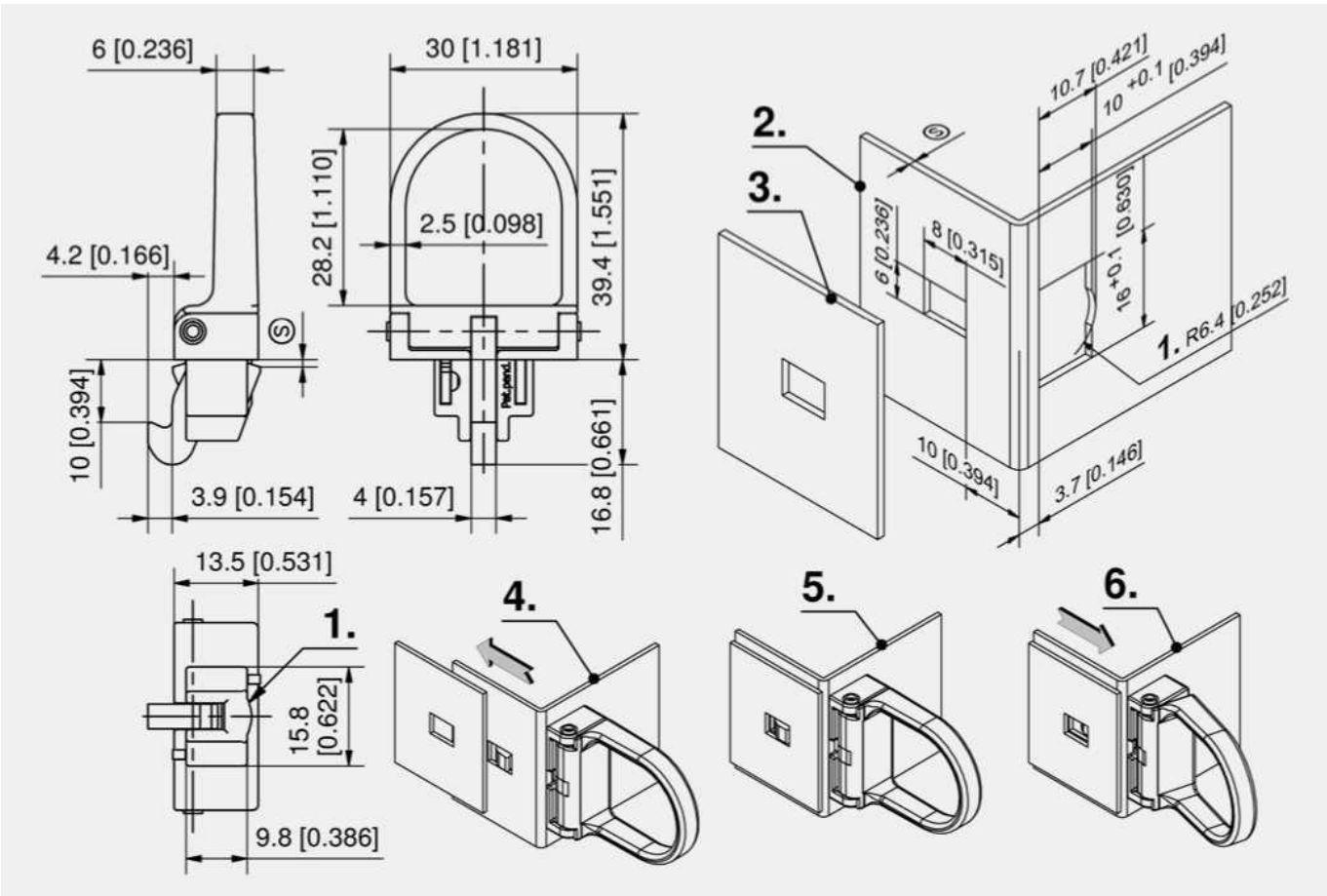
### Материалы

- **Корпус и ручка:** Zn-литье, матовый хром
- **Пружина для замочной вставки:** пружинная сталь
- **Запорные клины и крюк:** порошковая сталь, оцинкованные

### Примечания

Такая конструкция монтажного отверстия уникальна и обеспечивает удобство установки.

1. выпуклость, обозначающая место установки
2. монтажное отверстие для двери
3. монтажное отверстие для каркаса
4. вставка ручки
5. заперто
6. незаперто



Защелки

## Нажимная запорная ручка

Номер для заказа	Диапазон зажима (S)	Способ установки	Единица поставки
480-9002.00-00810	0.8–1.0 мм	без инструментов	1 шт.
480-9002.00-01113	1.1–1.3 мм	без инструментов	1 шт.
480-9002.00-01416	1.4–1.6 мм	без инструментов	1 шт.



DST



**Преимущества**

- Зажимная мини-защелка с технологией DIRAK-SNAP и индикатором.
- ход затяжки ~7.5 мм (1.).
- Для установки не требуются инструменты.
- Ручку можно регулировать крестовой отверткой.
- Направление открытия/закрытия обозначено на корпусе.
- Поворотом ручки ригель переводится в положение защелки. При дальнейшем повороте ручки после фиксации ригель начинает прижиматься.
- Для правых и левых дверей.

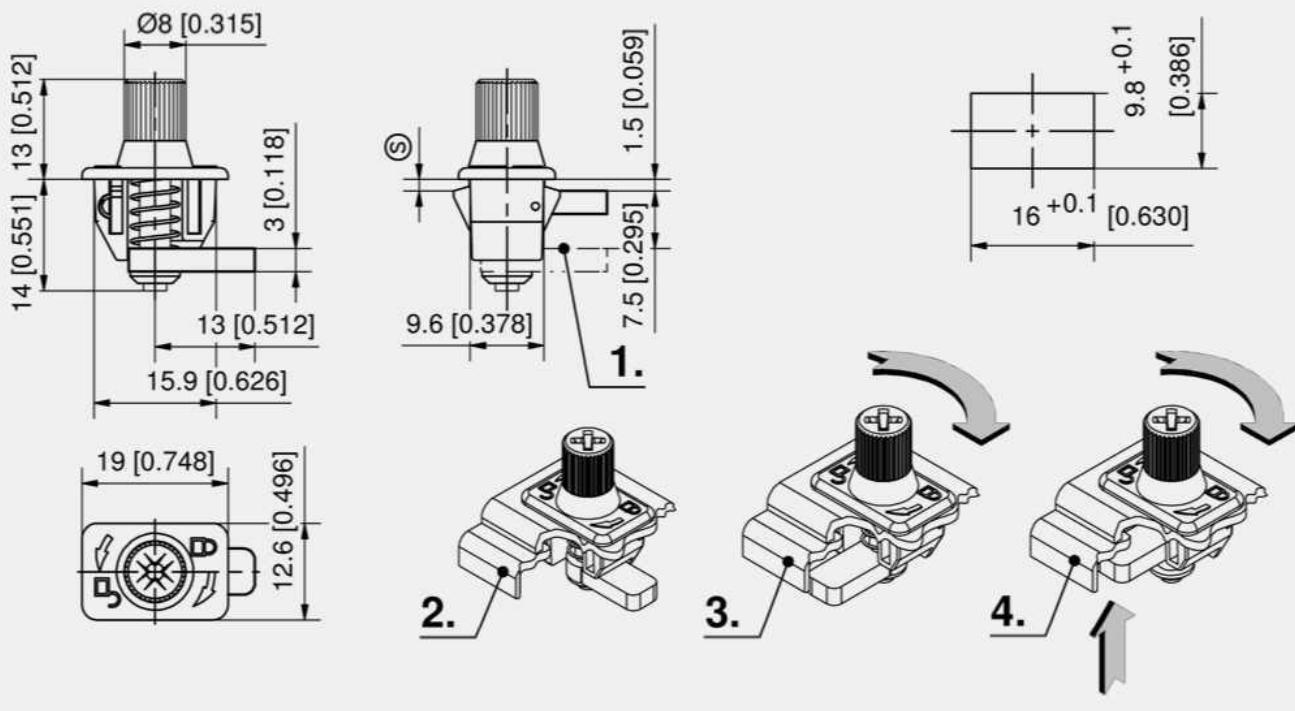
**Материалы**

- **Корпус:** Zn-литье, с матовым хромовым покрытием
- **Замочная вставка:** сталь, с матовым хромовым покрытием
- **Шайба и прямой ригель:** сталь, оцинкованные
- **Пружина:** нержавеющая сталь
- **Запорные клинья:** порошковая сталь, оцинкованные

**Примечания**

Защелкивание и сжатие для правостороннего исполнения происходит по часовой стрелке, для левостороннего исполнения — против часовой стрелки.

2. открытие
3. ригель повернут
4. ригель прижат



**Прижимной мини-замок**

Номер для заказа	Исполнение	Диапазон зажима (S)	Ход закрытия	Способ установки	Единица поставки
448-9001.00-00810	Для правых дверей	0.8–1.0 мм	по часовой стрелке	без инструментов	1 шт.
448-9001.00-01113	Для правых дверей	1.1–1.3 мм	по часовой стрелке	без инструментов	1 шт.
448-9001.00-01416	Для правых дверей	1.4–1.6 мм	по часовой стрелке	без инструментов	1 шт.
448-9002.00-00810	Для левых дверей	0.8–1.0 мм	против часовой стрелки	без инструментов	1 шт.
448-9002.00-01113	Для левых дверей	1.1–1.3 мм	против часовой стрелки	без инструментов	1 шт.
448-9002.00-01416	Для левых дверей	1.4–1.6 мм	против часовой стрелки	без инструментов	1 шт.





**Преимущества**

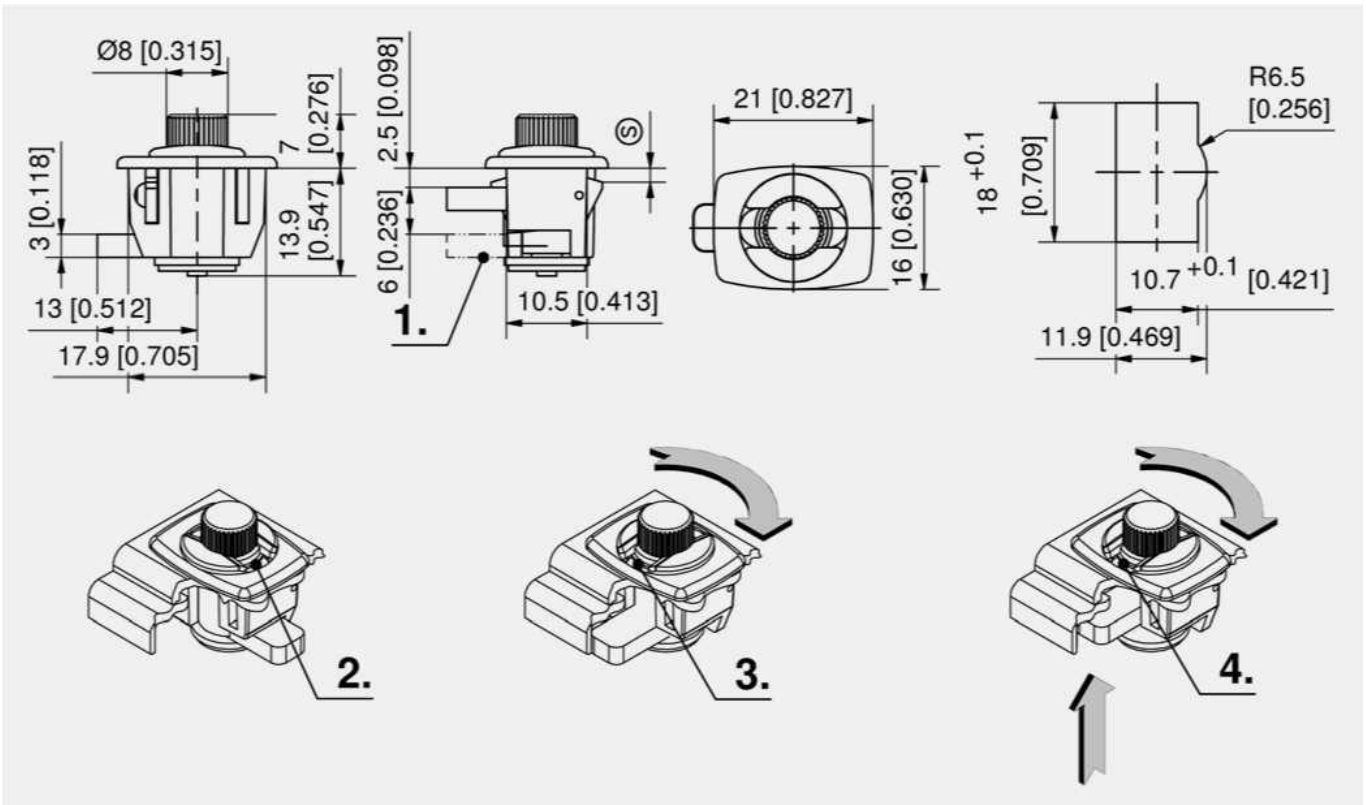
- Зажимная мини-защелка с индикатором (красный/зеленый).
- Индикатор виден в любом положении.
- ход затяжки ~6 мм (1.).
- Для установки не требуются инструменты.
- Управление ручным поворотом ручки.
- В открытом положении виден красный индикатор.
- При повороте ручки ригель устанавливается в положение защелки, и появляется зеленый индикатор. При дальнейшем повороте ручки после фиксации ригель начинает прижиматься.
- Для правых и левых дверей.

**Материалы**

- **Корпус, кожух:** Zn-литье, матовое хромированное или черное покрытие
- **Замочная вставка:** сталь, матовое хромированное или черное покрытие
- **Шайбы:** сталь, оцинкованные
- **Пружина:** нержавеющей сталь
- **Ригель и запорные клинья:** порошковая сталь, оцинкованные

**Примечания**

2. открыто, красный индикатор
3. ригель защелкнут, не оттянут вниз, зеленый индикатор
4. ригель оттянут вниз, закрыт, зеленый индикатор



Защелки

Зажимная защелка с ручкой для поворота вручную

Номер для заказа	Диапазон зажима (S)	Поверхность	Способ установки	Единица поставки
448-9007.00-00810	0.8–1.0 мм	с матовым хромовым покрытием	без инструментов	1 шт.
448-9007.00-01113	1.1–1.3 мм	с матовым хромовым покрытием	без инструментов	1 шт.
448-9007.00-01416	1.4–1.6 мм	с матовым хромовым покрытием	без инструментов	1 шт.
448-9014.00-00810	0.8–1.0 мм	черная	без инструментов	1 шт.
448-9014.00-01113	1.1–1.3 мм	черная	без инструментов	1 шт.
448-9014.00-01416	1.4–1.6 мм	черная	без инструментов	1 шт.



RoHS  
WEEE



**Преимущества**

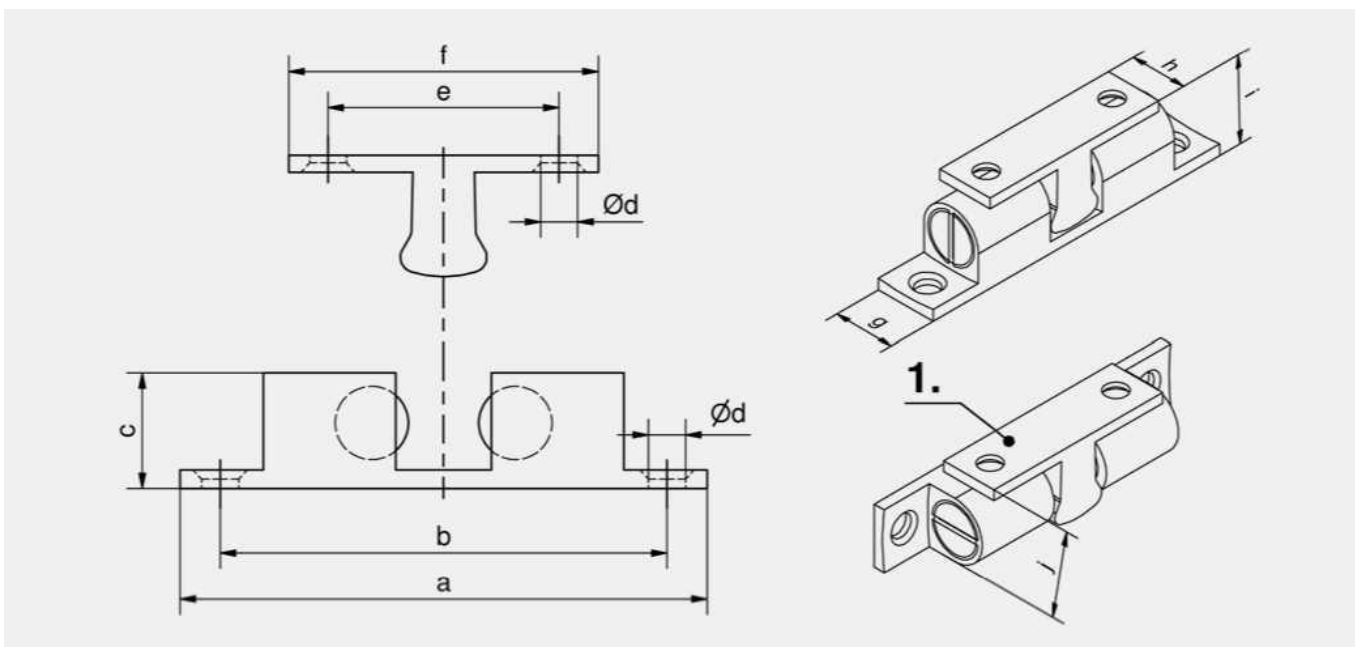
- Двойная шариковая защелка, ввинчиваемая.

**Материалы**

- Шариковая защелка и ответная часть: латунь или латунь с хромовым покрытием
- Пружины и шары: нержавеющая сталь

**Примечания**

1. Поворот на 90° в обратном направлении



**Шариковая защелка и ответная часть, латунь**

Номер для заказа	a	b	c	d	e	f	g	h	j	j	Единица поставки
263-9001.00-00000	44 мм	35 мм	9.4 мм	3.5 мм	15.2 мм	24.7 мм	8 мм	6.6 мм	11.8 мм	10.4 мм	10 шт.
263-9002.00-00000	49 мм	39.8 мм	10.6 мм	3.8 мм	19.8 мм	28.8 мм	8.8 мм	7.6 мм	13.2 мм	11.4 мм	10 шт.
263-9003.00-00000	59.8 мм	49.8 мм	13.2 мм	4.8 мм	24 мм	34.8 мм	11.2 мм	9.2 мм	15.9 мм	13.9 мм	10 шт.
263-9004.00-00000	68.4 мм	58 мм	15 мм	4.8 мм	30 мм	40.2 мм	13 мм	12 мм	18.1 мм	16.1 мм	10 шт.

**Шариковая задвижка и ответная часть, латунь с хромовым покрытием**

Номер для заказа	a	b	c	d	e	f	g	h	j	j	Единица поставки
263-9007.00-00000	44 мм	35 мм	9.4 мм	3.5 мм	15.2 мм	24.7 мм	8 мм	6.6 мм	11.8 мм	10.4 мм	10 шт.
263-9008.00-00000	49 мм	39.8 мм	10.6 мм	3.8 мм	19.8 мм	28.8 мм	8.8 мм	7.6 мм	13.2 мм	11.4 мм	10 шт.
263-9009.00-00000	59.8 мм	49.8 мм	13.2 мм	4.8 мм	24 мм	34.8 мм	11.2 мм	9.2 мм	15.9 мм	13.9 мм	10 шт.
263-9010.00-00000	68.4 мм	58 мм	15 мм	4.8 мм	30 мм	40.2 мм	13 мм	12 мм	18.1 мм	16.1 мм	10 шт.

Защелки

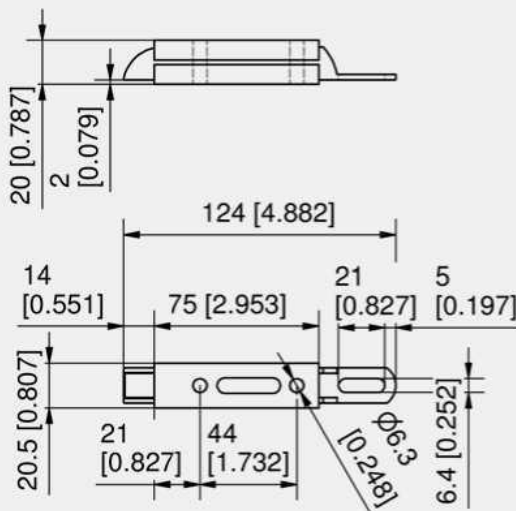


**Преимущества**

- Прочная навинчиваемая пружинная защелка.

**Материалы**

- Пружинная защелка: сталь, оцинкованная



Защелки

Пружинная защелка

Номер для заказа	Способ установки	Единица поставки
229-9001.00-00000	привинчивание	10 шт.





RoHS  
WEEE



**Преимущества**

- Плоский поворотный замок со встроенной откидной Т-образной ручкой и защищенной замочной вставкой.
- Вибростойкая конструкция.
- Т-образная ручка с углом поворота 95°.
- Ширина Т-образной ручки — 25 мм.
- Т-образная ручка с резиновым стопором для бесшумного использования.
- Полированная лицевая поверхность предотвращает скапливание грязи.
- Крепится на кронштейн на два винта с внутренним шестигранником М6 по DIN EN ISO 4762.
- Монтажное отверстие защищает замок от проворота.
- Доступно исполнение без запорного механизма (только с Т-образной ручкой).

**Материалы**

- **Корпус и Т-образная ручка:** Zn-литье, с хромовым покрытием
- b)
- **Замочная вставка:** AISI 303
- c)
- **Замочная вставка:** Zn-литье, с хромовым покрытием

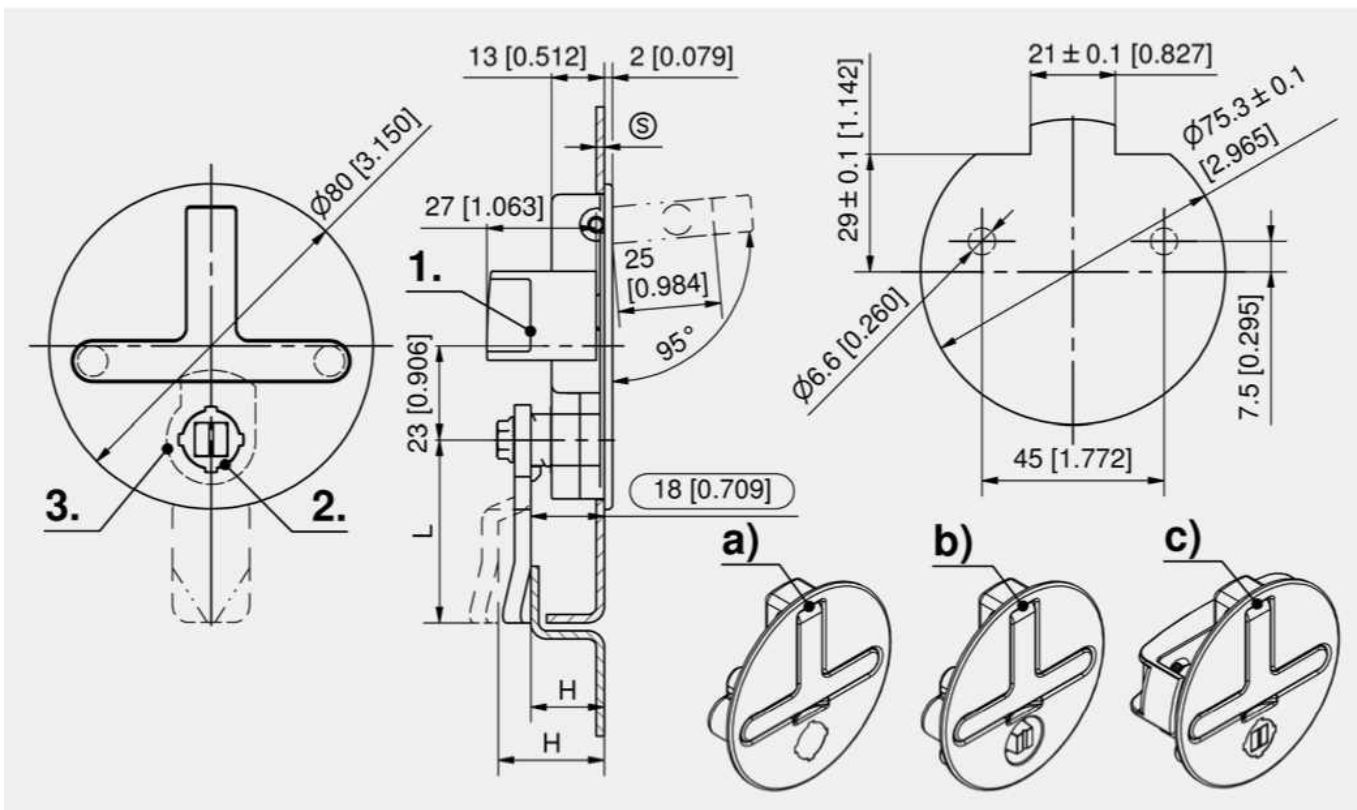
**Примечания**

Толщина двери (S) составляет не более 6 мм, в комплект входит винт М6 × 16.

1. кронштейн
2. подпружиненная маска
3. запорный механизм для Т-образной ручки

**Внимание!**

Размер Н L=35 ригель а14 мм  
 Размер Н L=45 ригель а14 мм  
 Подходят только ригели 200-06XX и 200-04XX!



Защелки

Плоский поворотный замок со встроенной откидной Т-образной ручкой

	Номер для заказа	Замочная вставка	Исполнение	Способ установки	Единица поставки
a)	213-9401.00-00000	без	без кронштейна	привинчивание	1 шт.
b)	213-9403.00-00000	Коническая, квадрат 9 мм	без крепежного кронштейна и без подпружиненной маски	привинчивание	1 шт.
c)	213-9402.00-00000	Квадрат 8 мм	с кронштейном и винтами головки цилиндра М6 × 16	привинчивание	1 шт.

Дополнительные приспособления	
154, 292	1-102 Ригели L 35/L45 из стали
769 204-0103.00-00000	Гаечные ключи
766 204-0701.07-07500	Универсальный ключ для замочных вставок
770 204-0702.80-00000	Ключи





**Преимущества**

- Замок-защелка свободного хода.
- Свободное пространство под рычагом упрощает получение доступа к нему.
- Для открытия (5) рычаг необходимо поднять на 45°, при этом пружинный рычаг автоматически возвращается в закрытое положение.
- С помощью пальцевого захвата на защелке замок можно открыть изнутри.

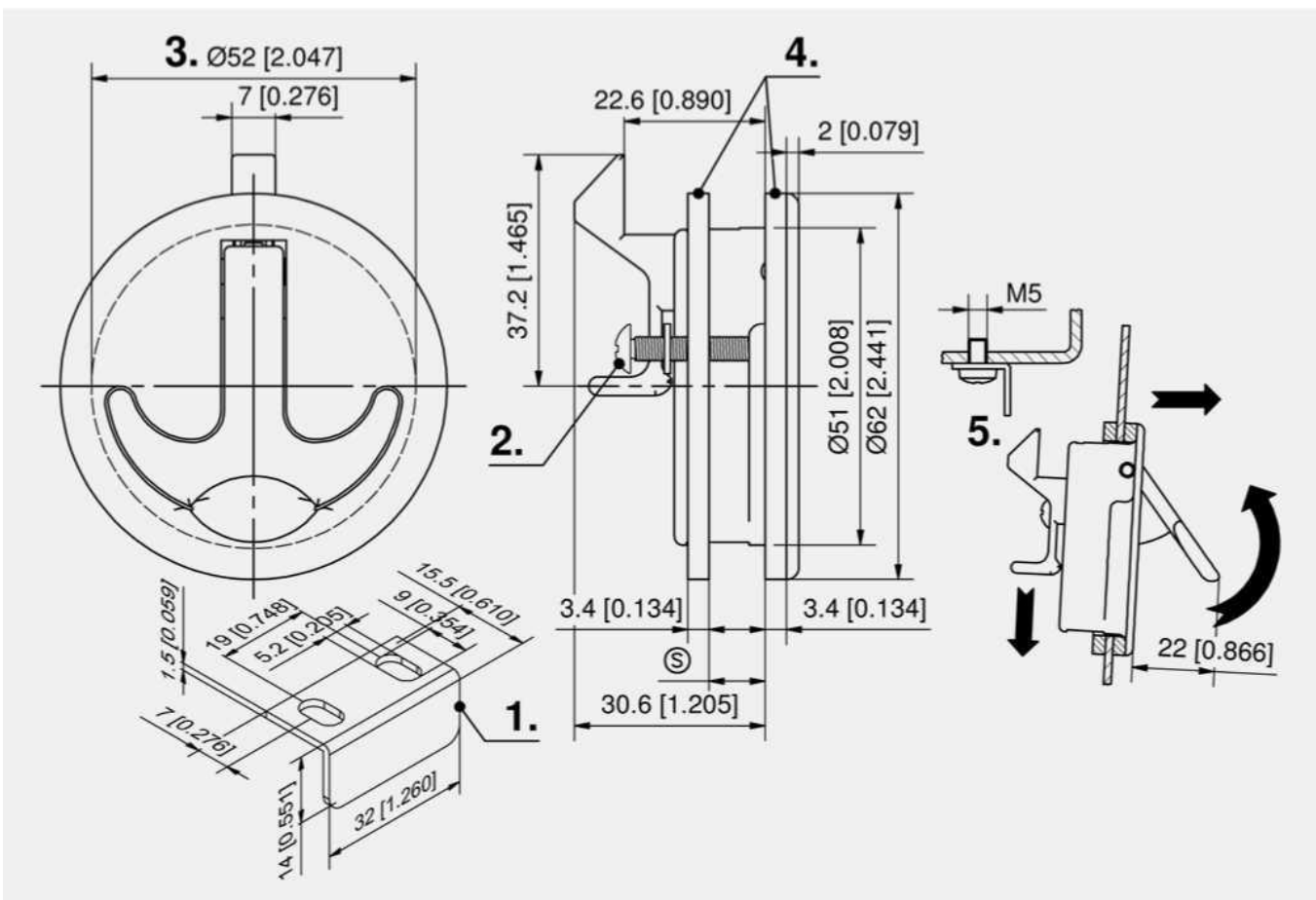
**Материалы**

- **Корпус, ручка и защелка:** AISI 316, полированная поверхность
- **Винт, упор, ось и пружина:** нержавеющая сталь
- **Проставка:** нейлон, черная

**Примечания**

Толщина двери (S) макс. 15 мм  
 За счет отказа от передней уплотнительной пластины высоту (S) можно увеличить на 3.4 мм.

1. упор, входит в комплект поставки
2. крепежные винты 8-32 UNC x 22, для дверей меньшей толщины (S) требуется подрезать винты.
3. монтажное отверстие Ø52 мм
4. опорные пластины



Защелки

**Замок-защелка**

Номер для заказа	Монтажное отверстие	Способ установки	Единица поставки
282-9601.00-00000	Ø52	привинчивание	1 шт.





**Преимущества**

- Откидная ручка с пружинным ригелем-крюком
- Технология DIRAK-SNAP.
- Для правых и левых дверей.
- В открытом состоянии ручка фиксируется в корпусе.

**Материалы**

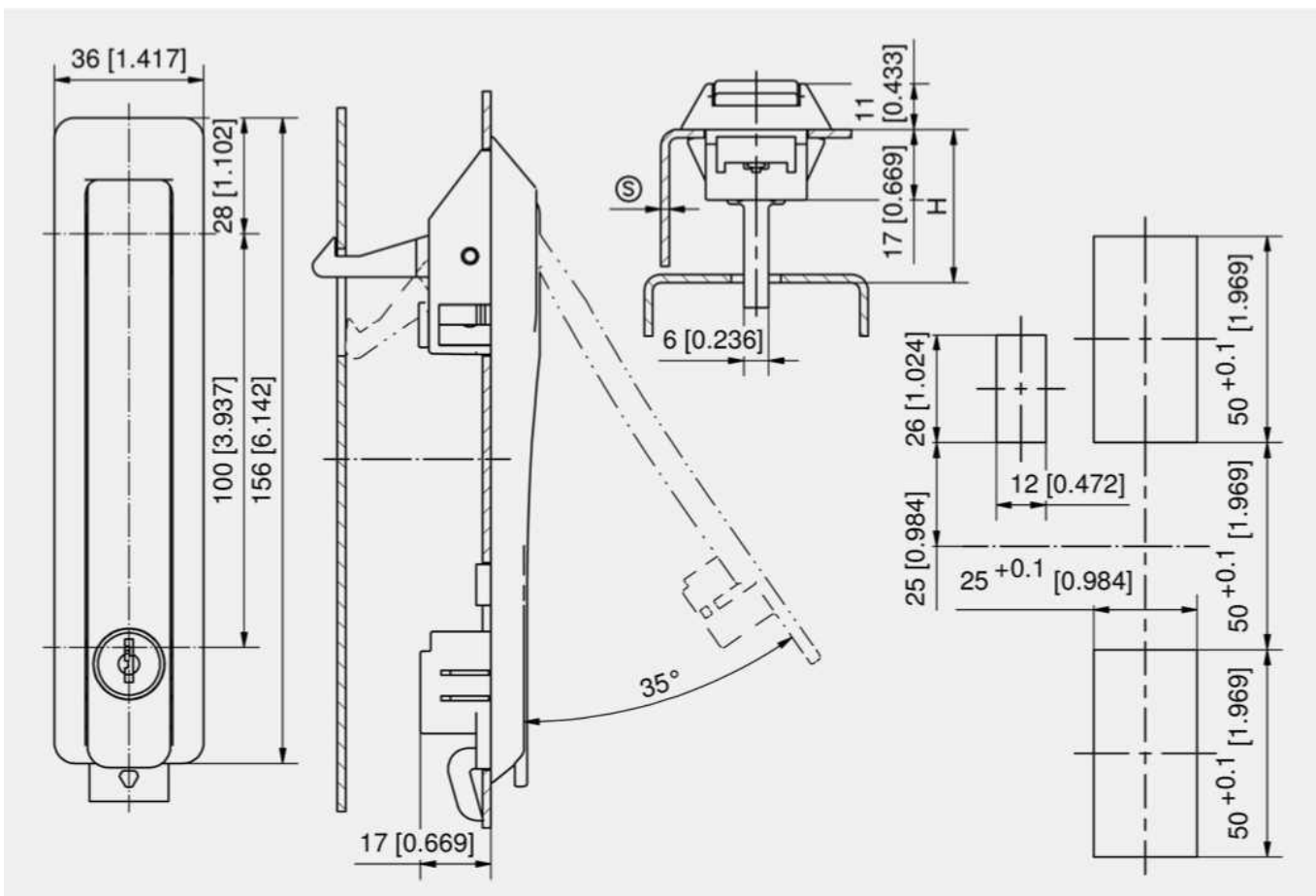
- **Корпус:** полиамид, черный
- **Ручка:** Zn-литье, черная
- **Задвижка/крюк:** Zn-литье, необработанный
- **Ось:** сталь, оцинкованная
- **Запорный клин и запорный цилиндр:** полиамид

**Примечания**

**Установка:** зацепите нижнюю часть в нижнем монтажном отверстии. Защелкните верхнюю часть в верхнем монтажном отверстии нажатием.

**Открытие:** разблокируйте ручку и потяните ее на 35°.

**Закрытие:** вставьте ручку в корпус, заблокируйте ствол и захлопните дверцу (подпружиненный крюк находится в свободном ходу).



Откидная ручка с пружинным ригелем-крюком

Номер для заказа	Диапазон зажима (S)	Тип запирания	H	Способ установки	Единица поставки
407-9402.00-37015	1.2–1.7 мм	ключ DIRAK 1333	37 мм	без инструментов	1 шт.
407-9401.00-37015	1.2–1.7 мм	разные ключи	37 мм	без инструментов	1 шт.
407-9402.00-37020	1.7–2.2 мм	ключ DIRAK 1333	37 мм	без инструментов	1 шт.
407-9401.00-37020	1.7–2.2 мм	разные ключи	37 мм	без инструментов	1 шт.

Дополнительные приспособления	
+	764 292-0301.15-00000 Инструмент для демонтажа
	764 292-0306.80-02530 Инструмент для демонтажа





**Преимущества**

- Вставной замок-защелка для дверей и панелей.
- Низкопрофильная конструкция.
- Для установки не требуются инструменты.
- Вес:  
без цилиндра: 33 г  
с цилиндром: 46 г

**Материалы**

- **Подпружиненная защелка:** полиамид
- **Пружины:** пружинная сталь
- **Цилиндр:** Zn-литье
- **Пылезащитный колпачок:** из нержавеющей стали, с черным покрытием

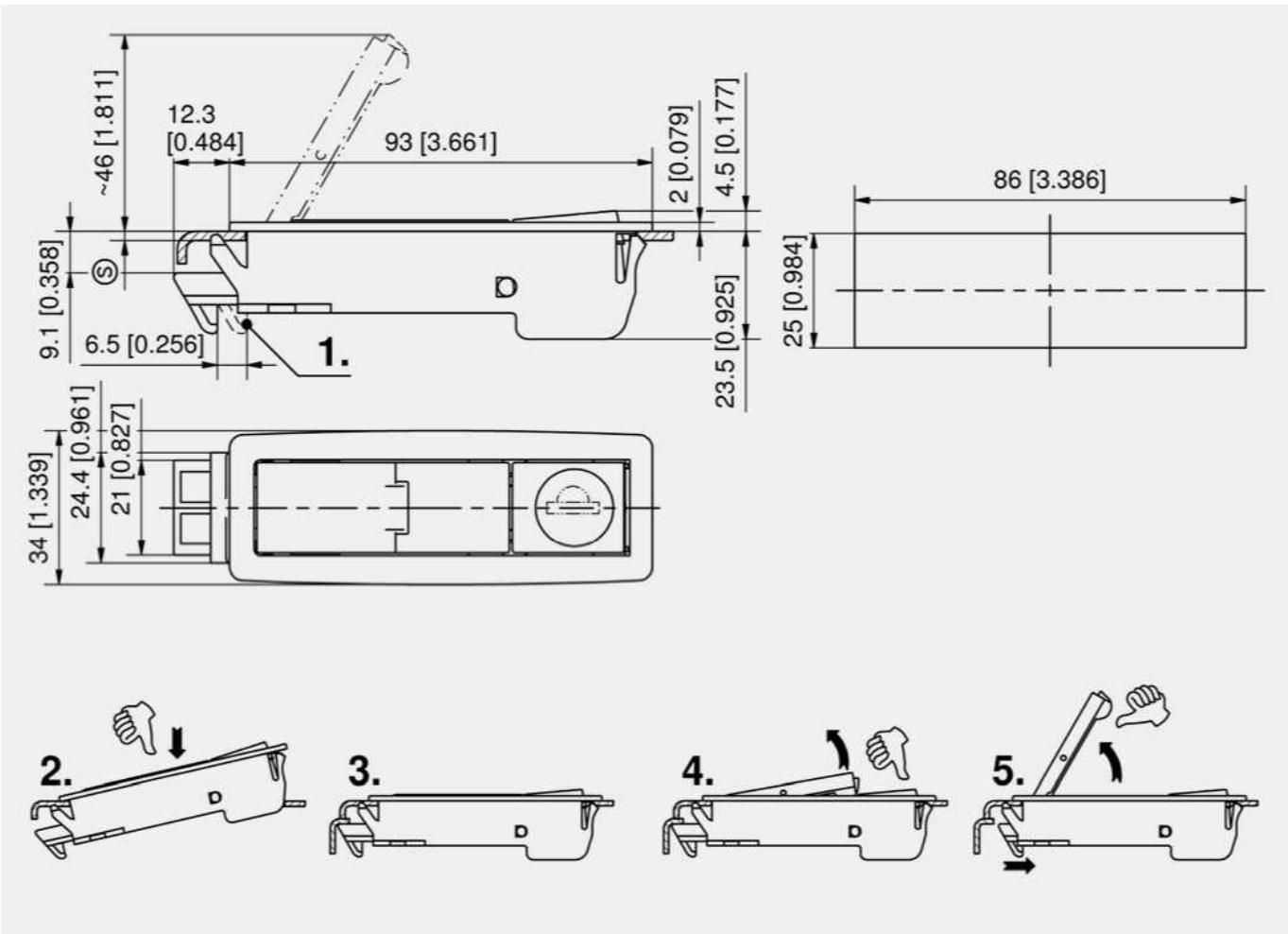
**Примечания**

Диапазон зажима (S) 1.5–2 мм

1. ход защелки 6.5 мм.
2. вставьте конец защелки в металлический лист.
3. продвиньте корпус в конечное положение.

Двухэтапный процесс открытия:

4. нажатие на кнопку спуска освобождает рычаг, и он подпрыгивает вверх. Подпружиненная защелка остается закрытой.
5. поднятие рычага открывает защелку.



Защелки

Замок-защелка

Номер для заказа	Тип запирания	Способ установки	Единица поставки
282-9501.00-00000		без инструментов	1 шт.
282-9502.00-00000	ключ DIRAK 1333	без инструментов	1 шт.
282-9503.00-00000	разные ключи	без инструментов	1 шт.



RoHS  
WEEE



**Преимущества**

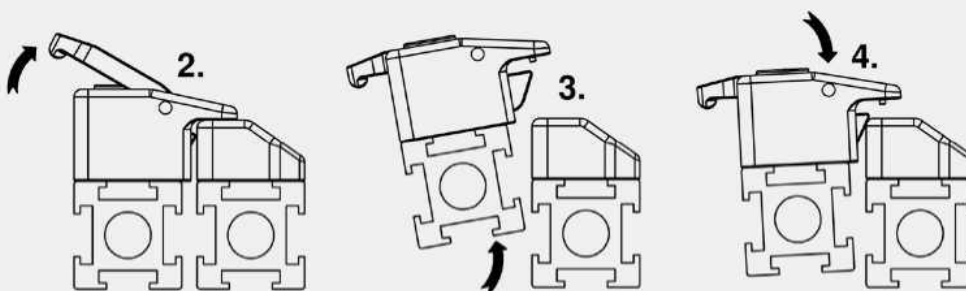
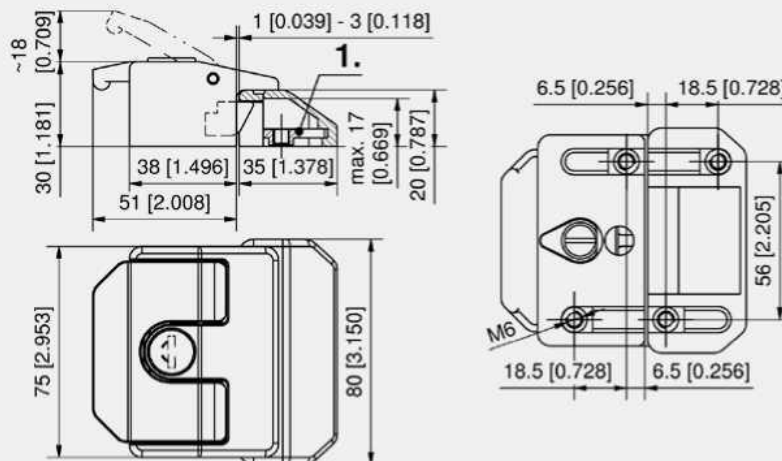
- Замок-защелка состоит из двух частей (дверной и рамочной части) для алюминиевых профилей.
- Благодаря продолговатым отверстиям можно использовать профили различной ширины.
- Достаточно немного потянуть ручку, чтобы подпружиненный язычок вышел из зацепления с рамочной частью.
- Для закрытия достаточно мягкого нажатия.
- Исполнение с цилиндром поставляется с двумя ключами.

**Материалы**

- Ручка, корпус двери и корпус каркаса: **Zn-литье**, с хромовым покрытием или черные
- **Задвижка:** Zn-литье, необработанная
- **Шлицевые гайки:** сталь, оцинкованные

**Примечания**

1. 4 шлицевые гайки М6 входят в комплект поставки
2. открытие
3. открытое положение
4. закрытое положение



Подпружиненная защелка, Zn-литье, с хромовым покрытием

Номер для заказа	Тип запирания	Способ установки	Единица поставки
265-9606.00-00000		привинчивание	1 шт.
265-9601.00-00000	ключ DIRAK 1333	привинчивание	1 шт.
565-9601.00-00000	ключ DS200	привинчивание	1 шт.
265-9603.00-00000	разные ключи	привинчивание	1 шт.

Замок-защелка, Zn-литье, черный

Номер для заказа	Тип запирания	Способ установки	Единица поставки
265-9605.00-00000		привинчивание	1 шт.
265-9602.00-00000	ключ DIRAK 1333	привинчивание	1 шт.
565-9602.00-00000	ключ DS200	привинчивание	1 шт.
265-9604.00-00000	разные ключи	привинчивание	1 шт.





### Преимущества

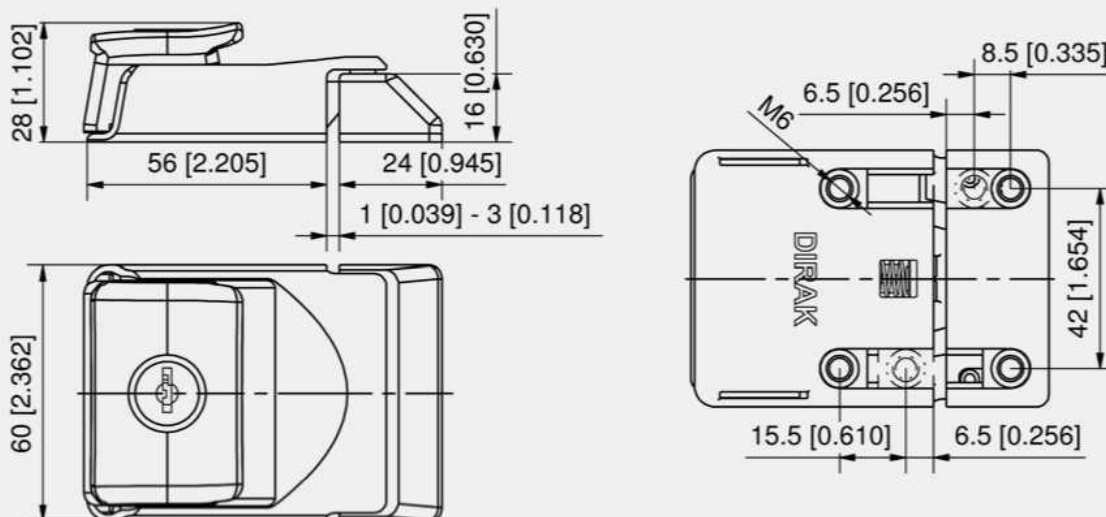
- Подпружиненная защелка состоит из двух частей (язычка и запорного механизма) для алюминиевых профилей.
- Корпус задвижки со встроенным стопором.
- Для открытия необходимо нажать ручку.
- Открыть ручку можно пальцем.
- Дверь закрывается автоматически.
- Не открывается изнутри.
- Бесшумный.
- Исполнение с цилиндром поставляется с двумя ключами.

### Материалы

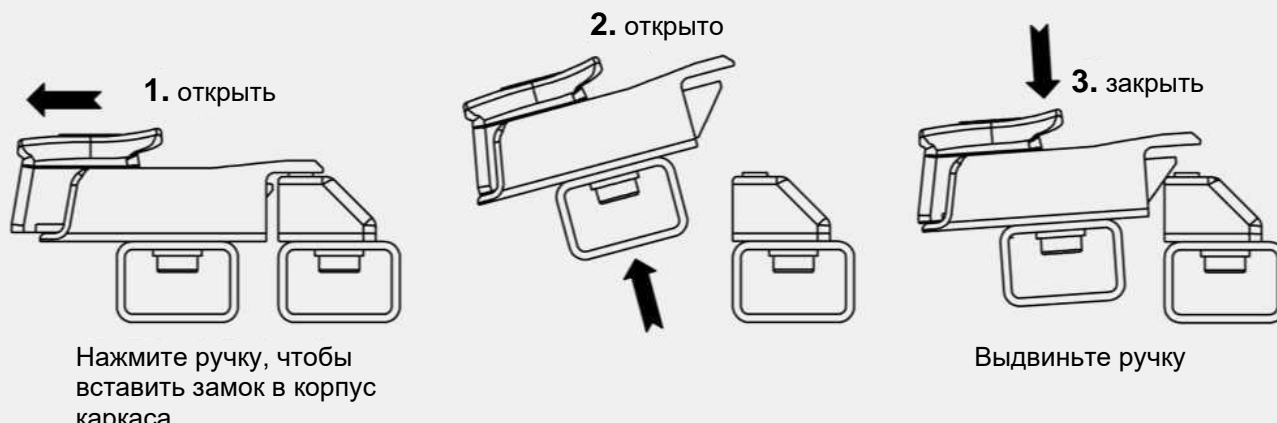
- **Задвижка и запорный механизм:** Zn-литье, черные
- **Шлицевые гайки:** сталь, оцинкованные
- **Замочный цилиндр:** полиамид, черный

### Примечания

4 шлицевые гайки входят в комплект поставки.



Защелки



### Замок-защелка, Zn-литье, черный

Номер для заказа	Тип запирания	Способ установки	Единица поставки
265-9607.00-00001	без замка, без заглушки	привинчивание	1 шт.
265-9607.00-01333	ключ DIRAK 1333	привинчивание	1 шт.
265-9607.00-99999	разные ключи	привинчивание	1 шт.



DST



A

RoHS  
WEEE



**Преимущества**

- Низкопрофильный замок-защелка PICCOLO с технологией DIRAK-SNAP.
- Для плоских дверей.
- Этот замок-защелка идеально подходит для закрытия дверей и створок.
- Для открытия: после разблокировки достаточно поднять верхнюю обозначенную часть ручки. После этого можно выдвинуть нижнюю часть и освободить подпружиненную защелку.
- Благодаря подпружиненному язычку свободное ход можно защелкивать закрытие и заблокированные ручки.

**Материалы**

- **Корпус, ручка и подпружиненная защелка:** полиамид, черные
- **Ригели и ось:** сталь, оцинкованные
- **Запорные клины:** порошковая сталь
- **Цилиндр:** Zn-литье, черный

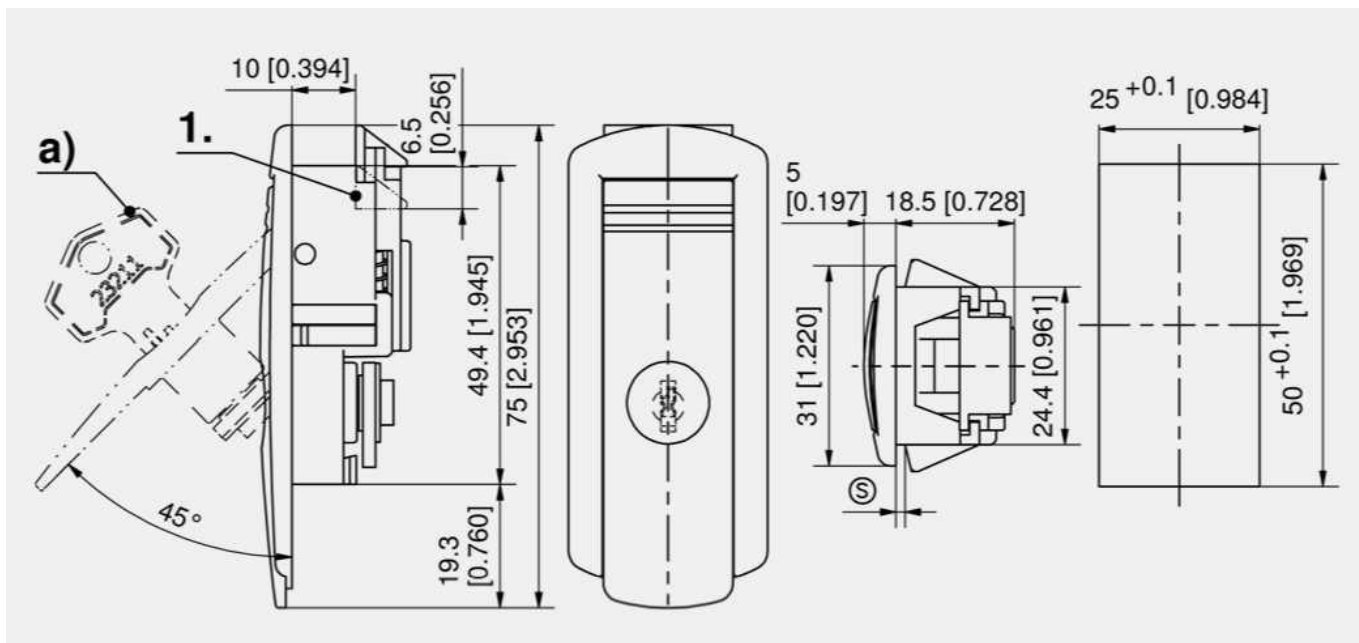
**Примечания**

**Установка:**

Сначала вставьте язычок в монтажное отверстие, затем протолкните изделие до щелчка.

**Совместим только с ключом 23211.**

1. Ход



**Замок-защелка**

Номер для заказа	Диапазон зажима (S)	Тип запирания	Исполнение	Способ установки	Единица поставки
482-9001.00-00015	1.2–1.7 мм	ключ 23211	без ключа	без инструментов	10 шт.
482-9001.00-00020	1.7–2.2 мм	ключ 23211	без ключа	без инструментов	10 шт.
482-9001.00-00025	2.2–2.7 мм	ключ 23211	без ключа	без инструментов	10 шт.
482-9002.00-00015	1.2–1.7 мм	ключ 23211	с двумя ключами	без инструментов	10 шт.
482-9002.00-00020	1.7–2.2 мм	ключ 23211	с двумя ключами	без инструментов	10 шт.
482-9002.00-00025	2.2–2.7 мм	ключ 23211	с двумя ключами	без инструментов	10 шт.
482-9003.00-00015	1.2–1.7 мм		с заглушкой	без инструментов	10 шт.
482-9003.00-00020	1.7–2.2 мм		с заглушкой	без инструментов	10 шт.
482-9003.00-00025	2.2–2.7 мм		с заглушкой	без инструментов	10 шт.

**+** Специальные дополнительные приспособления

- a) 205-9530.00-23211 2 ключа на кольцо





**Преимущества**

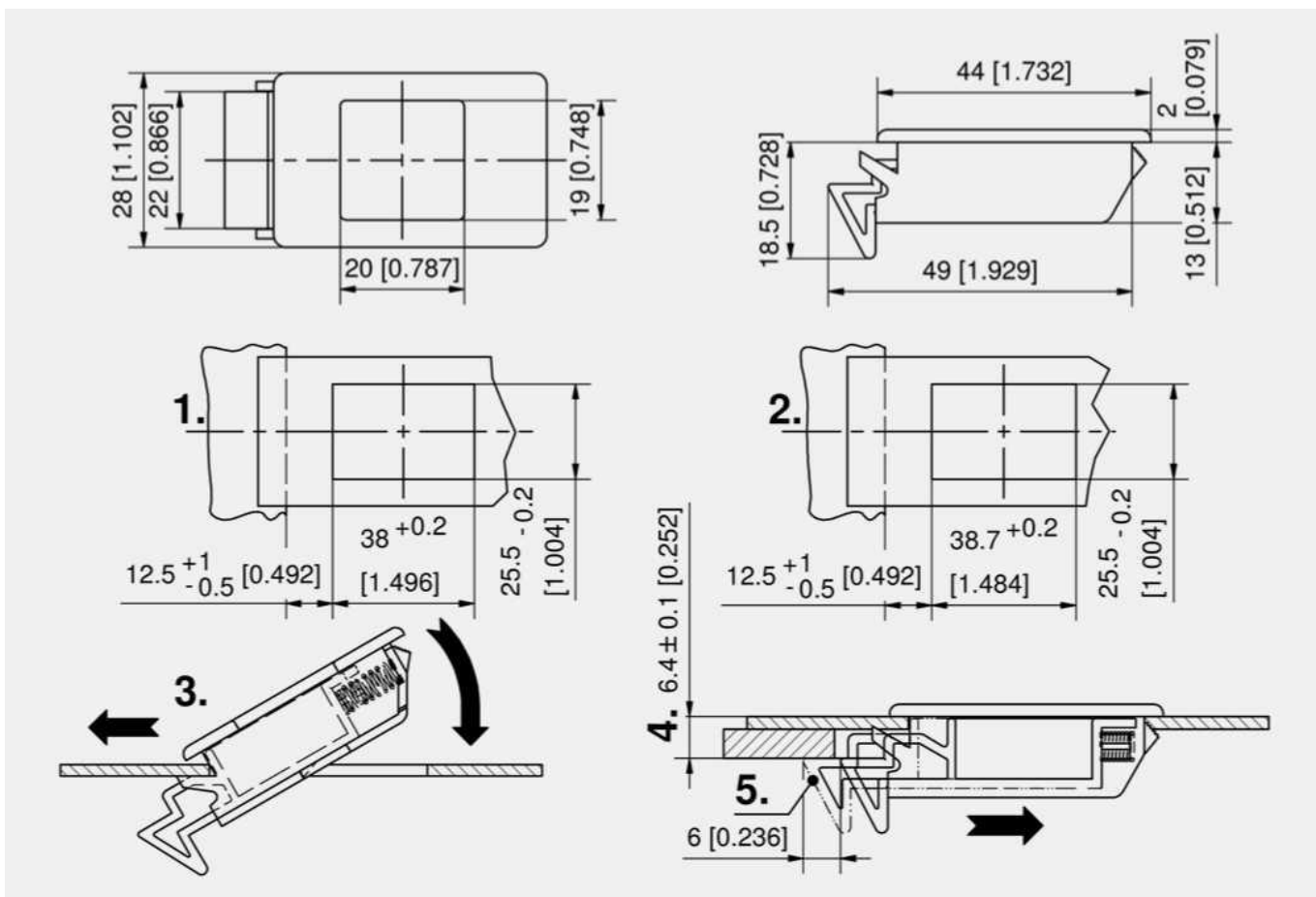
- Оптимальное применение низкопрофильного замка — запирание дверей и крышек.
- Для установки не требуются инструменты.
- Вставляется в двери толщиной 0.8–2.0 мм.
- Состоит из двух частей: корпуса и защелки.
- Защелка перемещается внутри корпуса и защищает панель от царапин.
- Утопленная проушина под пальцевый хват для открытия.
- Вибростойкость по стандарту DIN EN 61373.

**Материалы**

- Подпружиненная защелка и корпус: полиамид, черные
- Пружина: нержавеющая сталь

**Примечания**

1. монтажное отверстие для дверей толщиной 0.8–1.6 мм
2. монтажное отверстие для дверей толщиной 1.7–2.0 мм
3. установка
4. ручья
5. ход



Защелки

Подпружиненный замок

Номер для заказа	Способ установки	Единица поставки
282-9001.00-00000	без инструментов	10 шт.







RoHS  
WEEE



**Преимущества**

- Пластиковый защитный кожух.

**Материалы**

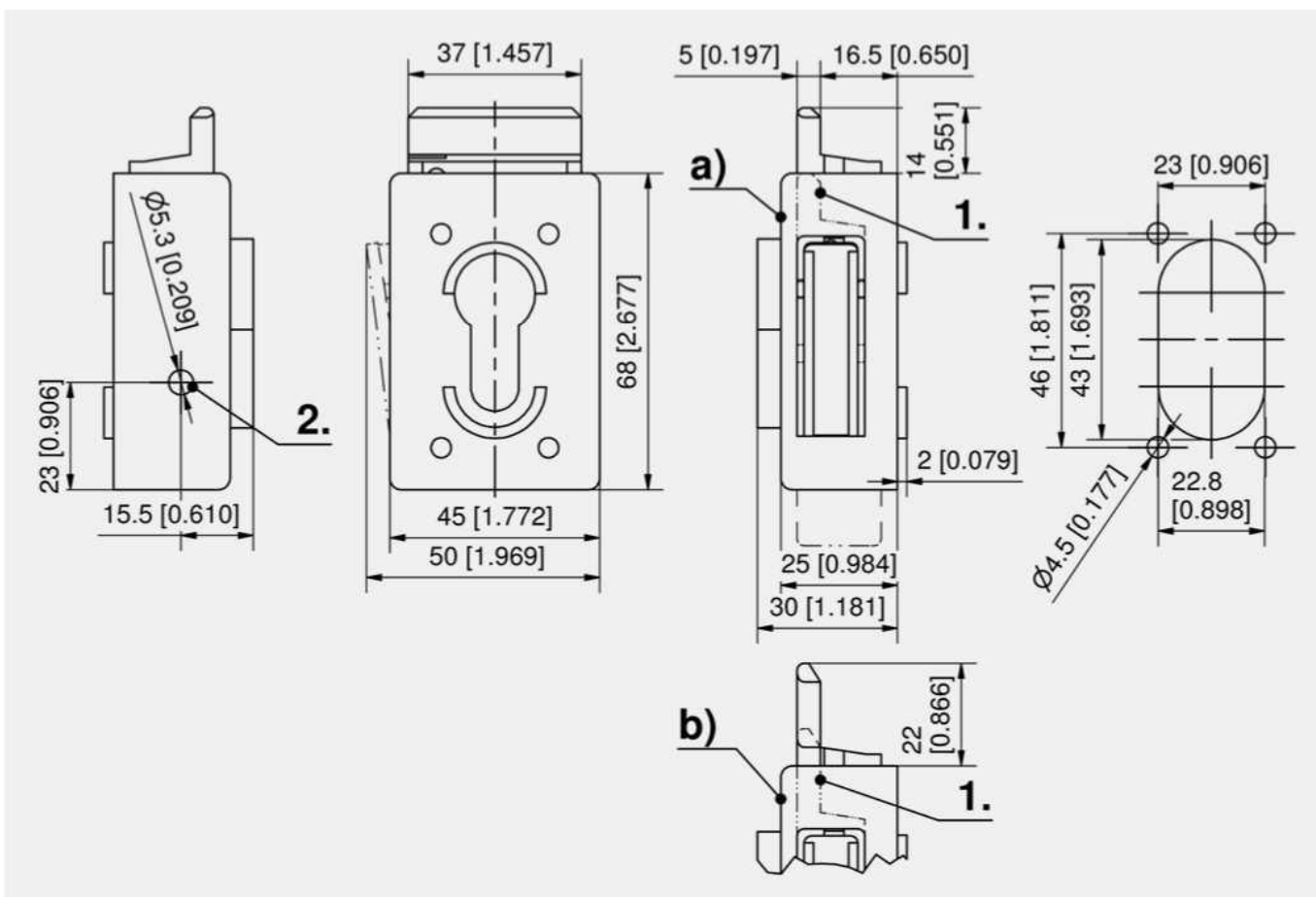
- **Замок-задвижка в сборе:** полиоксиметилен, необработанная

**Примечания**

Профильный цилиндр — 2-140a) и f)

Совместим с полиамидными защитными крышками (6-115).

1. ход
2. Монтажное отверстие винта M5 профильного цилиндра



Защелки

**Замок-задвижка**

	Номер для заказа	Исполнение	Единица поставки
a)	228-9202.00-00000	Задвижка 14 мм	1 шт.
b)	228-9201.00-00000	Задвижка 22 мм	1 шт.



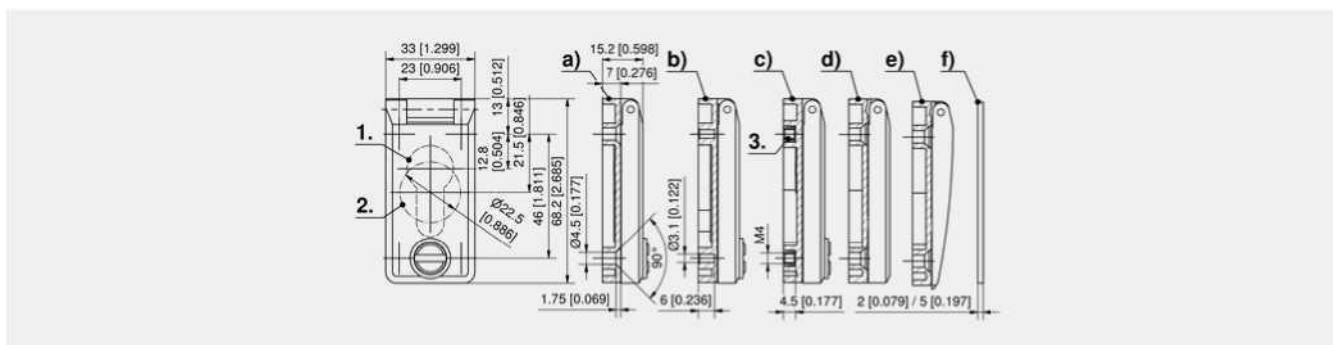


**Преимущества**

- Для профильных полуцилиндров или цилиндров КАВА или поворотных замков
- Угол открытия 180°.
- Полиамидные крышки замков с) и d): **угол открытия 170°, подпружиненная крышка.**
- Закрывается поворотным замком с задвижкой.

**Материалы**

- **Нижняя часть, крышка и опорная плита:** PA, RAL 7032 и RAL 7035.
- **Ручка-бабочка:** полиамид или латунь, никелированная
- **Вал:** нержавеющая сталь или сталь, оцинкованная
- **Пружина:** нержавеющая сталь



Полиамидная крышка замка

	Номер для заказа	Применение	Поверхность	Фиксируемый	Ручка-бабочка	Исполнение	Тип навинчивания	Единица поставки
a)	237-9001.00-00000	Для профильного полуцилиндра	каменисто-серый (RAL 7032)		полиамид	Вал: нержавеющая сталь	с зенкованными отверстиями	10 шт.
a)	237-9031.00-00000	Для профильного полуцилиндра	белый (RAL 9003)		полиамид	Вал: нержавеющая сталь	с зенкованными отверстиями	10 шт.
a)	237-9051.00-00000	Для профильного полуцилиндра	светло-серый (RAL 7035)		полиамид	Вал: нержавеющая сталь	с зенкованными отверстиями	10 шт.
a)	237-9101.00-00000	Для профильного полуцилиндра	каменисто-серый (RAL 7032)	да	латунь, никелированное	Вал: нержавеющая сталь	с зенкованными отверстиями	10 шт.
a)	237-9002.00-00000	для круглого цилиндра Ø22 или корпуса поворотного замка 028	каменисто-серый (RAL 7032)		полиамид	Вал: нержавеющая сталь	с зенкованными отверстиями	10 шт.
a)	237-9102.00-00000	для круглого цилиндра Ø22 или корпуса поворотного замка 028	каменисто-серый (RAL 7032)	да	латунь, никелированное	Вал: нержавеющая сталь	с зенкованными отверстиями	10 шт.
b)	237-8031.00-00000	Для профильного полуцилиндра	белый (RAL 9003)		полиамид	Вал: нержавеющая сталь	с глухими отверстиями Ø3.1	10 шт.
c)	237-9103.00-00000	Для профильного полуцилиндра	каменисто-серый (RAL 7032)	да	латунь, никелированное	Вал: нержавеющая сталь	с втулками M4	10 шт.
c)	237-8004.00-00000	для круглого цилиндра Ø22 или корпуса поворотного замка 028	светло-серый (RAL 7035)		латунь, никелированное	вал: сталь, оцинкованный	с втулками M4	10 шт.
c)	237-9154.00-00000	для круглого цилиндра Ø22 или корпуса поворотного замка 028	светло-серый (RAL 7035)	да	латунь, никелированное	Вал: нержавеющая сталь	с втулками M4	10 шт.
d)	237-8002.00-00000	Для профильного полуцилиндра	каменисто-серый (RAL 7032)		без, подпружиненный	Вал: нержавеющая сталь	с зенкованными отверстиями	10 шт.
d)	237-9303.00-00000	для круглого цилиндра Ø22 или корпуса поворотного замка 028	каменисто-серый (RAL 7032)		без, подпружиненный	Вал: нержавеющая сталь	с зенкованными отверстиями	10 шт.
e)	237-9304.00-00000	Для профильного полуцилиндра	каменисто-серый (RAL 7032)		без, подпружиненный	Вал: нержавеющая сталь	с зенкованными отверстиями	10 шт.

Прокладка

	Номер для заказа	Применение	Исполнение	Поверхность	Единица поставки
f)	237-0401.06-07032	для 022, профильного полуцилиндра	толщиной 5 мм	каменисто-серый (RAL 7032)	10 шт.
f)	237-0401.06-07035	для 022, профильного полуцилиндра	толщиной 5 мм	светло-серый (RAL 7035)	10 шт.
f)	237-0401.06-09003	для 022, профильного полуцилиндра	толщиной 5 мм	белый (RAL 9003)	10 шт.
f)	237-0402.06-07032	Для профильного полуцилиндра	толщиной 2 мм	каменисто-серый (RAL 7032)	10 шт.





**Преимущества**

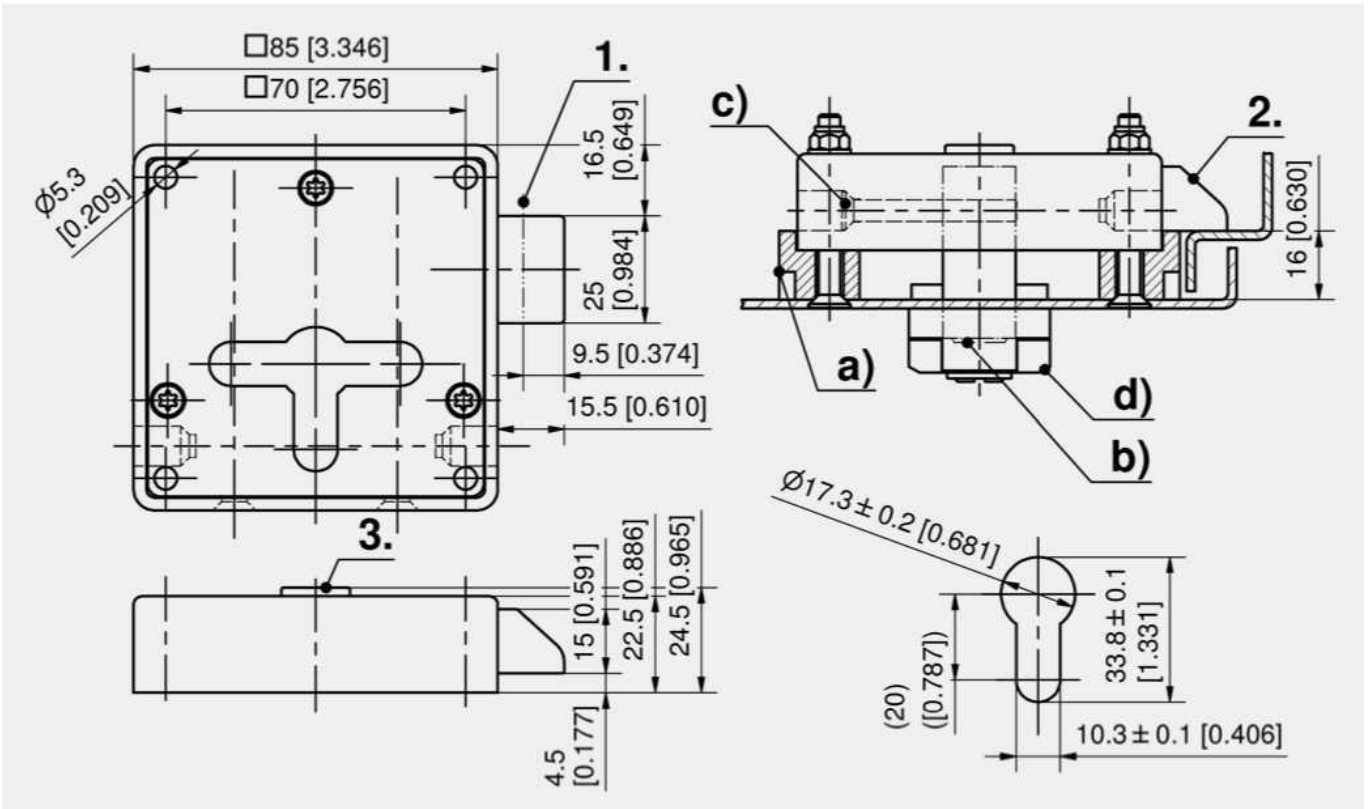
- Для правых и левых дверей, а также вертикальной или горизонтальной установки.
- Цилиндр замка можно отрегулировать для установки защелки в разных положениях.
- Можно использовать профильный цилиндр длиной 40 и 45 мм и ригель по стандарту DIN 18252.
- Задвигается при повороте ключа.
- Закрытие возможно за счет самоблокировки язычка защелки со свободным ходом.

**Материалы**

- **Замок-защелка:** Zn-лите, оцинкованная
- **Язычок защелки:** чугун с шаровидным графитом

**Примечания**

**Отдельно заказываются:**  
 профильный цилиндр, опора замка и крышка замка  
 Устанавливается на 4 болта с квадратным подголовником или приварные шпильки M5.  
 1. ход  
 2. пружинная защелка  
 3. заглушка



Замок-защелка для профильного цилиндра

Номер для заказа	Исполнение	Способ установки	Единица поставки
229-9111.00-00000	левая дверь	привинчивание	1 шт.
229-9112.00-00000	правая дверь	привинчивание	1 шт.

Дополнительные приспособления	
a)	429 6-111.03 Опора для замка-защелки
b)	304, 388 211-9003.00-00000 Профильный цилиндр DIRAK
b)	304, 388 211-9004.00-00000 Профильный цилиндр DIRAK
c)	755 860-0965.00-00540 Винт с потайной головкой
d)	425 6-115 Полиамидная защитная крышка





### Преимущества

- Можно использовать профильный цилиндр длиной 40 / 45 мм и ригель по стандарту DIN 18252.
- Замок можно открыть любым из цилиндров без разблокировки другого цилиндра.
- Изготовлен из чугуна с шаровидным графитом для обеспечения высокой износостойкости.
- Можно использовать различные ключи и профильные цилиндры.
- Закрытие возможно за счет самоблокировки язычка защелки со свободным ходом.

### Материалы

- **Замок-защелка:** Zn-литые, оцинкованная
- **Язычок защелки:** чугун с шаровидным графитом

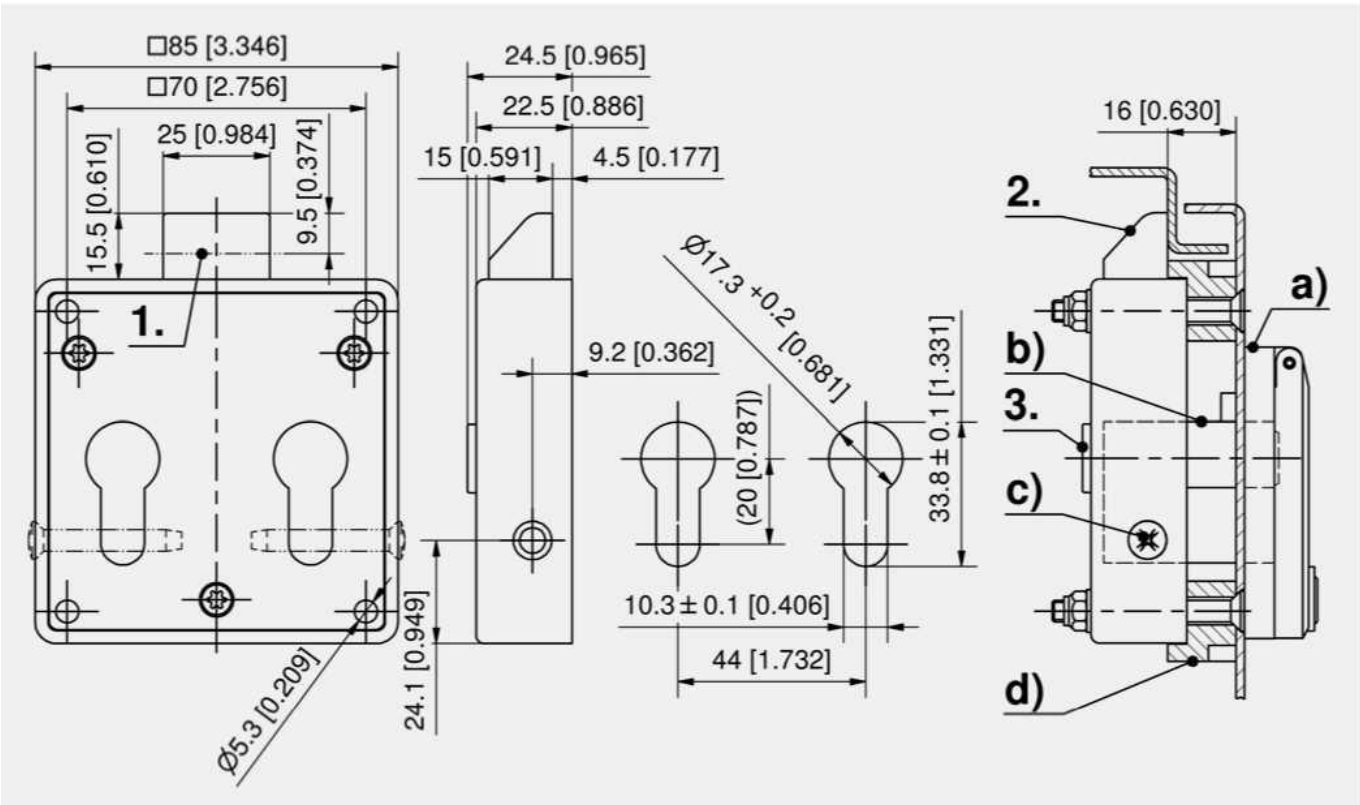
### Примечания

#### Замочная вставка, опора замка и крышка

профильный цилиндр, опора замка и крышка замка

Устанавливается на 4 болта с квадратным подголовником или приварные шпильки M5.

1. ход
2. пружинная защелка
3. заглушка

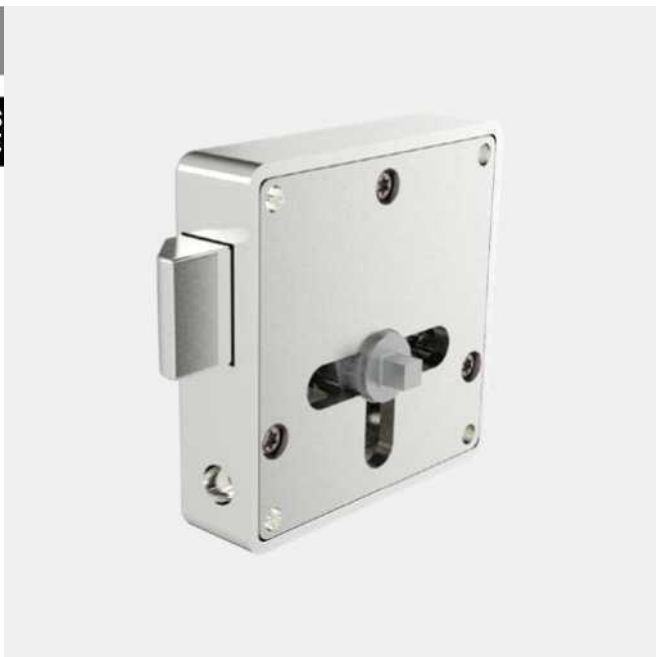


## Замок-защелка для профильного цилиндра

Номер для заказа	Способ установки	Единица поставки
229-9113.00-00000	привинчивание	1 шт.

Дополнительные приспособления	
a)	425 6-115 Полиамидная защитная крышка
b)	304, 388 211-9003.00-00000 Профильный цилиндр DIRAK
b)	304, 388 211-9004.00-00000 Профильный цилиндр DIRAK
c)	755 860-0965.00-00540 Винт с потайной головкой
d)	429 6-111.03 Опора для замка-защелки





**Преимущества**

- Для правых и левых дверей, а также вертикальной или горизонтальной установки.
- Задвигается при повороте замочной вставки.
- Закрытие возможно за счет самоблокировки язычка защелки со свободным ходом.

**Материалы**

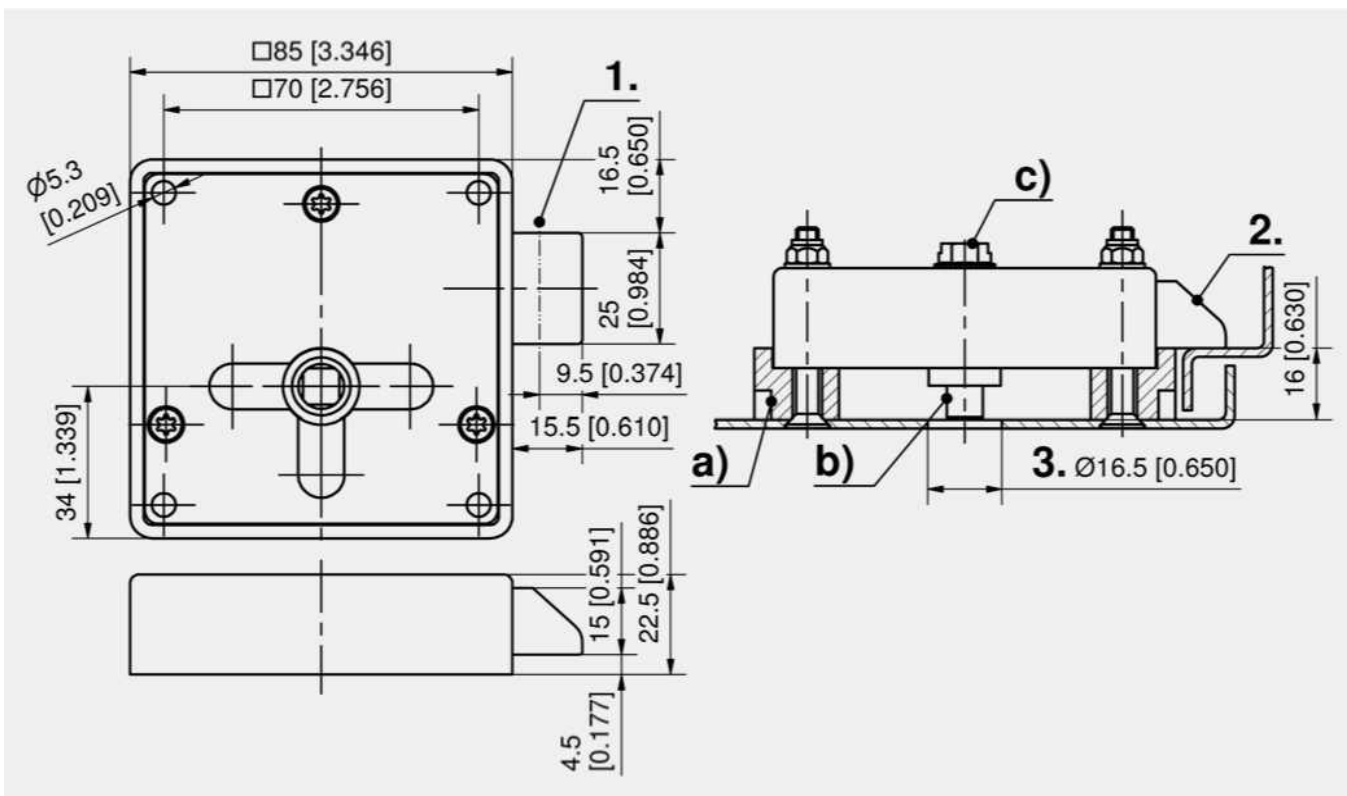
- **Замок-защелка:** Zn-литье, оцинкованная
- **Язычок защелки:** чугун с шаровидным графитом

**Примечания**

**Отдельно заказываются:** вставку, опору замка, крышку замка и винт с зубчатым торцом. Использование вставок — как в 2-141.

Устанавливается на 4 болта с квадратным подголовником или приварные шпильки М5.

1. ход
2. пружинная защелка
3. заглушка



Замок-защелка для замочной вставки

Номер для заказа	Исполнение	Способ установки	Единица поставки
229-9109.00-00000	правая дверь	привинчивание	1 шт.
229-9110.00-00000	левая дверь	привинчивание	1 шт.

Дополнительные приспособления	
a)	429 6-111.03 Опора для замка-защелки
b)	303 2-141 Замочные вставки
c)	754 202-0616.00-00000 Винт с зубчатым торцом
	768 6-100 Ключ
	766 6-101 Универсальный ключ
	425 6-115 Полиамидная защитная крышка



**Преимущества**

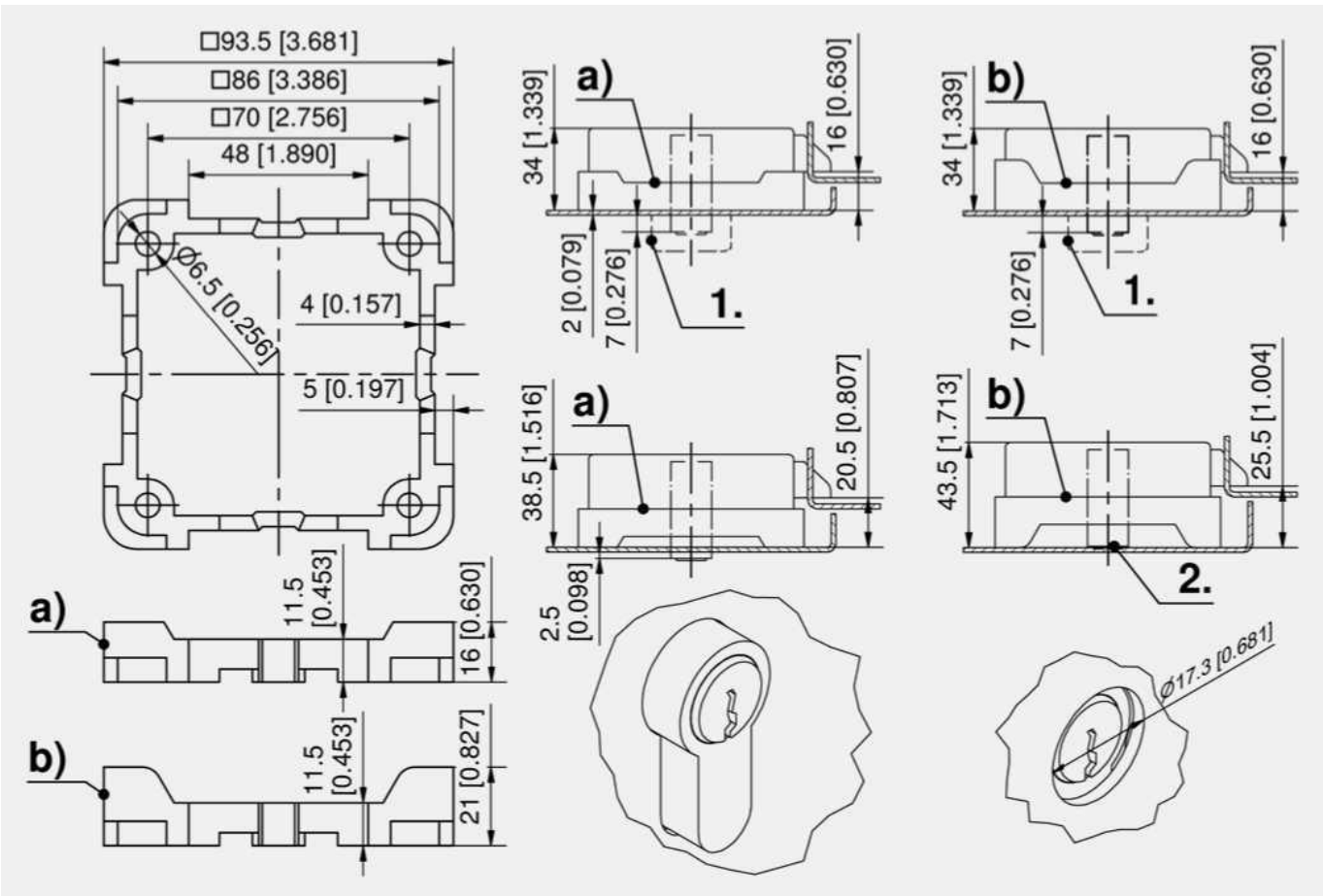
- Опора 229-0504.35-04045 для изгибов 11.5 или 16 мм.
- Опора 229-0504.35-04050 для изгибов 11.5 или 21 мм.

**Материалы**

- Опора: Zn-литье, необработанная

**Примечания**

1. например, защитный кожух 237-9001
2. Профильный полуцилиндр находится под дверной панелью



	Номер для заказа	для изгиба	Способ установки	Единица поставки
a)	229-0504.35-04045	11.5 или 16 мм	привинчивание	1 шт.
b)	229-0504.35-04050	11.5 или 21 мм	привинчивание	1 шт.







2-точечный прижимной замок  
с профильным полуцилиндром и крышкой

См. стр. 440



**DIN 61373**



**IP 65**

**RoHS WEEE**



**Преимущества**

- Ход затяжки 10–20 мм. (6.)
- Без выступающей ручки.
- Для открытия или закрытия замка необходимо вставить ключ в профильный цилиндр по стандарту DIN 18252.
- Открытие и закрытие поворотом на 180°.
- Извлечь ключ можно только из закрытого замка.
- Степень защиты IP65 по стандарту DIN EN 60529 (2.).
- Вибростойкость по стандарту DIN EN 61373.
- Усилие 1300 Н в точке закрытия.

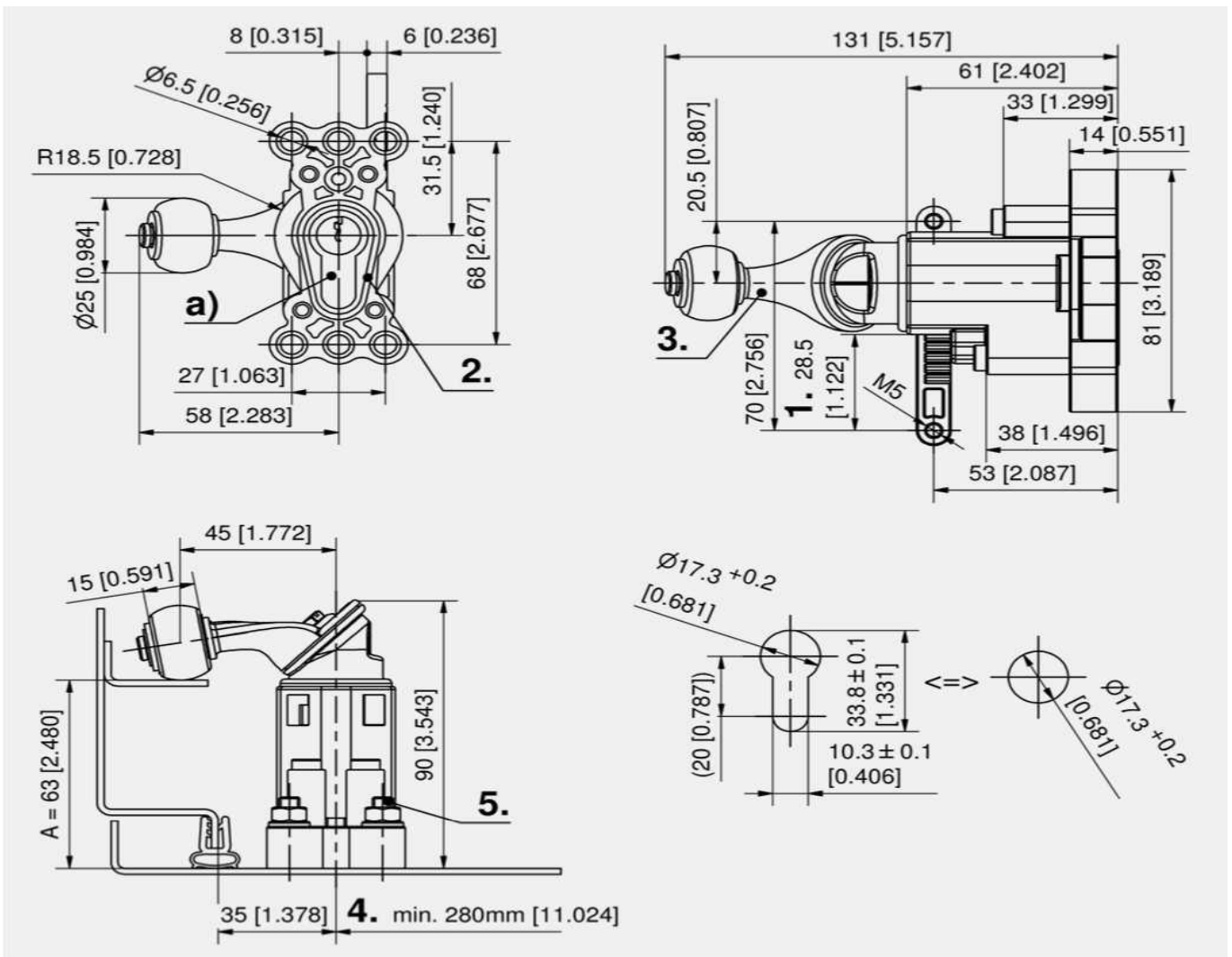
**Материалы**

- **Корпус, крышка, ползунок и ригель:** Zn-литье, оцинкованные
- **Ролик:** полиоксиметилен, черный
- **Шайба, зажим и крепежные винты:** сталь, оцинкованные
- **Ступенчатый болт:** нержавеющая сталь
- **Крышка шестерни:** полиамид 6, черная
- **Уплотнительные кольца:** бутадиен-нитрильный каучук, черные
- **Плоское уплотнительное кольцо:** этилен-пропиленовый каучук, черное

**Примечания**

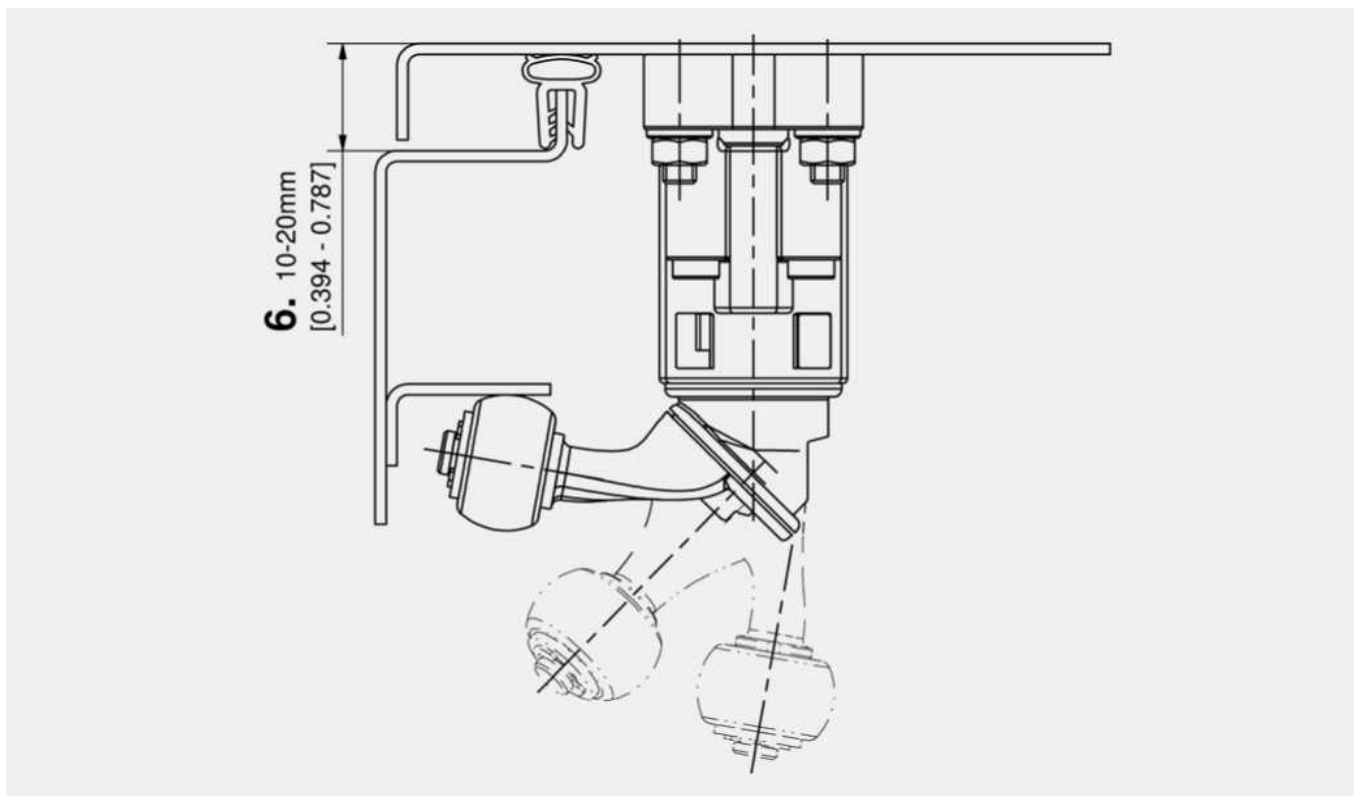
1. Ход 28.5 мм
3. Открытое положение ригеля
4. От шарнира до петли — не менее 280 мм
5. Например, приварная шпилька M6 × 20

Исполнение DIN для правых дверей (на чертеже).  
Исполнение DIN для левых дверей по запросу.



Защелки





Прижимной замок с профильным полуцилиндром (внутренний)

Номер для заказа	1-точечный ригель	Размер A	Способ установки	Единица поставки
448-9112.00-00020	да	63 мм	привинчивание	1 шт.

Дополнительные приспособления	
+	а) 304, 388 211-9004.00-00000 Профильный цилиндр DIRAK
	а) 304, 388 211-9003.00-00000 Профильный цилиндр DIRAK



**Преимущества**

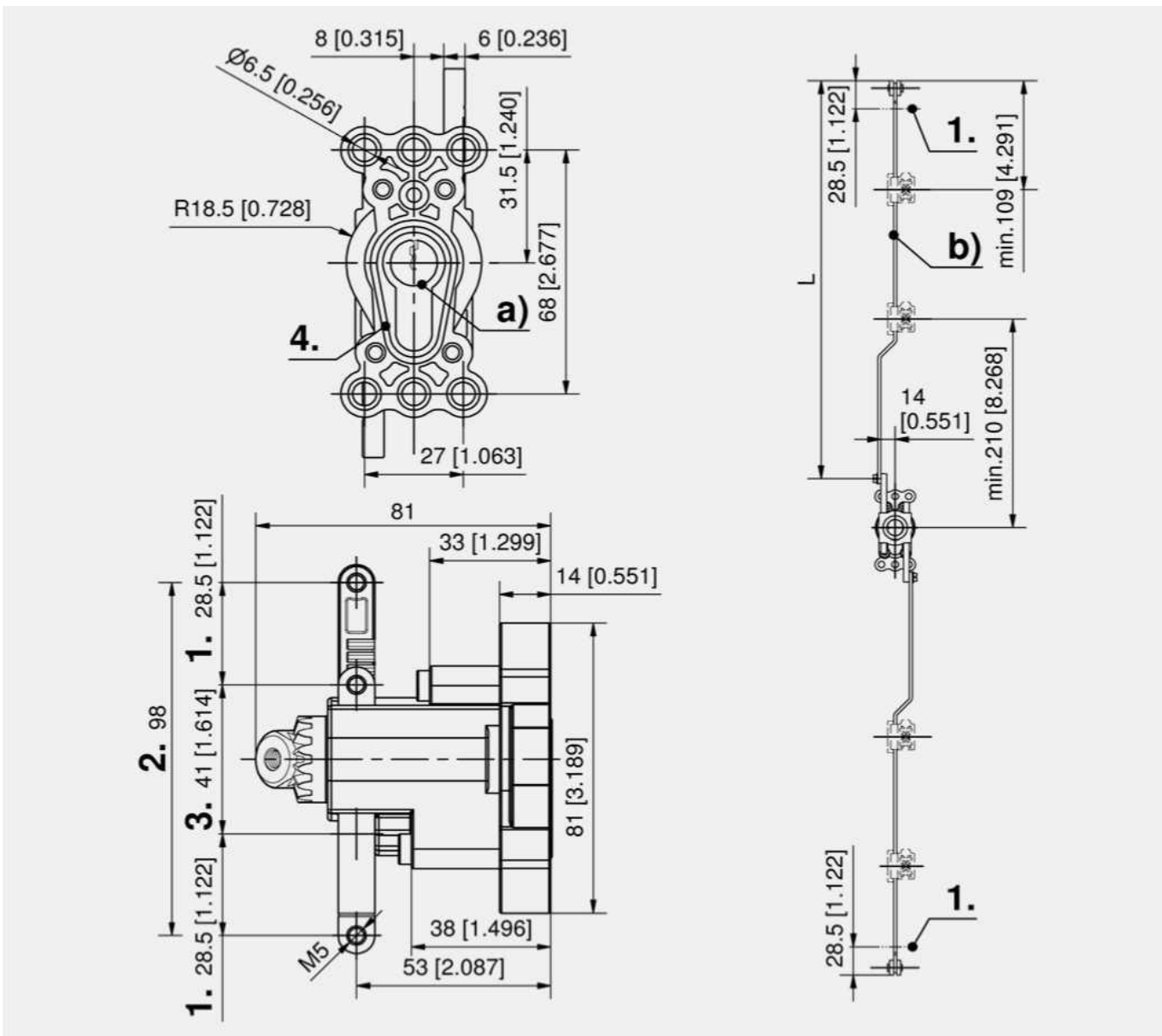
- Без выступающей ручки.
- Превосходное решение для управления плоскими тягами.
- Для открытия или закрытия замка необходимо вставить ключ в профильный цилиндр по стандарту DIN 18252.
- Открытие и закрытие поворотом на 180°.
- Извлечь ключ можно только из закрытого замка.
- Степень защиты IP65 по стандарту DIN EN 60529 (4.).

**Материалы**

- **Корпус, крышка, ползунок:** Zn-литые, оцинкованные
- **Винты:** сталь, оцинкованные
- **Уплотнительные кольца:** бутадиен-нитрильный каучук, черные
- **Плоское уплотнительное кольцо:** этилен-пропиленовый каучук, черное

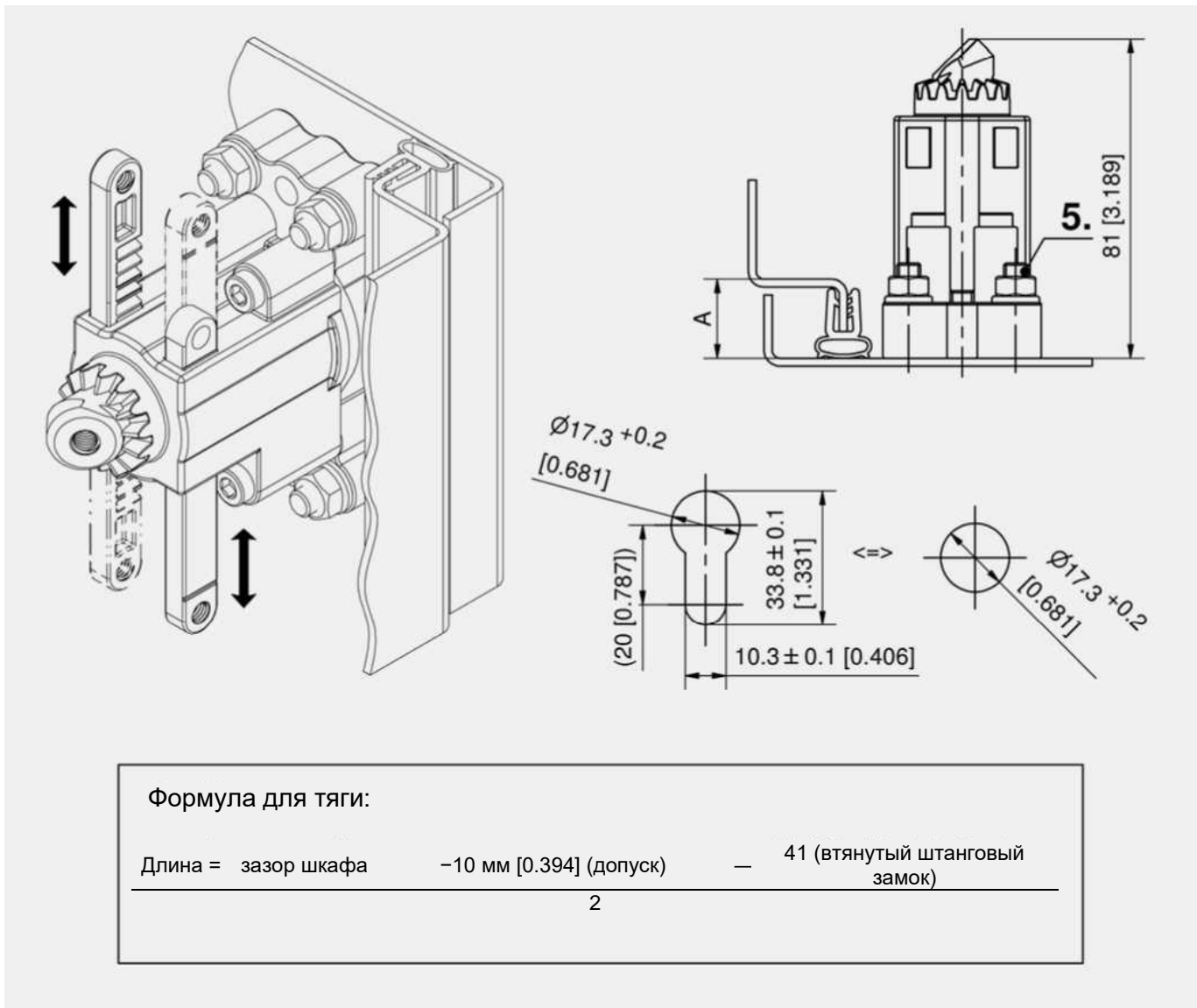
**Примечания**

1. Ход 28.5 мм
  2. Выдвинут
  3. Убран
  5. Например, приварная шпилька M6 x 20
- Исполнение DIN для правых дверей (на чертеже).  
Исполнение DIN для левых дверей по запросу.



Защелки





Формула для тяги:

$$\frac{\text{Длина} = \text{зазор шкафа} - 10 \text{ мм [0.394] (допуск)} - 41 \text{ (втянутый штанговый замок)}}{2}$$

### 2-точечная защелка с профильным полуцилиндром (внутренняя)

Номер для заказа	Исполнение	Многоточечные защелки	Способ установки	Единица поставки
448-9119.00-00000	для плоских тяг	да	привинчивание	1 шт.

Дополнительные приспособления	
+	378 3-910 Направляющая тяги FS 23 мм
	379 3-911 Направляющая тяги FS 23 мм
a)	304, 388 211-9003.00-00000 Профильный цилиндр DIRAK
a)	304, 388 211-9004.00-00000 Профильный цилиндр DIRAK

Специальные дополнительные приспособления	
+	b) 447 448-9303.00-Lxxmm Плоская тяга особой длины
	b) 447 448-9304.00-Lxxmm Плоская тяга особой длины



**Преимущества**

- Без выступающей ручки.
- Превосходное решение для управления плоскими тягами.
- Для открытия или закрытия замка необходимо вставить ключ в профильный цилиндр по стандарту DIN 18252.
- Открытие и закрытие поворотом на 180°.
- Извлечь ключ можно только из закрытого замка.
- Степень защиты IP65 по стандарту DIN EN 60529 (4.).

**Материалы**

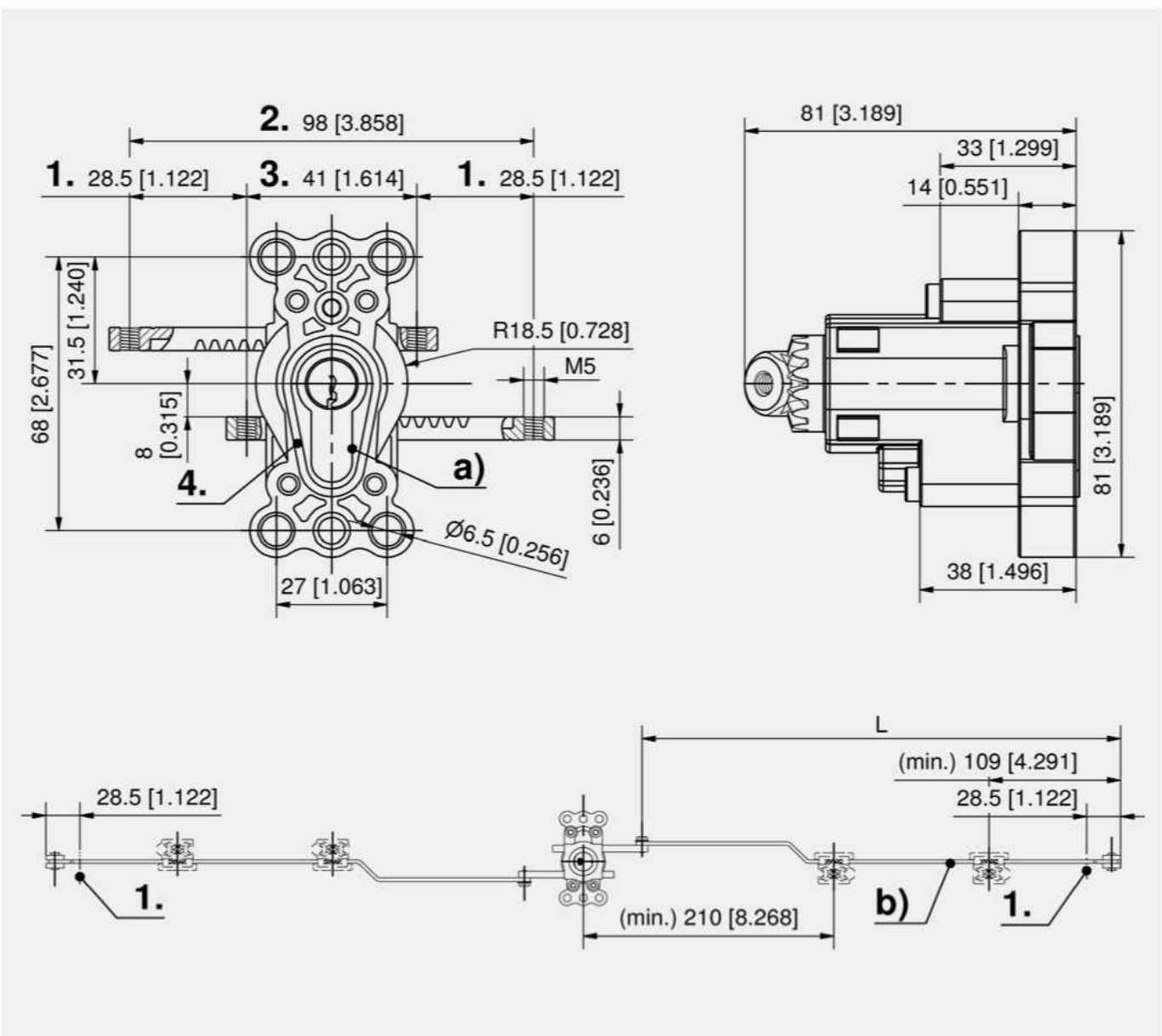
- **Корпус, крышка, ползунок:** Zn-литые, оцинкованные
- **Винты:** сталь, оцинкованные
- **Уплотнительные кольца:** бутадиен-нитрильный каучук, черные
- **Плоское уплотнительное кольцо:** этилен-пропиленовый каучук, черное

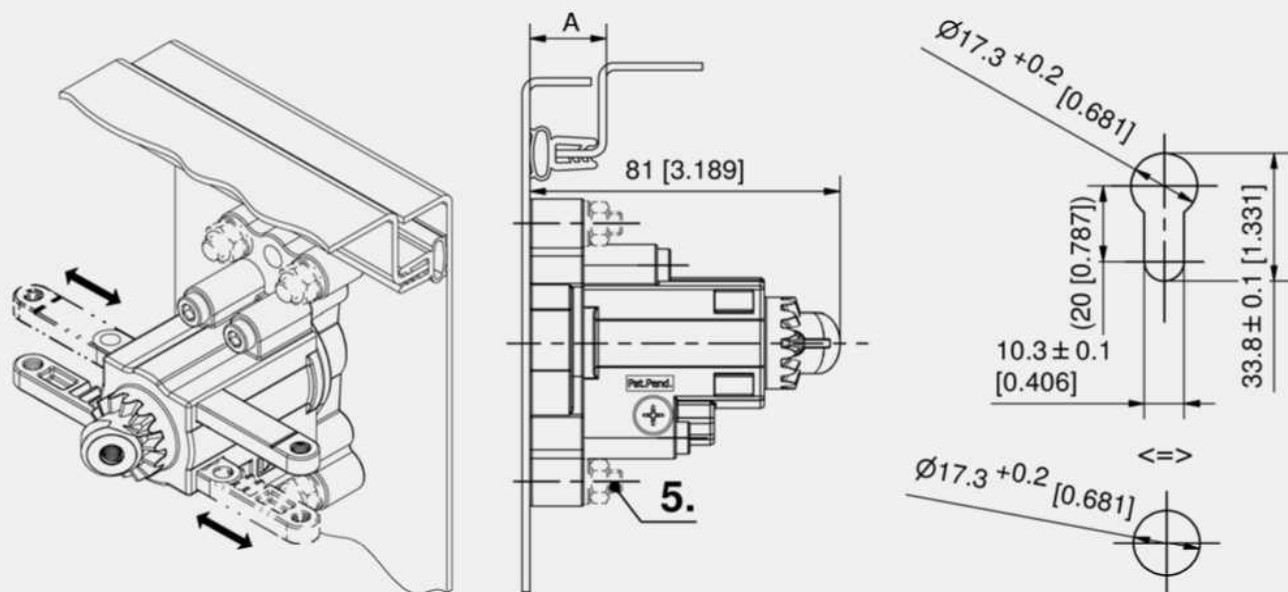
**Примечания**

Исполнение DIN для правых дверей (на чертеже).  
Исполнение DIN для левых дверей по запросу.

1. Ход 28.5 мм
2. Выдвинут
3. Убран
5. Например, приварная шпилька M6 × 20

Защелки





Формула для тяги:

$$\text{Длина} = \frac{\text{зазор шкафа} - 10 \text{ мм [0.394]} (\text{допуск}) - 41 (\text{втянутый штанговый замок})}{2}$$

### 2-точечная защелка с профильным полуцилиндром (внутренняя)

Номер для заказа	Исполнение	Многоточечные защелки	Способ установки	Единица поставки
448-9125.00-00000	для плоских тяг	да	привинчивание	1 шт.

Дополнительные приспособления	
a)	304, 388 211-9003.00-00000 Профильный цилиндр DIRAK
a)	304, 388 211-9004.00-00000 Профильный цилиндр DIRAK
	378 3-910 Направляющая тяги FS 23 мм
	379 3-911 Направляющая тяги FS 23 мм
b)	447 6-511 Плоская тяга для многоточечного замка



IP 65

RoHS WEEE



**Преимущества**

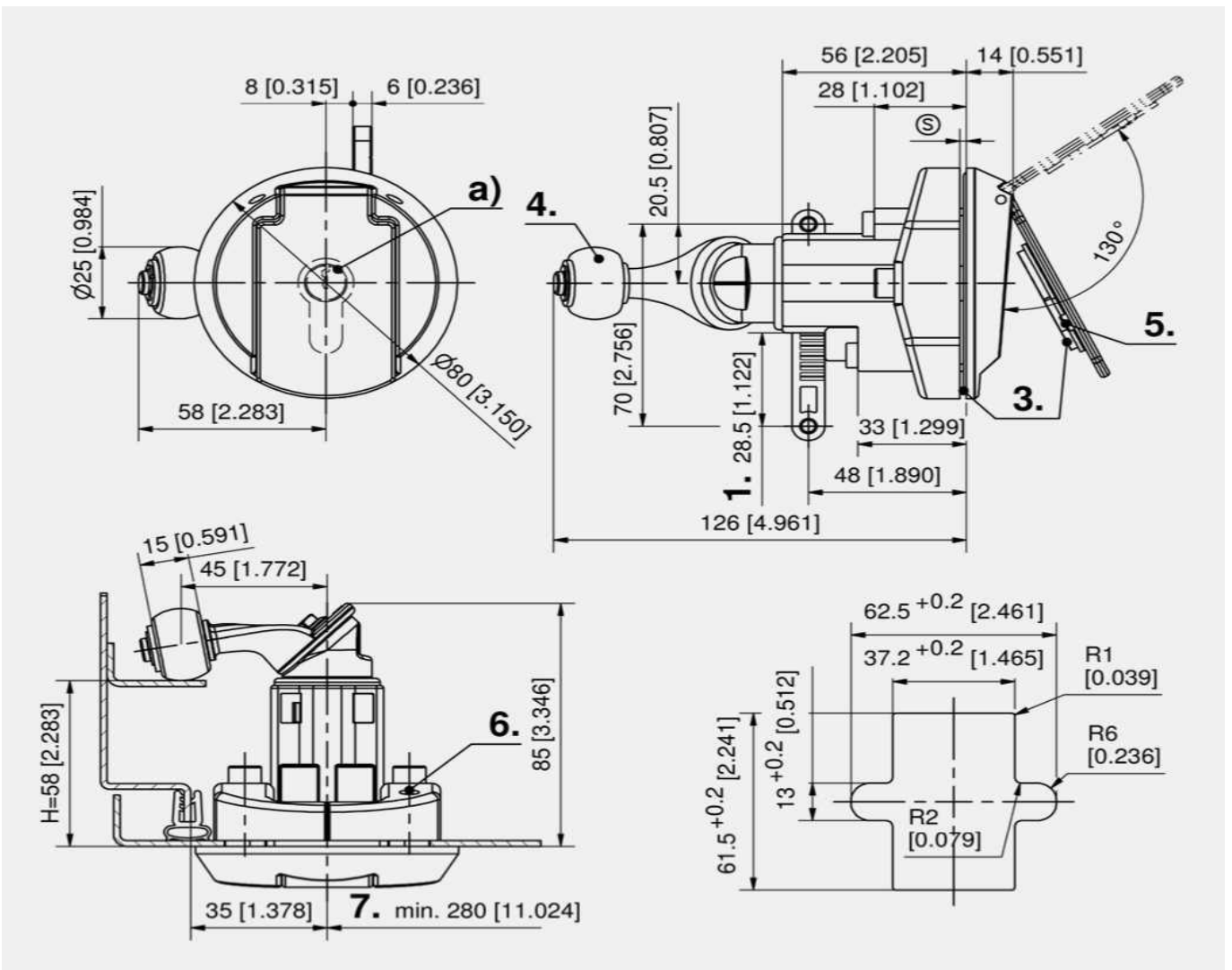
- Крышка эргономичной конструкции.
- Магнитная створка цилиндра (5).
- Ход затяжки 10–20 мм (2.).
- Для открытия или закрытия замка необходимо вставить ключ в профильный цилиндр по стандарту DIN 18252.
- Открытие и закрытие поворотом на 180°.
- Извлечь ключ можно только из закрытого замка.
- Заземление через зажимной винт по стандарту DIN 914 (входит в комплект поставки) (6.).
- Сейсмостойкость по стандарту GR-63-CORE, выпуск 4.
- Степень защиты IP65 по стандарту DIN EN 60529 (3.).
- Усилие 1300 Н в точке закрытия.

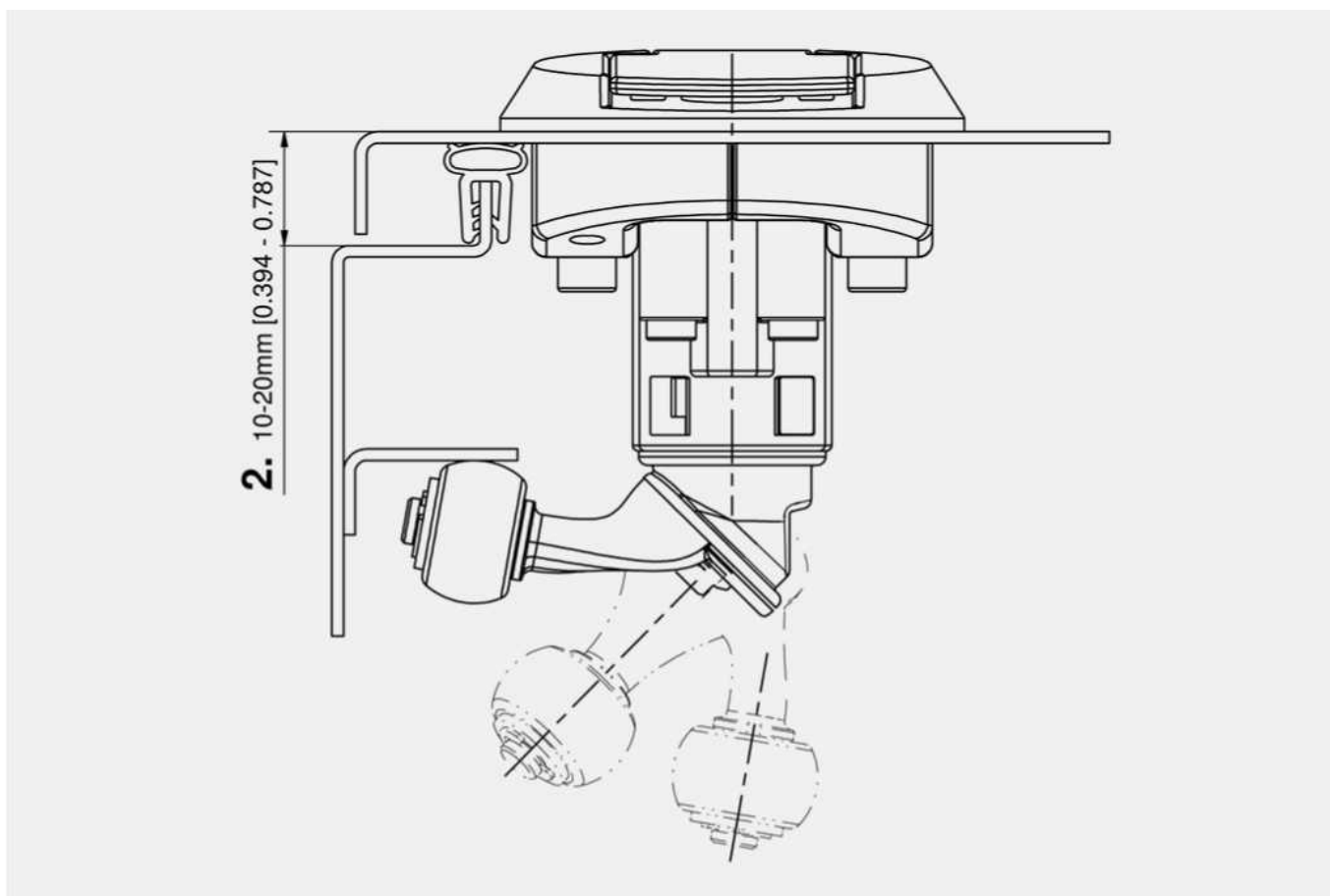
**Материалы**

- **Корпус, ползунок и ригель:** Zn-литье, оцинкованные
- **Крышка:** Zn-литье, с матовым хромовым покрытием
- **Зажим:** Zn-литье, необработанный
- **Уплотнение:** хлоропреновый каучук/бутадиен-нитрильный каучук
- **Ролик:** полиоксиметилен, черный
- **Шайба, крепежные винты и зажимной винт:** сталь, оцинкованные
- **Винт с заплечиком под головкой:** нержавеющей сталь
- **Крышка шестерни:** полиамид 6, черная

**Примечания**

- Толщина двери (S) до 3 мм
1. Ход 28.5 мм
  4. Открытое положение
  7. Не менее 280 мм до точки вращения (петли)
- Исполнение DIN для правых дверей (на чертеже).  
Исполнение DIN для левых дверей по запросу.





### Прижимной замок с крышкой

Номер для заказа	1-точечный ригель	Размер H	Способ установки	Единица поставки
448-9114.00-00020	да	58 мм	привинчивание	1 шт.

Дополнительные приспособления	
a) 304, 388	211-9004.00-00000 Профильный цилиндр DIRAK
a) 304, 388	211-9003.00-00000 Профильный цилиндр DIRAK



DIN 61373



IP 69K

RoHS WEEE



**Преимущества**

- Эргономичная вертикальная 2-точечная защелка.
- Магнитная створка цилиндра (5.).
- Превосходное решение для управления плоскими тягами.
- Для открытия или закрытия замка необходимо вставить ключ в профильный цилиндр по стандарту DIN 18252.
- Открытие и закрытие поворотом на 180°.
- Извлечь ключ можно только из закрытого замка.
- Заземление через зажимной винт по стандарту DIN 914 (входит в комплект поставки) (6.).
- Вибростойкость по стандарту DIN EN 61373.
- Степень защиты IP69K по стандарту DIN 40050 (4.).

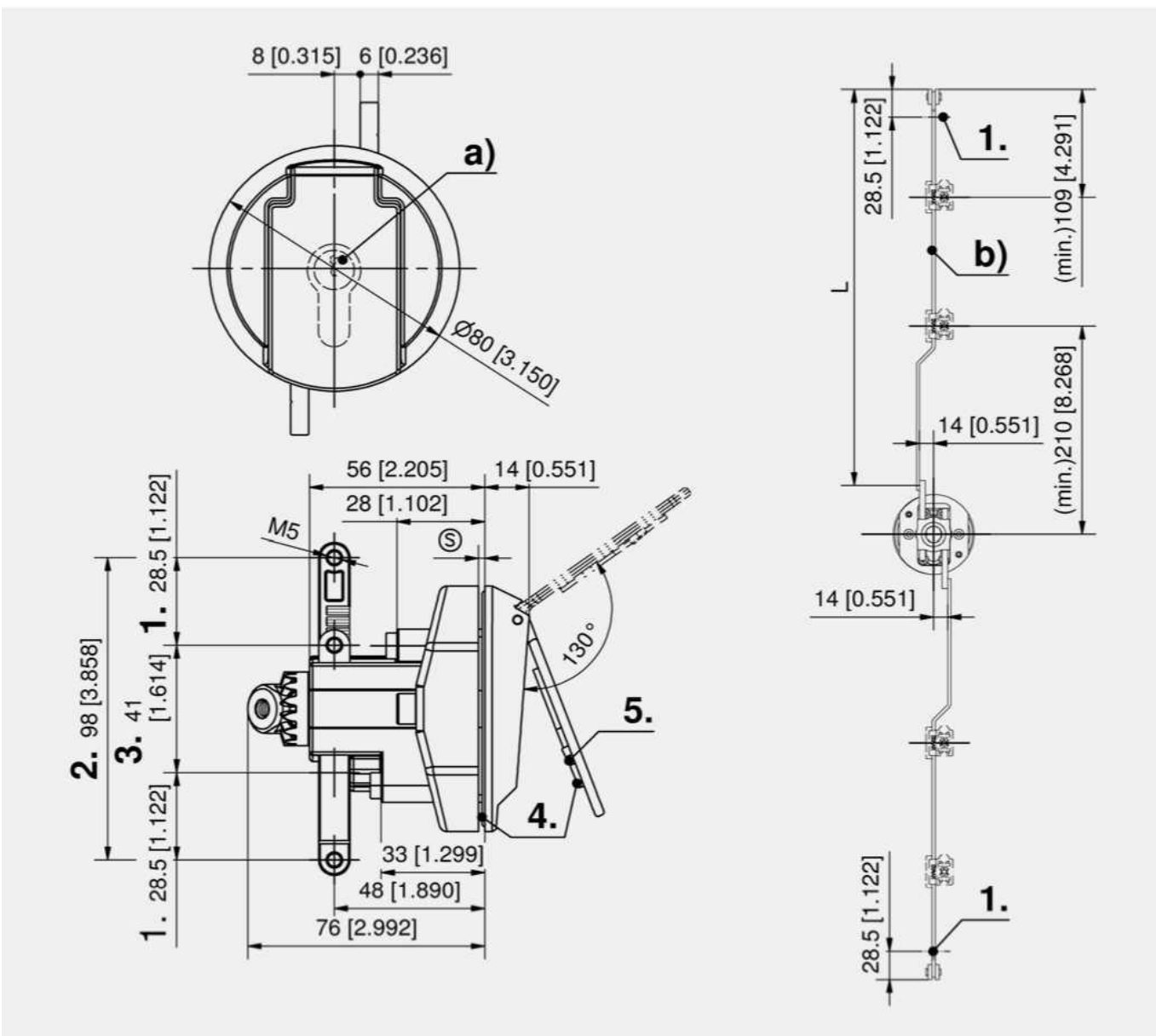
**Материалы**

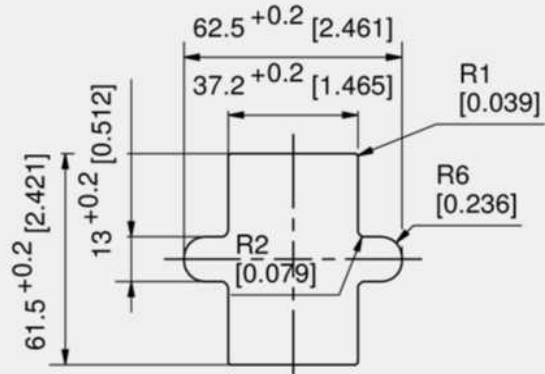
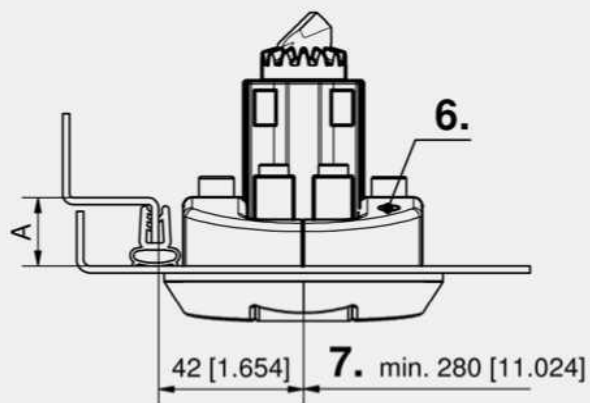
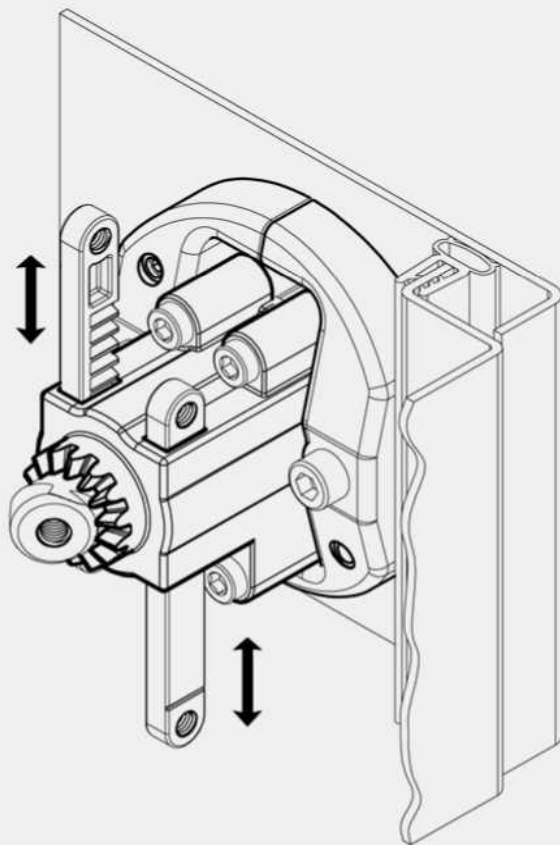
- **Корпус и ползунок:** Zn-литье, оцинкованные
- **Зажим:** Zn-литье, необработанный
- **Крышка:** Zn-литье, с матовым хромовым покрытием
- **Уплотнение:** хлоропреновый каучук/бутадиен-нитрильный каучук
- **Крепежные винты и зажимной винт:** сталь, оцинкованные

**Примечания**

- Толщина двери (S) до 3 мм
1. Ход 28.5 мм
  2. Выдвинут
  3. Убран
  7. Не менее 280 мм до точки вращения (петли)
- Исполнение DIN для правых дверей (на чертеже).  
Исполнение DIN для левых дверей по запросу.

Защелки





Формула для

$$\text{Длина} = \frac{\text{зазор шкафа} - 10 \text{ мм [0.394]} (\text{допуск}) - 3.41 (\text{втянутый штанговый замок})}{2}$$

### 2-точечный прижимной замок с крышкой

Номер для заказа	Исполнение	Многоточечные защелки	Способ установки	Единица поставки
448-9120.00-00000	для плоских тяг	да	привинчивание	1 шт.

Дополнительные приспособления	
a)	304, 388 211-9004.00-00000 Профильный цилиндр DIRAK
a)	304, 388 211-9003.00-00000 Профильный цилиндр DIRAK
b)	448-9305.00-Lxxmm
b)	448-9306.00-Lxxmm
	378 3-910 Направляющая тяги FS 23 мм
	379 3-911 Направляющая тяги FS 23 мм

**Преимущества**

- Эргономичная горизонтальная 2-точечная защелка.
- Магнитная створка цилиндра (5.).
- Превосходное решение для управления плоскими тягами.
- Для открытия или закрытия замка необходимо вставить ключ в профильный цилиндр по стандарту DIN 18252.
- Открытие и закрытие поворотом на 180°.
- Извлечь ключ можно только из закрытого замка.
- Заземление через зажимной винт по стандарту DIN 914 (входит в комплект поставки) (6.).
- Степень защиты IP65 по стандарту DIN EN 60529 (4.).

**Материалы**

- **Корпус и полузук:** Zn-литье, оцинкованные
  - **Зажим:** Zn-литье, необработанный
  - **Крышка:** Zn-литье, с матовым хромым покрытием
- По запросу доступны поверхности из других материалов.
- **Уплотнительные кольца:** бутадиен-нитрильный каучук, черные
  - **Уплотнение для створки цилиндра:** хлоропреновый каучук
  - **Крепежные винты и зажимной винт:** сталь, оцинкованные

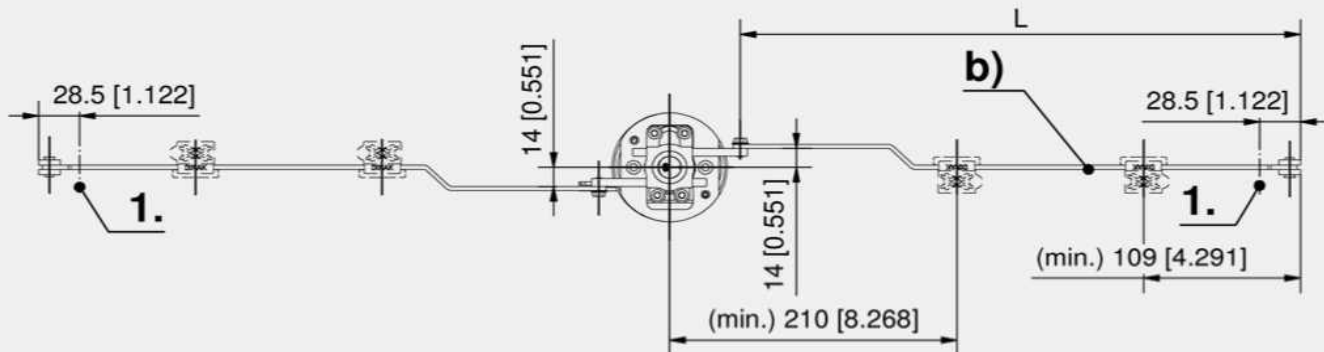
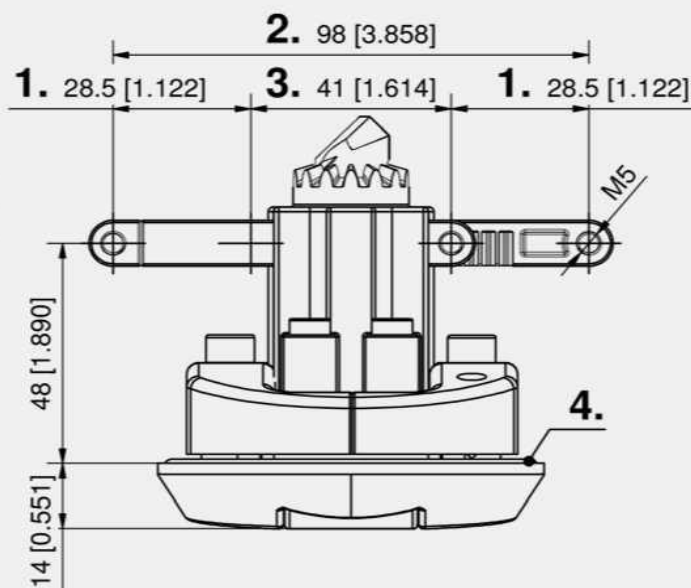
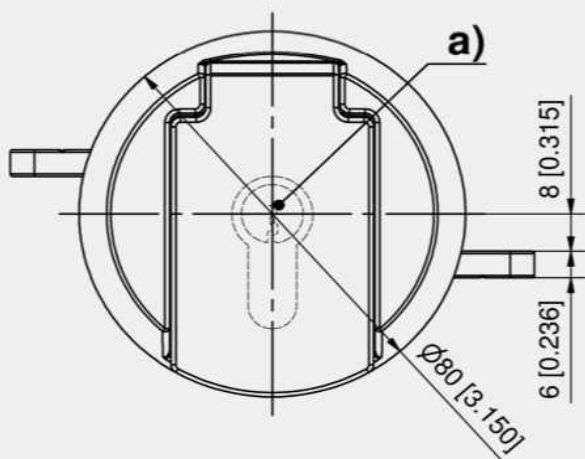
**Примечания**

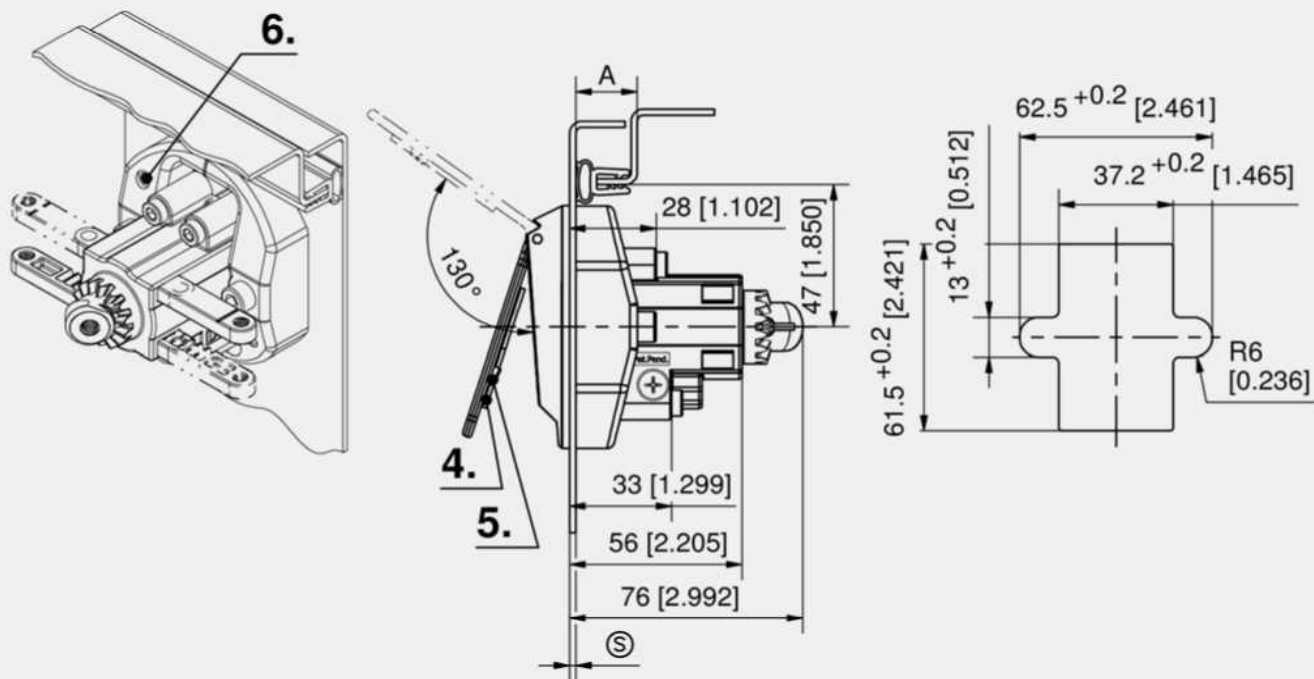
Толщина двери (S) до 3 мм

1. Ход 28.5 мм
2. Выдвинут
3. Убран

Исполнение DIN для правых дверей (на чертеже).

Исполнение DIN для левых дверей по запросу.





Формула для

$$\text{Длина} = \frac{\text{зазор шкафа} - 10 \text{ мм [0.394]} (\text{допуск}) - 3.41 [1.614] (\text{втянутый штанговый замок})}{2}$$

### 2-точечный прижимной замок с профильным полуцилиндром и крышкой

Номер для заказа	Исполнение	Многоточечные защелки	Способ установки	Единица поставки
448-9123.00-00000	для плоских тяг	да	привинчивание	1 шт.

Дополнительные приспособления	
a)	304, 388 211-9003.00-00000 Профильный цилиндр DIRAK
a)	304, 388 211-9004.00-00000 Профильный цилиндр DIRAK
b)	448-9305.00-Lxxxx
b)	448-9306.00-Lxxxx
	378 3-910 Направляющая тяги FS 23 мм
	379 3-911 Направляющая тяги FS 23 мм

**DIN**  
61373



**IP**  
65

**RoHS**  
WEEE



**Преимущества**

- Плоская защелка.
- Высокое передаточное отношение с высоким контактным давлением благодаря планетарной передаче.
- Ход затяжки 10–20 мм. (6.)
- Одноточечная защелка.
- Многоточечная защелка в сочетании с запорным элементом 6-510 и плоскими тягами (h).
- Открытие и закрытие поворотом на 90°.
- Усилие 1300 Н на точку закрытия.
- Степень защиты IP65 по стандарту DIN EN 60529 (5.)
- Вибростойкость по стандарту DIN EN 61373.

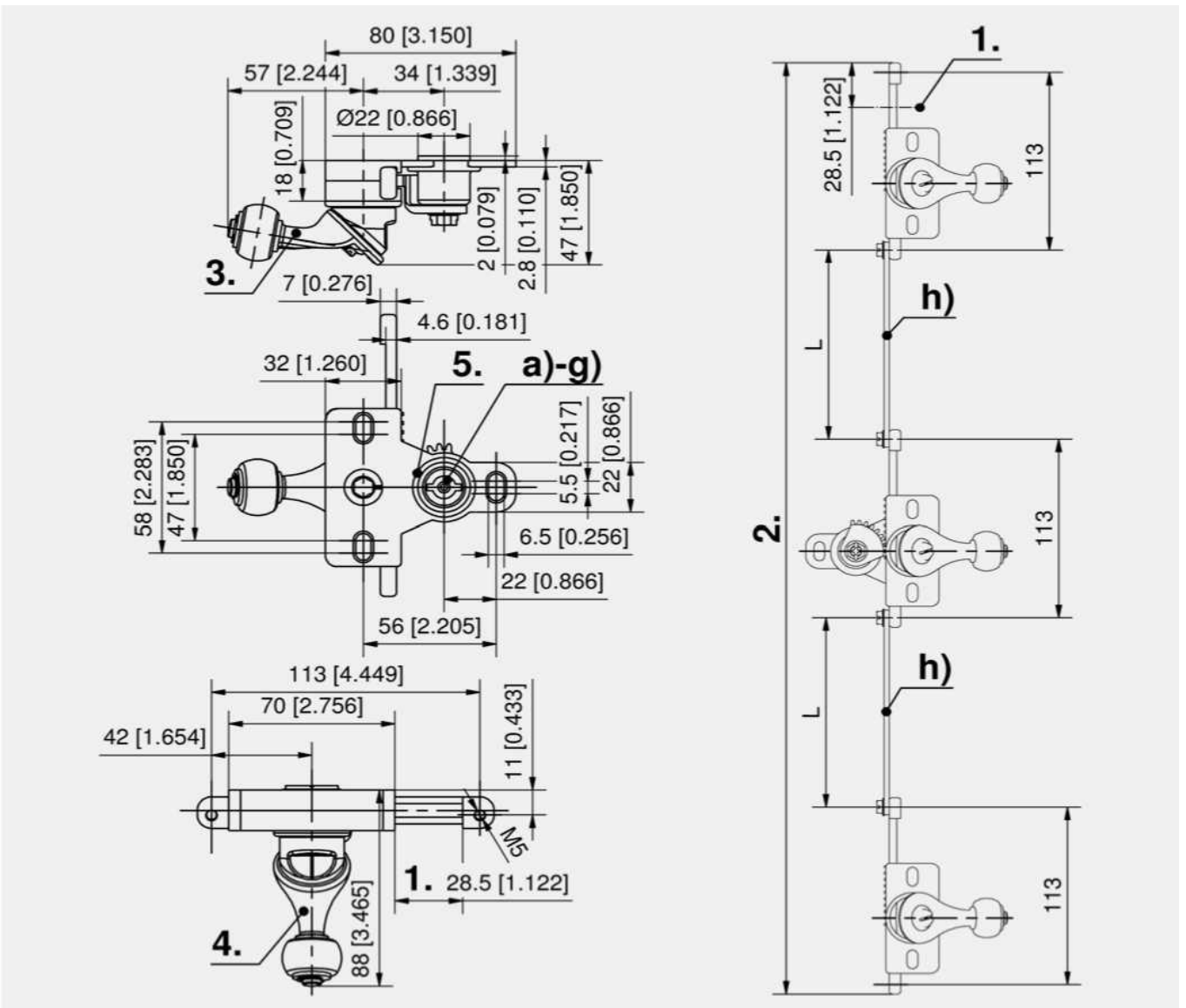
**Материалы**

- **Корпус, ползунок и ригель:** Zn-литье, оцинкованные
- **Уплотнительные кольца:** бутадиен-нитрильный каучук, черные
- **Ролик:** полиоксиметилен, черный
- **Винт с запелчком под головкой:** нержавеющая сталь
- **Замочная вставка:** Zn-литье, с хромовым покрытием
- **Крышка шестерни:** полиамид 6, черная
- **Соединительная тяга:** сталь, оцинкованная

**Примечания**

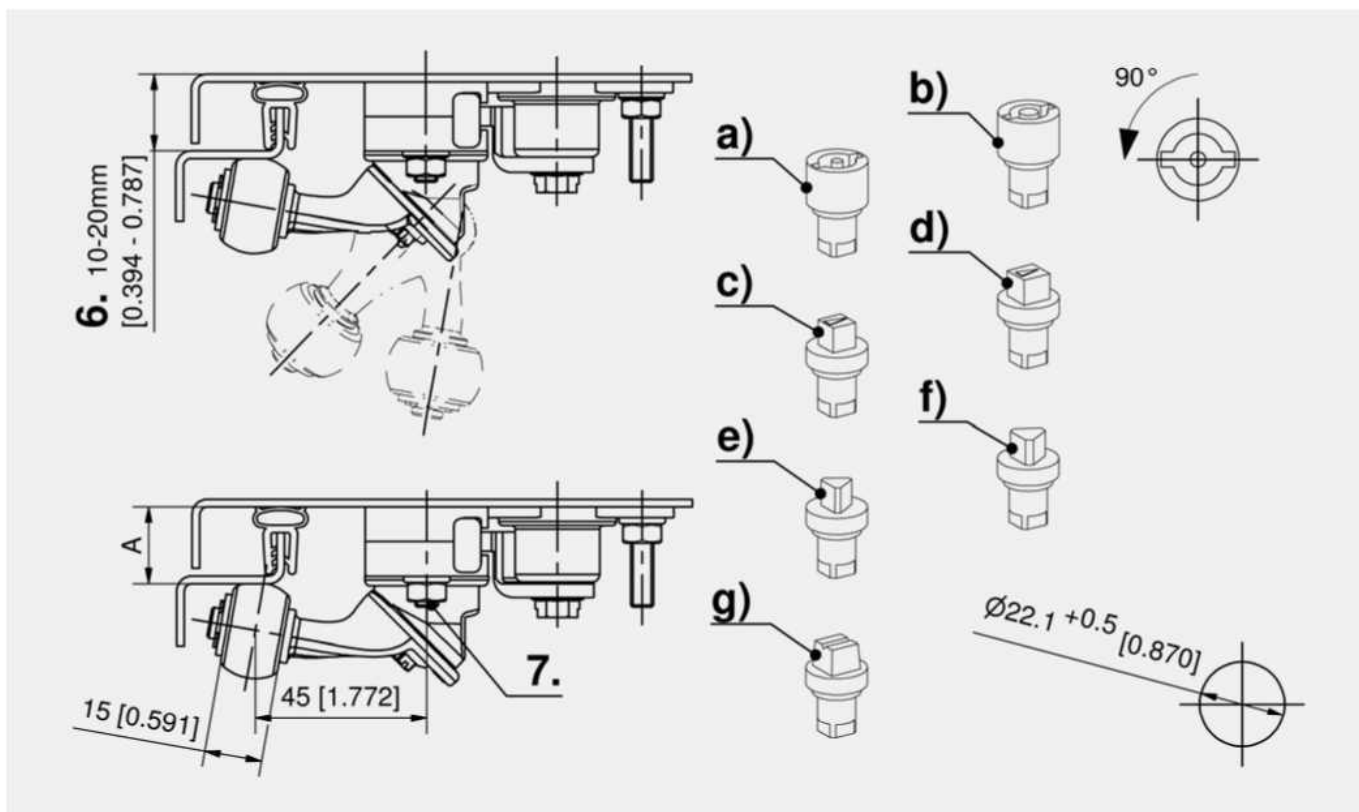
1. Ход 28.5 мм
2. Зазор
3. Закрытое положение
4. Открытое положение
7. Например, приварная шпилька M6 × 25

**Комплекующие тяги:** цена и срок поставки — по запросу



Защелки





### Прижимной замок

	Номер для заказа	Замочная вставка	A	Способ установки	Единица поставки
a)	448-9117.00-01018	Двойная борodka 3 мм	18 мм	привинчивание	1 шт.
b)	448-9117.00-02018	Двойная борodka 5 мм	18 мм	привинчивание	1 шт.
c)	448-9117.00-03018	Квадрат 7 мм	18 мм	привинчивание	1 шт.
d)	448-9117.00-04018	Квадрат 8 мм	18 мм	привинчивание	1 шт.
e)	448-9117.00-05018	Треугольник 7 мм	18 мм	привинчивание	1 шт.
f)	448-9117.00-06018	Треугольник 8 мм	18 мм	привинчивание	1 шт.
g)	448-9117.00-07018	Коническая, квадрат 9 мм	18 мм	привинчивание	1 шт.
a)	448-9117.00-01020	Двойная борodka 3 мм	20 мм	привинчивание	1 шт.
b)	448-9117.00-02020	Двойная борodka 5 мм	20 мм	привинчивание	1 шт.
c)	448-9117.00-03020	Квадрат 7 мм	20 мм	привинчивание	1 шт.
d)	448-9117.00-04020	Квадрат 8 мм	20 мм	привинчивание	1 шт.
e)	448-9117.00-05020	Треугольник 7 мм	20 мм	привинчивание	1 шт.
f)	448-9117.00-06020	Треугольник 8 мм	20 мм	привинчивание	1 шт.
g)	448-9117.00-07020	Коническая, квадрат 9 мм	20 мм	привинчивание	1 шт.
a)	448-9117.00-01023	Двойная борodka 3 мм	23 мм	привинчивание	1 шт.
b)	448-9117.00-02023	Двойная борodka 5 мм	23 мм	привинчивание	1 шт.
c)	448-9117.00-03023	Квадрат 7 мм	23 мм	привинчивание	1 шт.
d)	448-9117.00-04023	Квадрат 8 мм	23 мм	привинчивание	1 шт.
e)	448-9117.00-05023	Треугольник 7 мм	23 мм	привинчивание	1 шт.
f)	448-9117.00-06023	Треугольник 8 мм	23 мм	привинчивание	1 шт.
g)	448-9117.00-07023	Коническая, квадрат 9 мм	23 мм	привинчивание	1 шт.
a)	448-9117.00-01025	Двойная борodka 3 мм	25 мм	привинчивание	1 шт.
b)	448-9117.00-02025	Двойная борodka 5 мм	25 мм	привинчивание	1 шт.
c)	448-9117.00-03025	Квадрат 7 мм	25 мм	привинчивание	1 шт.
d)	448-9117.00-04025	Квадрат 8 мм	25 мм	привинчивание	1 шт.
e)	448-9117.00-05025	Треугольник 7 мм	25 мм	привинчивание	1 шт.
f)	448-9117.00-06025	Треугольник 8 мм	25 мм	привинчивание	1 шт.
g)	448-9117.00-07025	Коническая, квадрат 9 мм	25 мм	привинчивание	1 шт.

### Дополнительные приспособления

	Номер для заказа	Наименование	Единица поставки
h)	448-0802.15-Lxxmm	Соединительная тяга	по запросу

Дополнительные приспособления	
	768 6-100 Ключ
	446 6-510 Запорный механизм

DIN 61373



RoHS WEEE



**Преимущества**

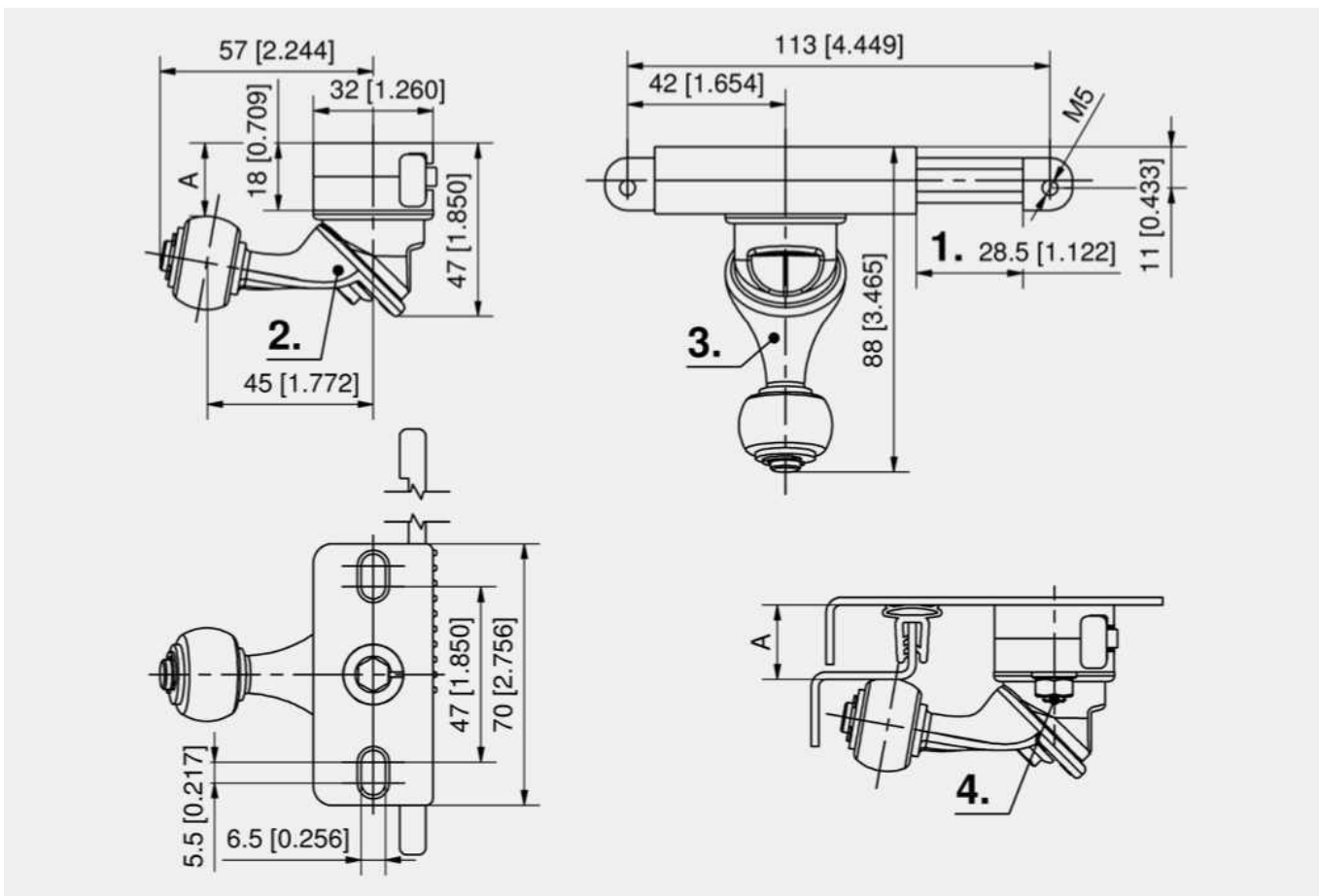
- Элемент защелки совместим с прижимным замком со вставкой 6-504.
- Высокое передаточное отношение с высоким контактным давлением благодаря планетарной передаче.
- Прижимное усилие 10–20 мм.
- Многоточечная защелка с использованием плоских тяг.
- Открытие и закрытие поворотом на 90°.
- Усилие 1300 Н на точку закрытия.
- Вибростойкость по стандарту DIN EN 61373.

**Материалы**

- **Корпус, ползунок и ригель:** Zn-литье, оцинкованные
- **Крышка:** полиамид 6, черная
- **Ролик:** полиоксиметилен, черный

**Примечания**

1. ход 28.5 мм
2. закрытое положение
3. открытое положение
4. например, приварная шпилька M6 × 25



Запорный механизм, внутренний

Номер для заказа	A	Способ установки	Единица поставки
448-9106.00-00018	18 мм	привинчивание	1 шт.
448-9106.00-00020	20 мм	привинчивание	1 шт.
448-9106.00-00023	23 мм	привинчивание	1 шт.
448-9106.00-00025	25 мм	привинчивание	1 шт.

**+** **Дополнительные приспособления**  
444 6-504 Прижимной замок с замочной вставкой





**Преимущества**

- Использовать для 6-501,6-501.01, 6-503 и 6-503.01.
- С роликами.
- Изгиб 20 / 26 мм.
- Специальная длина.

**Материалы**

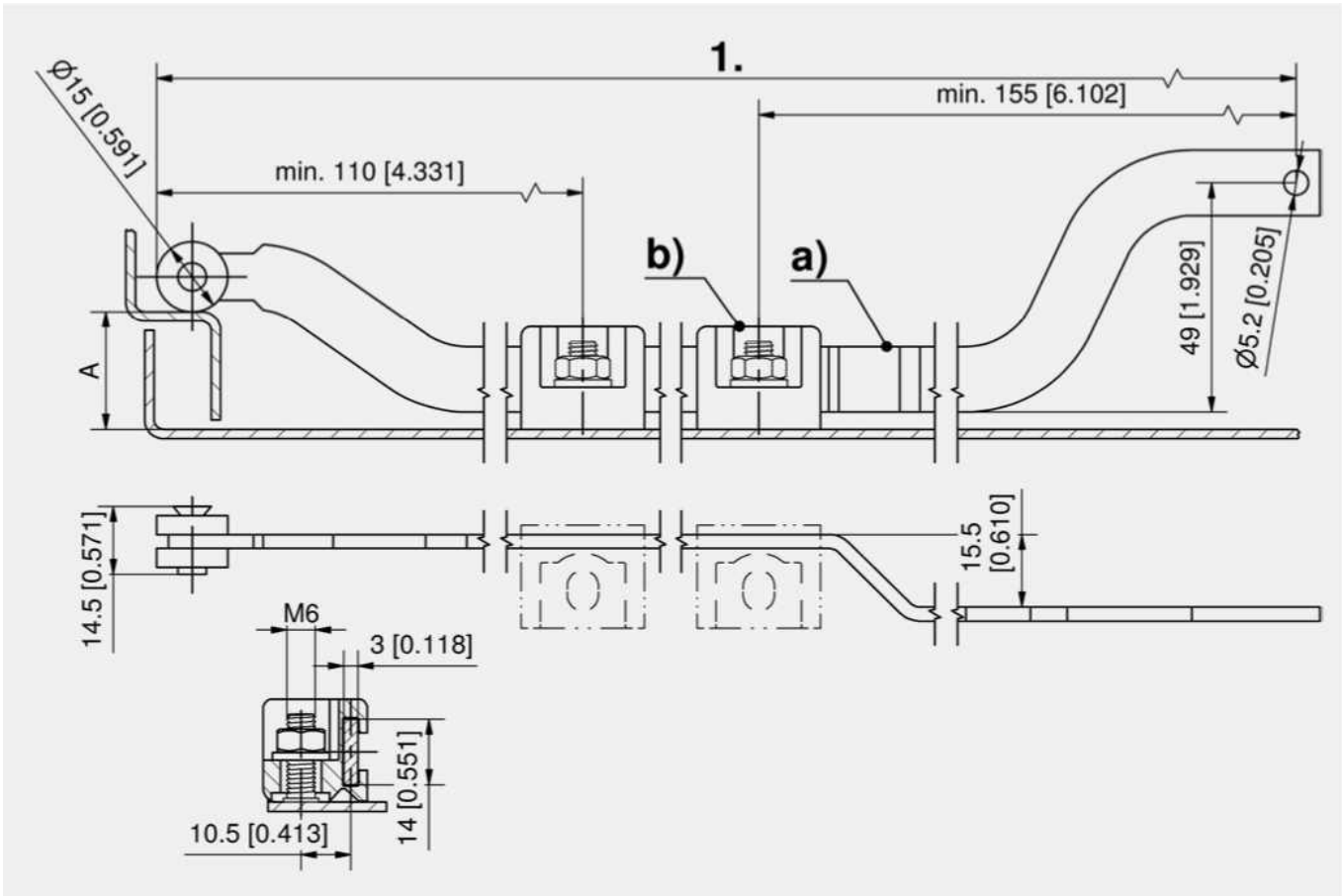
- **Плоская тяга:** сталь, оцинкованная
- **Ролики:** полиамид, черные

**Примечания**

DIRAK рекомендует использовать 2 направляющие для тяг длиной более 200 мм.

Стоимость и срок поставки уточняются по запросу.

1. Длина



Защелки

Плоская тяга с латунными роликами, специальная длина

	Номер для заказа	Подгиб	Размеры тяги (Ш x В)	Единица поставки
a)	448-9303.00-Lxхmm	20 мм	14 x 3 мм	по запросу
a)	448-9304.00-Lxхmm	26 мм	14 x 3 мм	по запросу

Дополнительные приспособления	
b)	378 3-910 Направляющая тяги FS 23 мм
b)	379 3-911 Направляющая тяги FS 23 мм





DIN  
61373RoHS  
WEEE**Преимущества**

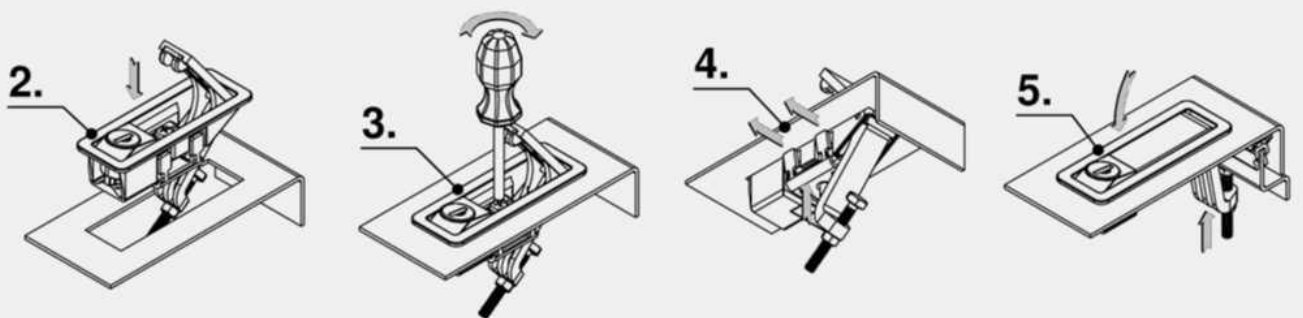
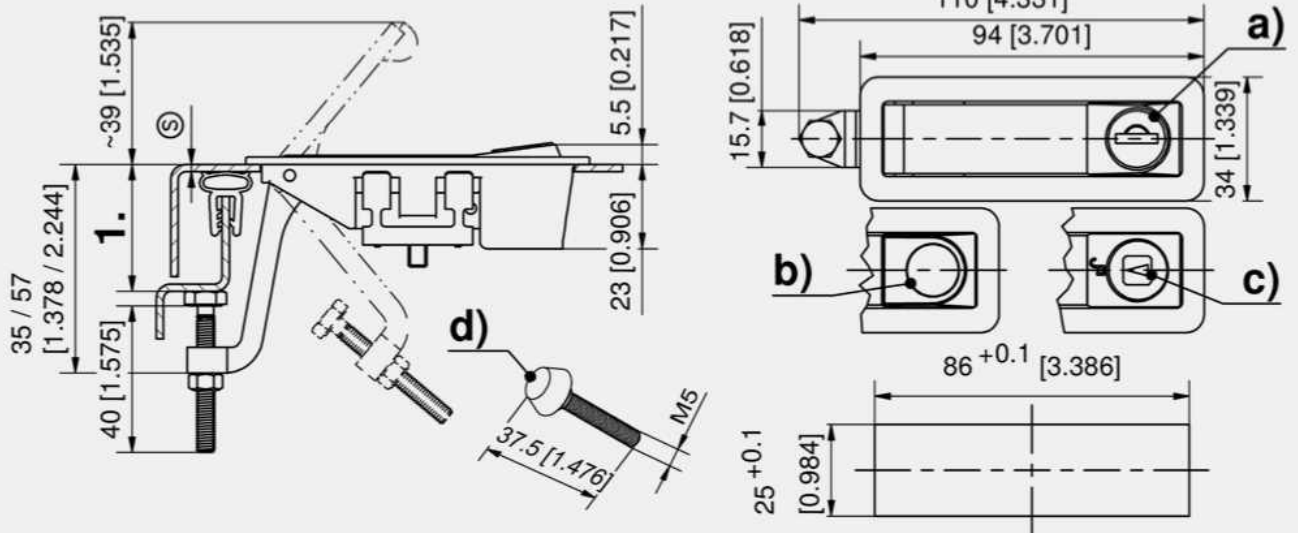
- Плоский рычажный прижимной замок с кнопкой разблокировки.
- Оснащен кронштейном.
- Для сборки не требуется доступ сзади.
- Снять крепление в закрытом положении нельзя.
- Вибростойкость по стандарту DIN EN 61373.
- Регулировка размера Н (1) от 3 до 46 мм.
- Запирающиеся задвижки с нержавеющей пылезащитной крышкой и 2 ключами.
- Индикатор закрытия на исполнениях с замочными вставками (с).

**Материалы**

- **Рычажный прижимной замок:** Zn-литье, черный, с порошковым покрытием
- **Зажим:** сталь, оцинкованный
- **Замочная вставка:** Zn-литье, черная, с порошковым покрытием

**Примечания**

- Толщина двери (S) макс. 3.2 мм
- Установка:
1. Собранный замок можно установить в монтажное отверстие спереди.
  2. При повороте винта (PH2) снаружи кронштейн разжимается и фиксирует замок в двери.
  3. Замок надежно удерживается в отверстии на кронштейне.
  4. При закрытии задвижки дверь прижимается к каркасу.



### Рычажный прижимной замок, с замком

	Номер для заказа	Регулируемый размер Н	Длина плеча рычага	Тип запирания	Способ установки	Единица поставки
a)	282-9417.00-00000	3–24 мм	35 мм	ключ DIRAK 1333	привинчивание	1 шт.
a)	282-9418.00-00000	3–24 мм	35 мм	разные ключи	привинчивание	1 шт.
a)	282-9420.00-00000	22–46 мм	57 мм	ключ DIRAK 1333	привинчивание	1 шт.
a)	282-9421.00-00000	22–46 мм	57 мм	разные ключи	привинчивание	1 шт.

### Прижимной рычажный замок, без замка

	Номер для заказа	Регулируемый размер Н	Длина плеча рычага	Способ установки	Единица поставки
b)	282-9416.00-00000	3–24 мм	35 мм	привинчивание	1 шт.
b)	282-9419.00-00000	22–46 мм	57 мм	привинчивание	1 шт.

### Рычажный прижимной замок, с замочной вставкой

	Номер для заказа	Регулируемый размер Н	Длина плеча рычага	Замочная вставка	Способ установки	Единица поставки
c)	282-9428.00-00001	3–24 мм	35 мм	Квадрат 6 мм	привинчивание	1 шт.
c)	282-9428.00-00002	3–24 мм	35 мм	Квадрат 7 мм	привинчивание	1 шт.
c)	282-9428.00-00003	3–24 мм	35 мм	Квадрат 8 мм	привинчивание	1 шт.
c)	282-9428.00-00004	3–24 мм	35 мм	Треугольник 7 мм	привинчивание	1 шт.
c)	282-9428.00-00005	3–24 мм	35 мм	Треугольник 8 мм	привинчивание	1 шт.
c)	282-9428.00-00006	3–24 мм	35 мм	Двойная бородка 3 мм	привинчивание	1 шт.
c)	282-9428.00-00007	3–24 мм	35 мм	Двойная бородка 5 мм	привинчивание	1 шт.
c)	282-9428.00-00008	3–24 мм	35 мм	С прорезями 2 × 4 мм	привинчивание	1 шт.
c)	282-9429.00-00001	22–46 мм	57 мм	Квадрат 6 мм	привинчивание	1 шт.
c)	282-9429.00-00002	22–46 мм	57 мм	Квадрат 7 мм	привинчивание	1 шт.
c)	282-9429.00-00003	22–46 мм	57 мм	Квадрат 8 мм	привинчивание	1 шт.
c)	282-9429.00-00004	22–46 мм	57 мм	Треугольник 7 мм	привинчивание	1 шт.
c)	282-9429.00-00005	22–46 мм	57 мм	Треугольник 8 мм	привинчивание	1 шт.
c)	282-9429.00-00006	22–46 мм	57 мм	Двойная бородка 3 мм	привинчивание	1 шт.
c)	282-9429.00-00007	22–46 мм	57 мм	Двойная бородка 5 мм	привинчивание	1 шт.
c)	282-9429.00-00008	22–46 мм	57 мм	С прорезями 2 × 4 мм	привинчивание	1 шт.

Дополнительные приспособления	
	d) 202-1001.00-00000 Винт с резиновым амортизатором

**DIN  
61373**

**RoHS  
WEEE**



**Преимущества**

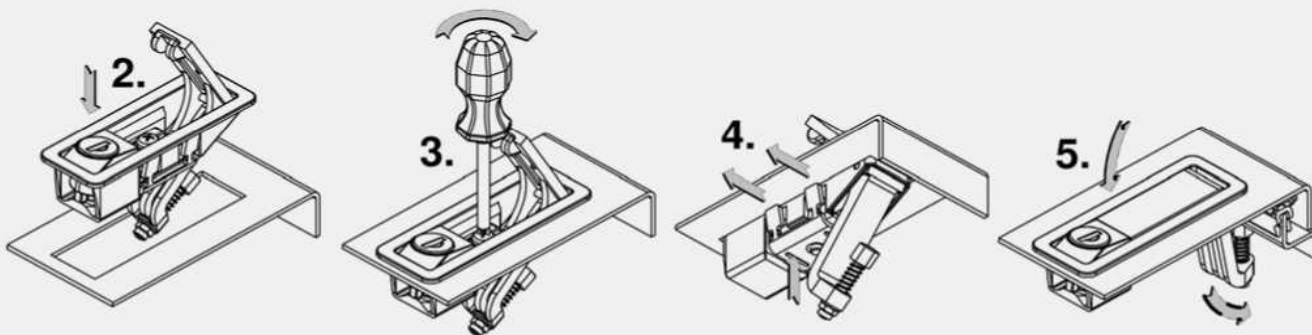
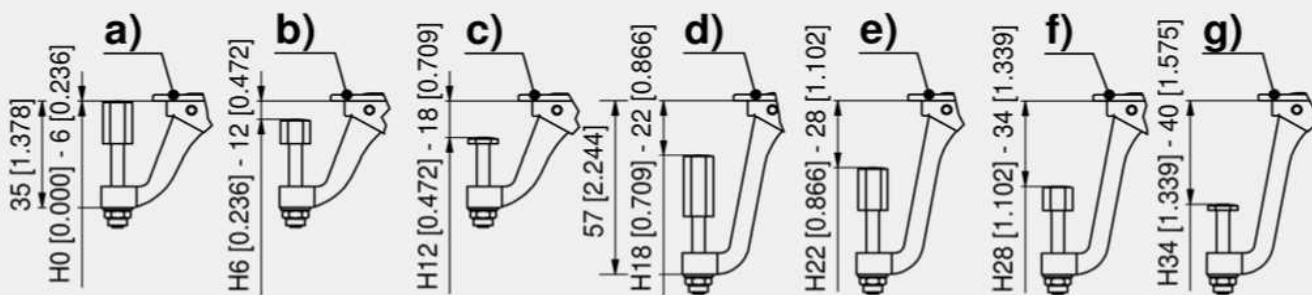
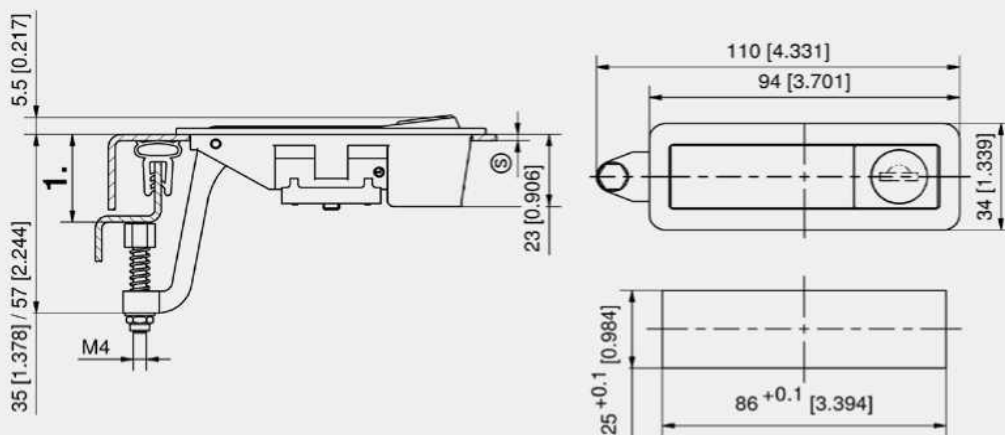
- Плоский рычажный прижимной замок с кнопкой разблокировки.
- Оснащен кронштейном.
- Для сборки не требуется доступ сзади.
- Снять крепление в закрытом положении нельзя.
- Вибростойкость по стандарту DIN EN 61373.
- Регулируемый размер Н (1.) от 0 до 40 мм.
- Запирающиеся рычажные задвижки с нержавеющей пылезащитной крышкой и 2 ключами.
- Пружинный затвор поддерживает двери и створки в постоянном напряжении относительно рамы.
- При снижении давления уплотнения высоту не требуется менять.

**Материалы**

- **Рычажный прижимной замок:** Zn-литье, черный, с порошковым покрытием
- **Зажим:** сталь, оцинкованный
- **Подпружиненный болт и пружина:** нержавеющая сталь

**Примечания**

- Толщина двери (S) макс. 3.2 мм  
Установка:
2. Собранный замок можно установить в монтажное отверстие спереди.
  3. При повороте винта (PH2) снаружи кронштейн разжимается и фиксирует замок в двери.
  4. Замок надежно удерживается в отверстии на кронштейне.
  5. При закрытии задвижки дверь прижимается к каркасу.



### Прижимной рычажный замок, без замка

	Номер для заказа	Регулируемый размер Н	Способ установки	Единица поставки
a)	282-9413.00-00003	0–6 мм	привинчивание	1 шт.
b)	282-9413.00-00009	6–12 мм	привинчивание	1 шт.
c)	282-9413.00-00015	12–18 мм	привинчивание	1 шт.
d)	282-9413.00-00020	18–22 мм	привинчивание	1 шт.
e)	282-9413.00-00025	22–28 мм	привинчивание	1 шт.
f)	282-9413.00-00031	28–34 мм	привинчивание	1 шт.
g)	282-9413.00-00037	34–40 мм	привинчивание	1 шт.

### Рычажный прижимной замок, с замком

	Номер для заказа	Регулируемый размер Н	Тип запираения	Способ установки	Единица поставки
a)	282-9414.00-00003	0–6 мм	ключ DIRAK 1333	привинчивание	1 шт.
a)	282-9415.00-00003	0–6 мм	разные ключи	привинчивание	1 шт.
b)	282-9414.00-00009	6–12 мм	ключ DIRAK 1333	привинчивание	1 шт.
b)	282-9415.00-00009	6–12 мм	разные ключи	привинчивание	1 шт.
c)	282-9414.00-00015	12–18 мм	ключ DIRAK 1333	привинчивание	1 шт.
c)	282-9415.00-00015	12–18 мм	разные ключи	привинчивание	1 шт.
d)	282-9414.00-00020	18–22 мм	ключ DIRAK 1333	привинчивание	1 шт.
d)	282-9415.00-00020	18–22 мм	разные ключи	привинчивание	1 шт.
e)	282-9414.00-00025	22–28 мм	ключ DIRAK 1333	привинчивание	1 шт.
e)	282-9415.00-00025	22–28 мм	разные ключи	привинчивание	1 шт.
f)	282-9414.00-00031	28–34 мм	ключ DIRAK 1333	привинчивание	1 шт.
f)	282-9415.00-00031	28–34 мм	разные ключи	привинчивание	1 шт.
g)	282-9414.00-00037	34–40 мм	ключ DIRAK 1333	привинчивание	1 шт.
g)	282-9415.00-00037	34–40 мм	разные ключи	привинчивание	1 шт.



RoHS  
WEEE



**Преимущества**

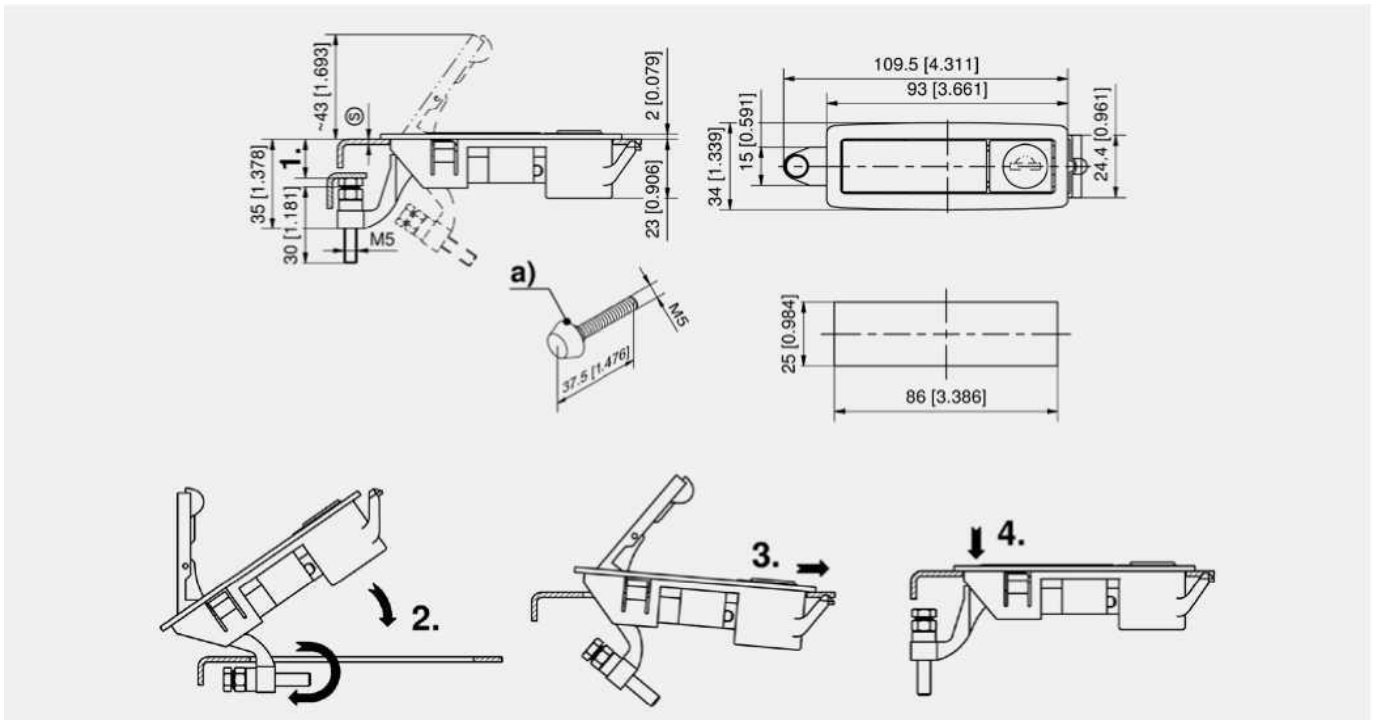
- Плоский рычажный прижимной замок с кнопкой разблокировки.
- Установка без инструмента, вставка.
- Снять крепление в закрытом положении нельзя.
- Регулируемый размер Н (1.) от 0 до 20 мм.
- Закрываемые защелки с пылезащитной крышкой из нержавеющей стали.
- Вес:  
без замка — 40 г,  
с замком — 55 г.

**Материалы**

- **Рычажный прижимной замок:** полиамид, черный
- **Винт и гайка:** сталь, оцинкованные
- **Пружина:** нержавеющая сталь

**Примечания**

2. Вставьте фиксирующую сторону в открытом положении
3. Задвиньте пружинный крюк под металлический лист
4. Защелкните



**Прижимной рычажный замок, без замка**

Номер для заказа	Толщина двери (S)	Способ установки	Единица поставки
282-9408.00-00000	1.4–3.0 мм	без инструментов	1 шт.
282-9410.00-00000	3.0–3.4 мм	без инструментов	1 шт.

**Рычажный прижимной замок, с замком**

Номер для заказа	Толщина двери (S)	Тип запираения	Способ установки	Единица поставки
282-9407.00-00000	1.4–3.0 мм	ключ DIRAK 1333	без инструментов	1 шт.
282-9409.00-00000	1.4–3.0 мм	разные ключи	без инструментов	1 шт.
282-9411.00-00000	3.0–3.4 мм	ключ DIRAK 1333	без инструментов	1 шт.
282-9412.00-00000	3.0–3.4 мм	разные ключи	без инструментов	1 шт.

Дополнительные приспособления	
+	а) 202-1001.00-00000 Винт с резиновым амортизатором





**Преимущества**

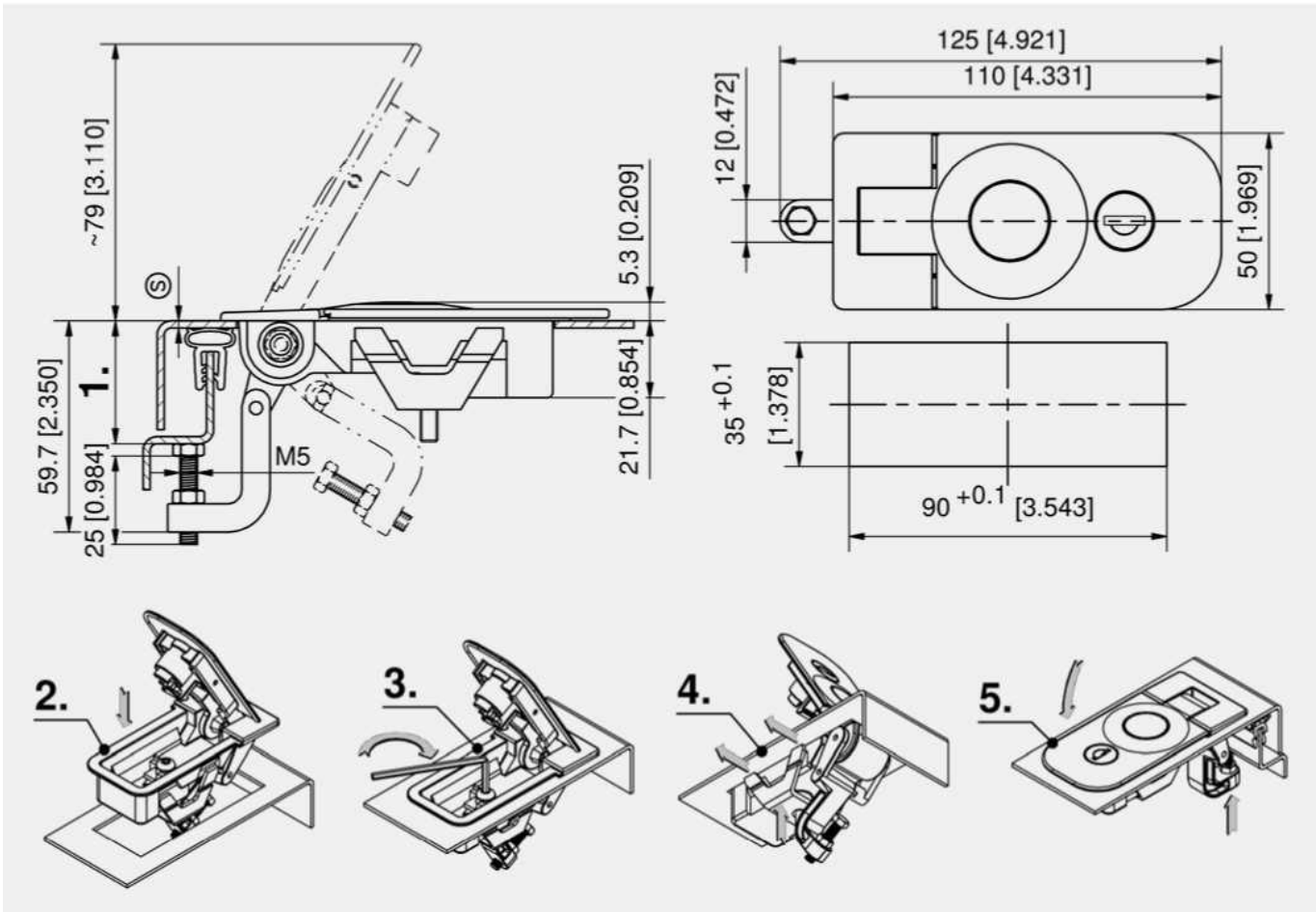
- Плоский рычажный прижимной замок с пластиной ручки и кнопкой разблокировки.
- Оснащен кронштейном.
- Для сборки не требуется доступ сзади.
- Нет незакрепленных деталей.
- Снять защелку в закрытом положении нельзя.
- Простая регулировка размера Н от 31 до 43 мм (1.)
- Сейсмостойкость по стандарту GR-63-CORE, выпуск 4.
- Степень защиты IP66 по стандарту DIN EN 60529.
- Невыпадающий вспененный уплотнитель

**Материалы**

- **Рычажный прижимной замок:** Zn-литье, черный, с порошковым покрытием
- **Кронштейн и винт:** сталь, оцинкованные

**Примечания**

- Толщина двери (S) макс. 3.2 мм
1. Размер Н
  - Установка:
  2. Собранный замок можно установить в монтажное отверстие спереди.
  3. При повороте винта (внутренний шестиграннык SW3) снаружи кронштейн разжимается и фиксирует замок в двери.
  4. Замок надежно удерживается в отверстии на кронштейне.
  5. При закрытии задвижки дверь прижимается к каркасу.



Защелки

Рычажный прижимной замок, с замком

Номер для заказа	Тип запираения	Способ установки	Единица поставки
353-2052.00-00001	ключ DIRAK 1333	привинчивание	1 шт.





RoHS  
WEEE



**Преимущества**

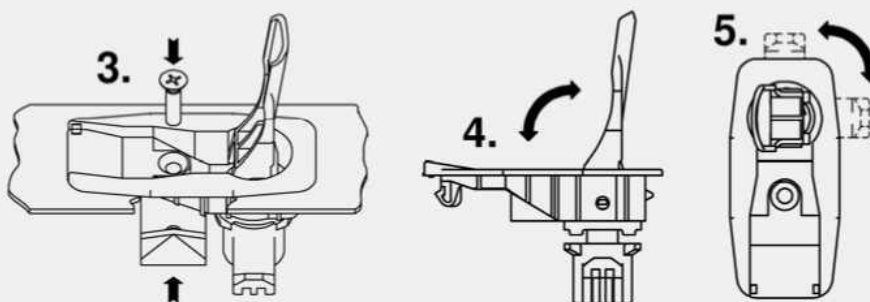
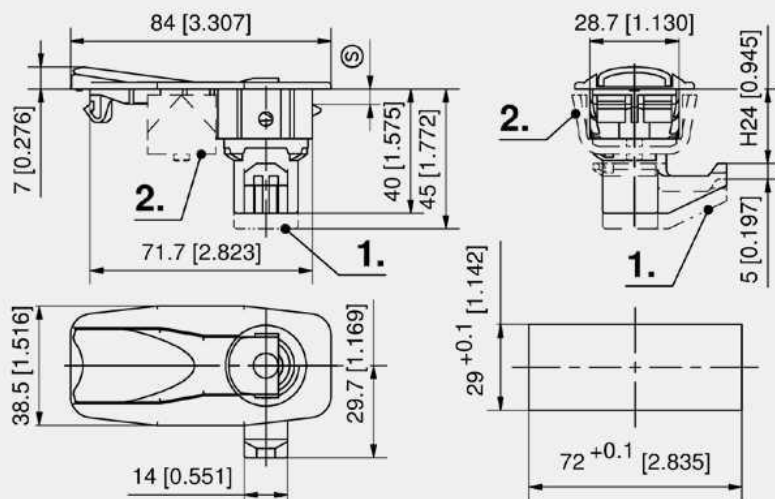
- Вставной рычажный прижимной замок
- Открытие: поднять и повернуть рычаг.
- Закрытие: повернуть и сложить рычаг.
- При закрытии ригель удерживается фиксаторами.
- **Вставное исполнение**
- Размер (S) — от 5 до 5.5 мм.
- Замок поставляется в собранном виде: его можно вставить в монтажное отверстие.
- **Навинчиваемое исполнение**
- При использовании перегородки и винта с потайной головкой M5 × 20 можно использовать на дверях толщиной 0–3.5 мм.

**Материалы**

- **Прижимной замок:** полиамид, черный
- **Пружина:** пружинная сталь
- **Ось, мост и винт:** сталь, оцинкованная

**Примечания**

- Ход затяжки 24 мм
1. Ход затяжки 5 мм
  2. соединитель
  3. монтаж с соединителем
  4. разжать
  5. ригель открыт / закрыт



**Прижимной замок, вставной**

Номер для заказа	Исполнение	Способ установки	Единица поставки
282-9008.00-00000	левая дверь	без инструментов	1 шт.
282-9009.00-00000	правая дверь	без инструментов	1 шт.

**Прижимной замок, навинчиваемый**

Номер для заказа	Исполнение	Способ установки	Единица поставки
282-9010.00-00000	левая дверь	привинчивание	1 шт.
282-9011.00-00000	правая дверь	привинчивание	1 шт.





## Замок-защелка

См. стр. 421





IP 65

RoHS WEEE

**Преимущества**

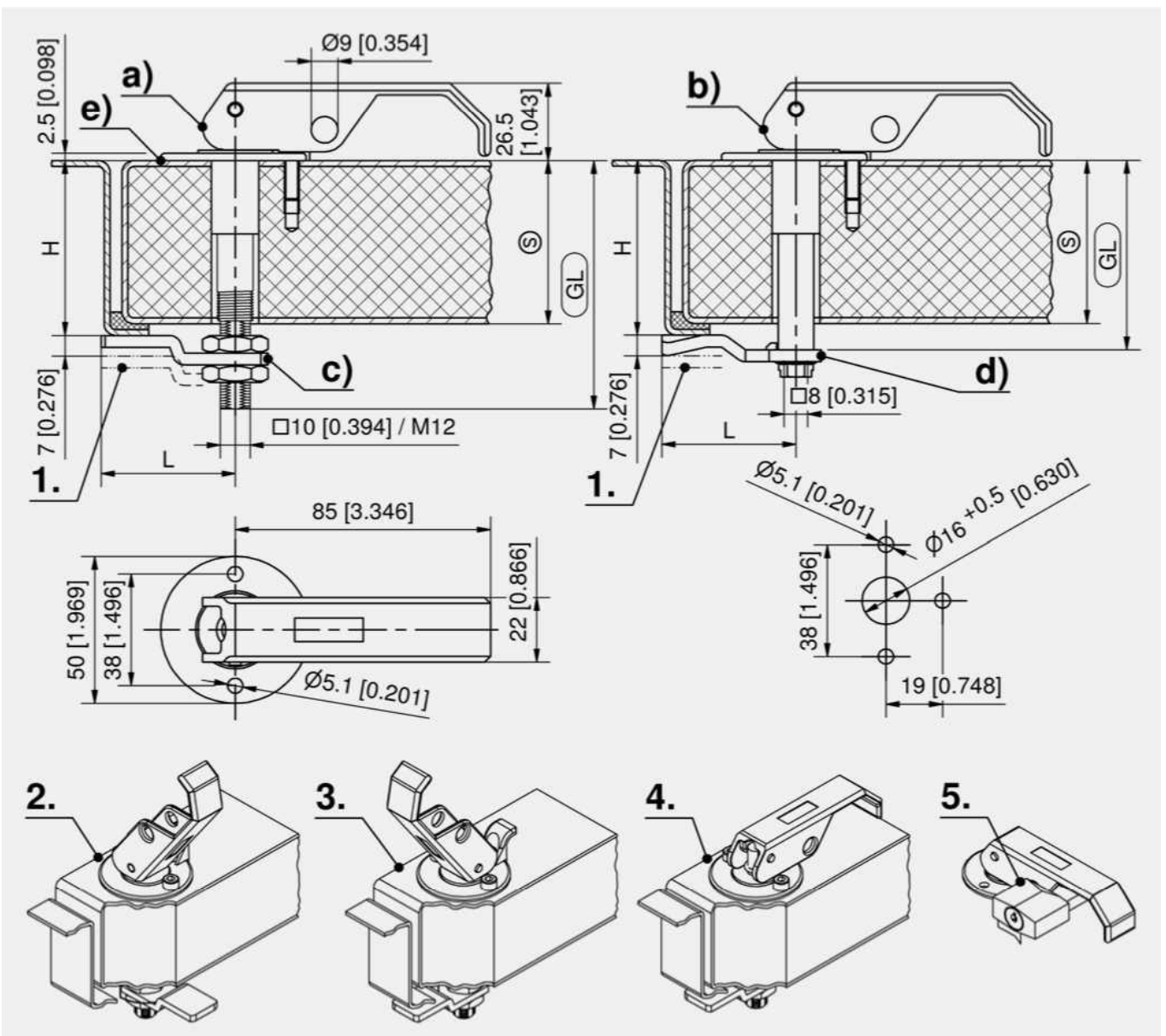
- **Исполнение а):** размер Н на квадратной резьбовой тяге можно изменить на 20 мм с помощью гаек.
- С ригелями с).
- **Исполнение б):** размер Н можно изменить путем проворачивания ригелей.
- С ригелями d).
- Ригели можно повернуть на 90° и установить в четыре положения.
- За счет опционального плоского уплотнительного кольца имеет степень защиты IP65 по стандарту DIN EN 60529.

**Материалы**

- **Прижимной замок:** Zn-литье, черный или оцинкованный
- **Квадратный резьбовой стержень, вал и ригели:** сталь, оцинкованная

**Примечания**

- Установка на заклепки или винты.
1. Ход затяжки 7 мм.
  2. открытое положение
  3. Ригель находится за запираемой поверхностью
  4. При складывании ручки ригель прижимается к поверхности
  5. Можно закрыть навесным замком



d) Ригель (например, L = 45 мм)					
Размер каркаса Н при макс. толщине (Ts)	42	62	82	102	Номер для заказа
	32	52	72	92	200-0404
	34	54	74	94	200-0406
	36	56	76	96	200-0408
	38	58	78	98	200-0410
	41	61	81	101	200-0413
	42	62	82	102	200-0414
	44	64	84	104	200-0416
	46	66	86	106	200-0418
	48	68	88	108	200-0420
	50	70	90	110	200-0422
	52	72	92	112	200-0424
	54	74	94	114	200-0426

#### Прижимной замок, Zn-литье, черный, исполнение а)

	Номер для заказа	Толщина двери (S)	Регулируемый размер Н	Способ установки	Единица поставки
a)	200-9935.00-00000	до 50 мм	30–60 мм	привинчивание	10 шт.
a)	200-9936.00-00000	до 70 мм	50–80 мм	привинчивание	10 шт.
a)	200-9937.00-00000	до 90 мм	70–100 мм	привинчивание	10 шт.
a)	200-9938.00-00000	до 110 мм	90–120 мм	привинчивание	10 шт.

#### Прижимной замок, Zn-литье, оцинкованный, исполнение а)

	Номер для заказа	Толщина двери (S)	Регулируемый размер Н	Способ установки	Единица поставки
a)	200-9939.00-00000	до 50 мм	30–60 мм	привинчивание	10 шт.
a)	200-9940.00-00000	до 70 мм	50–80 мм	привинчивание	10 шт.
a)	200-9941.00-00000	до 90 мм	70–100 мм	привинчивание	10 шт.
a)	200-9942.00-00000	до 110 мм	90–120 мм	привинчивание	10 шт.

#### Прижимной замок, Zn-литье, черный, исполнение б)

	Номер для заказа	Толщина двери (S)	Регулируемый размер Н	Способ установки	Единица поставки
b)	200-9916.00-00000	до 42 мм	32–54 мм	привинчивание	10 шт.
b)	200-9918.00-00000	до 62 мм	52–74 мм	привинчивание	10 шт.
b)	200-9920.00-00000	до 82 мм	72–94 мм	привинчивание	10 шт.
b)	200-9922.00-00000	до 102 мм	92–114 мм	привинчивание	10 шт.

#### Прижимной замок, Zn-литье, оцинкованный, исполнение б)

	Номер для заказа	Толщина двери (S)	Регулируемый размер Н	Способ установки	Единица поставки
b)	200-9926.00-00000	до 42 мм	32–54 мм	привинчивание	10 шт.
b)	200-9928.00-00000	до 62 мм	52–74 мм	привинчивание	10 шт.
b)	200-9930.00-00000	до 82 мм	72–94 мм	привинчивание	10 шт.
b)	200-9932.00-00000	до 102 мм	92–114 мм	привинчивание	10 шт.

#### Ригель, прямой

	Номер для заказа	Длина	Единица поставки
c)	200-5508.00-00045	45 мм	10 шт.
c)	200-5508.00-00060	60 мм	10 шт.
c)	200-5508.00-00065	65 мм	10 шт.

#### Ригель, изогнутый

	Номер для заказа	Длина	Единица поставки
c)	200-5507.00-00045	45 мм	10 шт.
c)	200-5507.00-00060	60 мм	10 шт.

Дополнительные приспособления	
d)	154, 292 1-102 Ригели L 35/L45 из стали
d)	161 1-262 Специальные ригели
e)	200-0902.00-00000 Плоское уплотнительное кольцо Ø17 мм / 22 мм



IP 65

RoHS WEEE

**Преимущества**

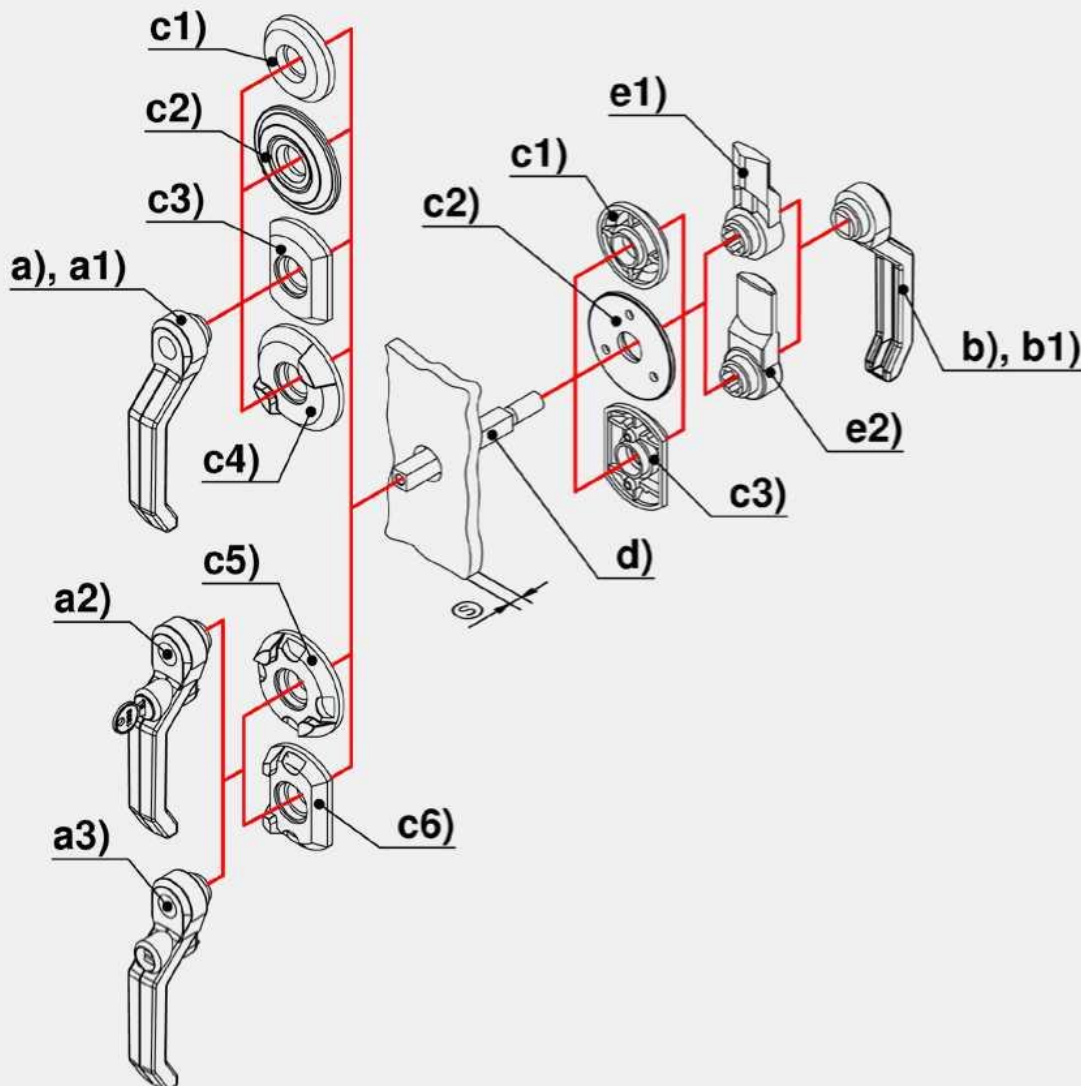
- Ручка снаружи.
- Без замка, с замочным цилиндром или вставкой.
- Подходит для дверей различной толщины.
- Запирающиеся ручки с одинаковыми ключами оснащены пылезащитной шторкой из нержавеющей стали.
- При использовании комплекта уплотнений получает степень защиты IP69K по DIN 40050.

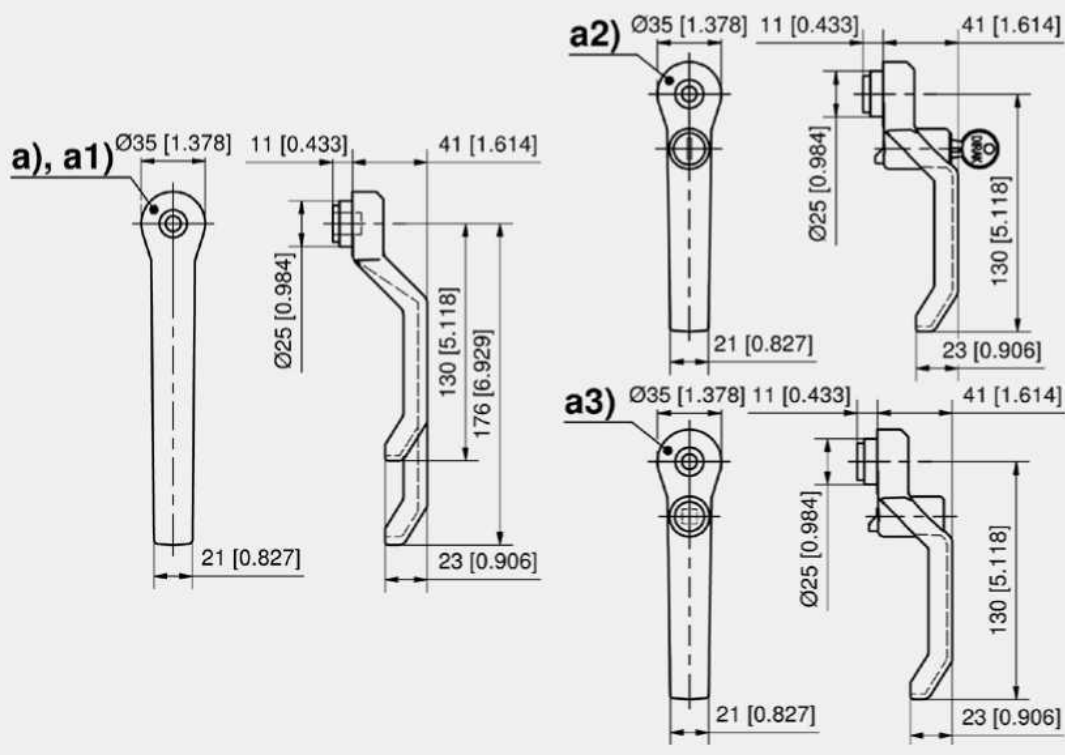
**Материалы**

- а), а2) и а3)
- **Ручка:** полиамид, черная а1)
- **Ручка:** полиамид, черный или стальной, оцинкованный а3)
- **Замочная вставка:** Zn-лите, с хромовым покрытием

**Примечания**

- Толщина двери (S) — см. 6-280.02
- Монтажное отверстие — см. 6-280.05
- Комплекты уплотнений — см. 6-280.05
- Крепеж винтами с цилиндрической головкой М8.





### Ручка снаружи, без замка

	Номер для заказа	Длина ручки	Исполнение	Единица поставки
a)	232-0201.00-00000	130 мм		1 шт.
a)	232-0202.00-00000	176 мм		1 шт.
a1)	232-0207.00-00000	130 мм	со стальным сердечником	1 шт.
a1)	232-0208.00-00000	176 мм	со стальным сердечником	1 шт.

### Ручка снаружи, с цилиндром

	Номер для заказа	Длина ручки	Тип запириания	Единица поставки
a2)	232-9303.00-00000	130 мм	ключ DIRAK 1333	1 шт.
a2)	532-9303.00-00000	130 мм	ключ DS200	1 шт.
a2)	232-9304.00-00000	130 мм	разные ключи	1 шт.

### Ручка снаружи, с замочной вставкой

	Номер для заказа	Длина ручки	Замочная вставка	Единица поставки
a3)	232-9401.00-00000	130 мм	Квадрат 6 мм	1 шт.
a3)	232-9402.00-00000	130 мм	Квадрат 7 мм	1 шт.
a3)	232-9403.00-00000	130 мм	Квадрат 8 мм	1 шт.
a3)	232-9404.00-00000	130 мм	Квадрат 8 мм, с прорезями	1 шт.
a3)	232-9405.00-00000	130 мм	Треугольник 6.5 мм CNOMO	1 шт.
a3)	232-9406.00-00000	130 мм	Треугольник 7 мм	1 шт.
a3)	232-9407.00-00000	130 мм	Треугольник 8 мм	1 шт.
a3)	232-9408.00-00000	130 мм	Треугольник 6.5 мм CNOMO	1 шт.
a3)	232-9409.00-00000	130 мм	Двойная бородка 3 мм	1 шт.
a3)	232-9410.00-00000	130 мм	Двойная бородка 5 мм	1 шт.
a3)	232-9411.00-00000	130 мм	Шестигранник 6 мм	1 шт.
a3)	232-9412.00-00000	130 мм	Шестигранник 10 мм	1 шт.
a3)	232-9413.00-00000	130 мм	Квадрат 6 мм	1 шт.
a3)	232-9414.00-00000	130 мм	Квадрат 7 мм	1 шт.
a3)	232-9415.00-00000	130 мм	Квадрат 8 мм	1 шт.
a3)	232-9416.00-00000	130 мм	Типа Daimler Benz	1 шт.
a3)	232-9417.00-00000	130 мм	С прорезями 2 × 4 мм	1 шт.
a3)	232-9418.00-00000	130 мм	Ключ корончатого типа	1 шт.
a3)	232-9419.00-00000	130 мм	Замочная вставка с прорезями	1 шт.
a3)	232-9420.00-00000	130 мм	Полукруглый чешский	1 шт.

+ Специальные дополнительные приспособления	
b)-b1)	460 6-280.01 Встраиваемая ручка для замка-защелки усиленного исполнения
c1)-c6)	464 6-280.05 Розетки для усиленных задвижек
d)	461 6-280.02 Вали для усиленных задвижек
e1)-e2)	462 6-280.03 Ригели для усиленных задвижек
f1)-f3)	463 6-280.04 Прижимной ригель для усиленных задвижек

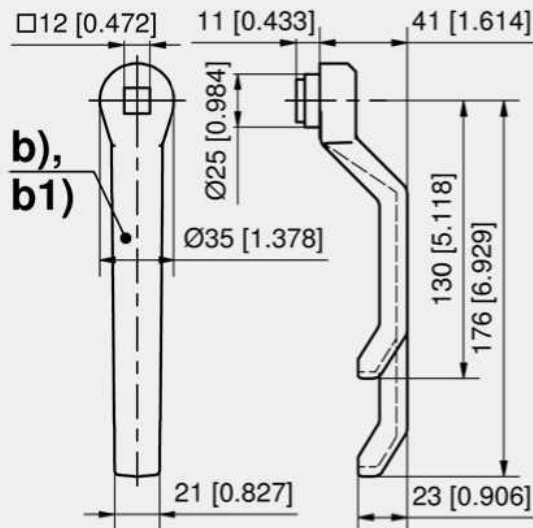


**Преимущества**

- Ручка для открытия изнутри.

**Материалы**

- b)
  - Ручка: полиамид, черная
- b1)
  - Ручка: полиамид, черный или стальной, оцинкованный



Защелки

**Ручка внутри**

	Номер для заказа	Длина ручки	Материал	Способ установки	Единица поставки
b)	232-0301.00-00000	130 мм	полиамид	крепится на вал 12 × 12	1 шт.
b)	232-0302.00-00000	176 мм	полиамид	крепится на вал 12 × 12	1 шт.
b1)	232-0303.00-00000	130 мм	Полиамид со стальным сердечником	крепится на вал 12 × 12	1 шт.
b1)	232-0304.00-00000	176 мм	Полиамид со стальным сердечником	крепится на вал 12 × 12	1 шт.

+ Специальные дополнительные приспособления	
458	6-280 Замок-защелка усиленного исполнения для ОВиК
461	6-280.02 Вали для усиленных задвижек
462	6-280.03 Ригели для усиленных задвижек
463	6-280.04 Прижимной ригель для усиленных задвижек
464	6-280.05 Розетки для усиленных задвижек



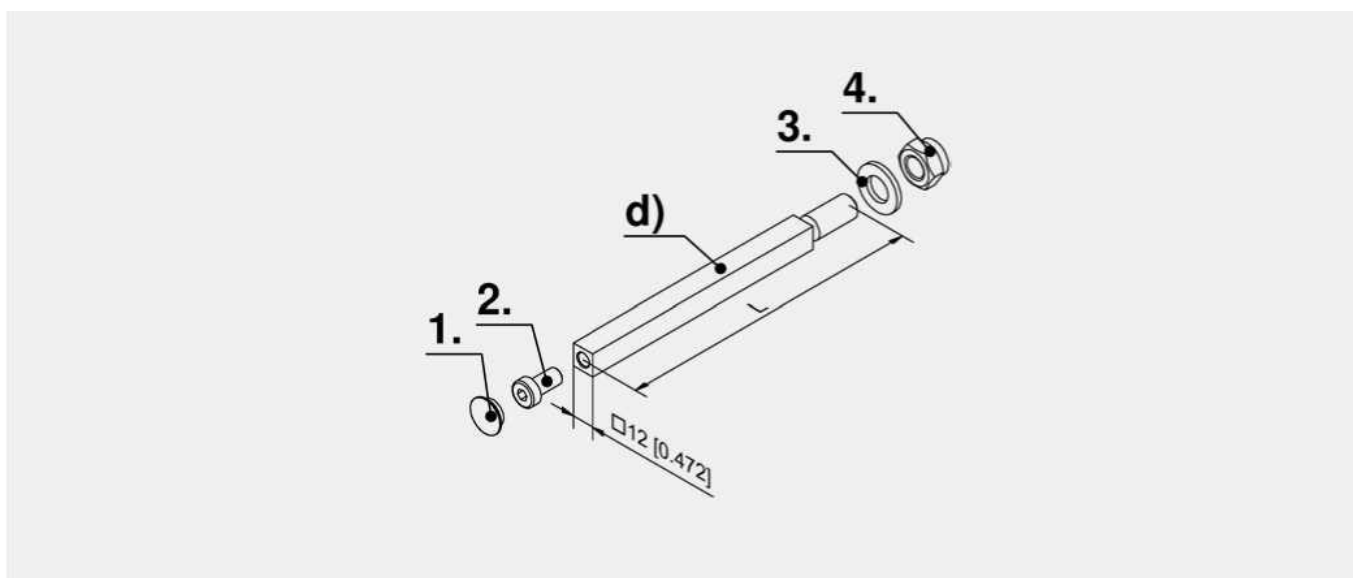


### Преимущества

- Вал 12 x 12 со следующими компонентами:
- 1. Крышка
- 2. Крепежный винт M8 (спереди).
- 3. Шайба и крепежная гайка M12 (внутри).

### Материалы

- 1.: полиамид, черная
- 2., 3., 4. и вал: сталь, оцинкованные



## Валы

	Номер для заказа	Длина	Усиленная защелка (без внутренней ручки) Толщина двери (S)	Усиленная защелка с ригелем и внутренней ручкой Толщина двери (S)	Усиленная защелка с прижимным ригелем (без внутренней ручки, с распорной втулкой) Толщина двери (S)	Усиленная защелка с прижимным ригелем и внутренней ручкой Толщина двери (S)	Единица поставки
d)	232-9101.00-00000	82 мм	20 ± 10				5 шт.
d)	232-9102.00-00000	92 мм	30 ± 10				5 шт.
d)	232-9103.00-00000	102 мм	40 ± 10	20 ± 5	20 ± 5	20 ± 5	5 шт.
d)	232-9104.00-00000	112 мм	50 ± 10	30 ± 5	30 ± 5	30 ± 5	5 шт.
d)	232-9105.00-00000	122 мм	60 ± 10	40 ± 5	40 ± 5	40 ± 5	5 шт.
d)	232-9106.00-00000	132 мм	70 ± 10	50 ± 5	50 ± 5	50 ± 5	5 шт.
d)	232-9107.00-00000	142 мм	80 ± 10	60 ± 5	60 ± 5	60 ± 5	5 шт.
d)	232-9109.00-00000	162 мм	100 ± 10	80 ± 5	80 ± 5	80 ± 5	5 шт.
d)	232-9111.00-00000	182 мм	120 ± 10	100 ± 5	100 ± 5	100 ± 5	5 шт.

+ Специальные дополнительные приспособления	
464 6-280.05	Розетки для усиленных задвижек
460 6-280.01	Встраиваемая ручка для замка-защелки усиленного исполнения
458 6-280	Замок-защелка усиленного исполнения для ОВиК
462 6-280.03	Ригели для усиленных задвижек
463 6-280.04	Прижимной ригель для усиленных задвижек



RoHS  
WEEE

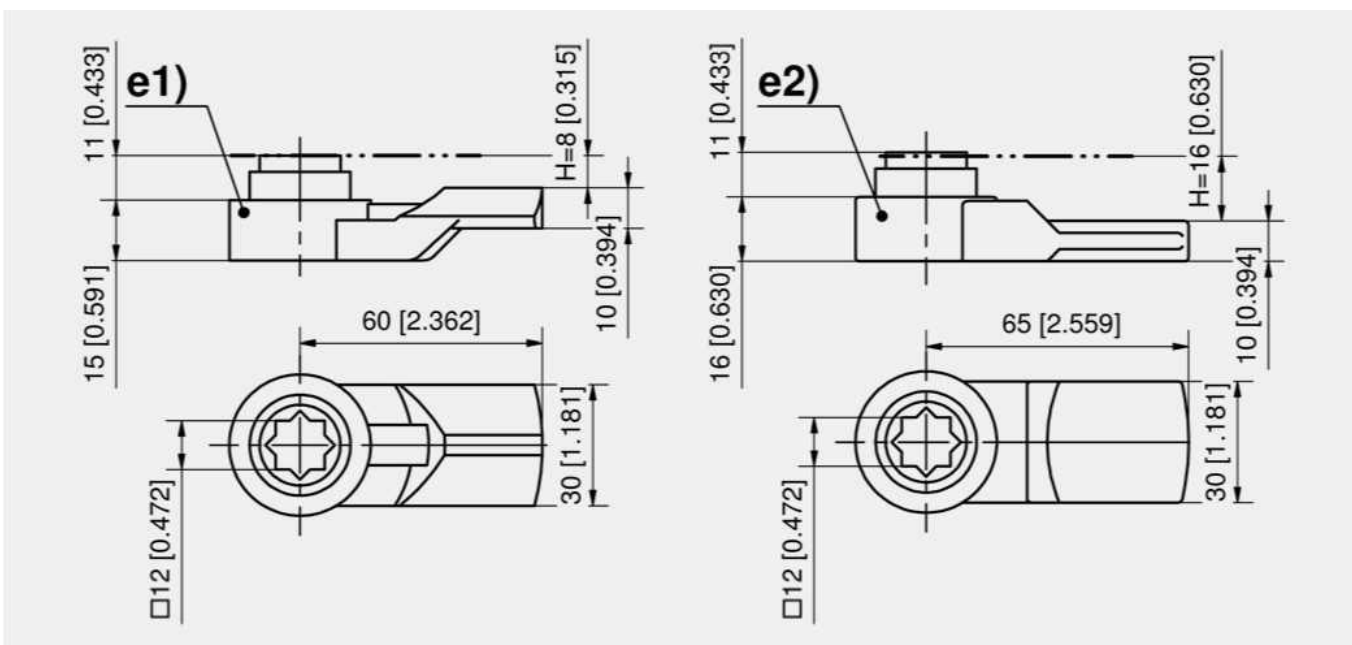


**Преимущества**

- 8 × 45°, регулируемый.

**Материалы**

- Ригели: Zn-литье, оцинкованный



**Ригели**

	Номер для заказа	Высота (H)	Длина	Единица поставки
e1)	232-0501.00-00000	8 мм	60 мм	1 шт.
e2)	232-0502.00-00000	16 мм	65 мм	1 шт.

+ Специальные дополнительные приспособления	
464 6-280.05	Розетки для усиленных задвижек
460 6-280.01	Встраиваемая ручка для замка-защелки усиленного исполнения
458 6-280	Замок-защелка усиленного исполнения для ОВиК
461 6-280.02	Валы для усиленных задвижек





**Преимущества**

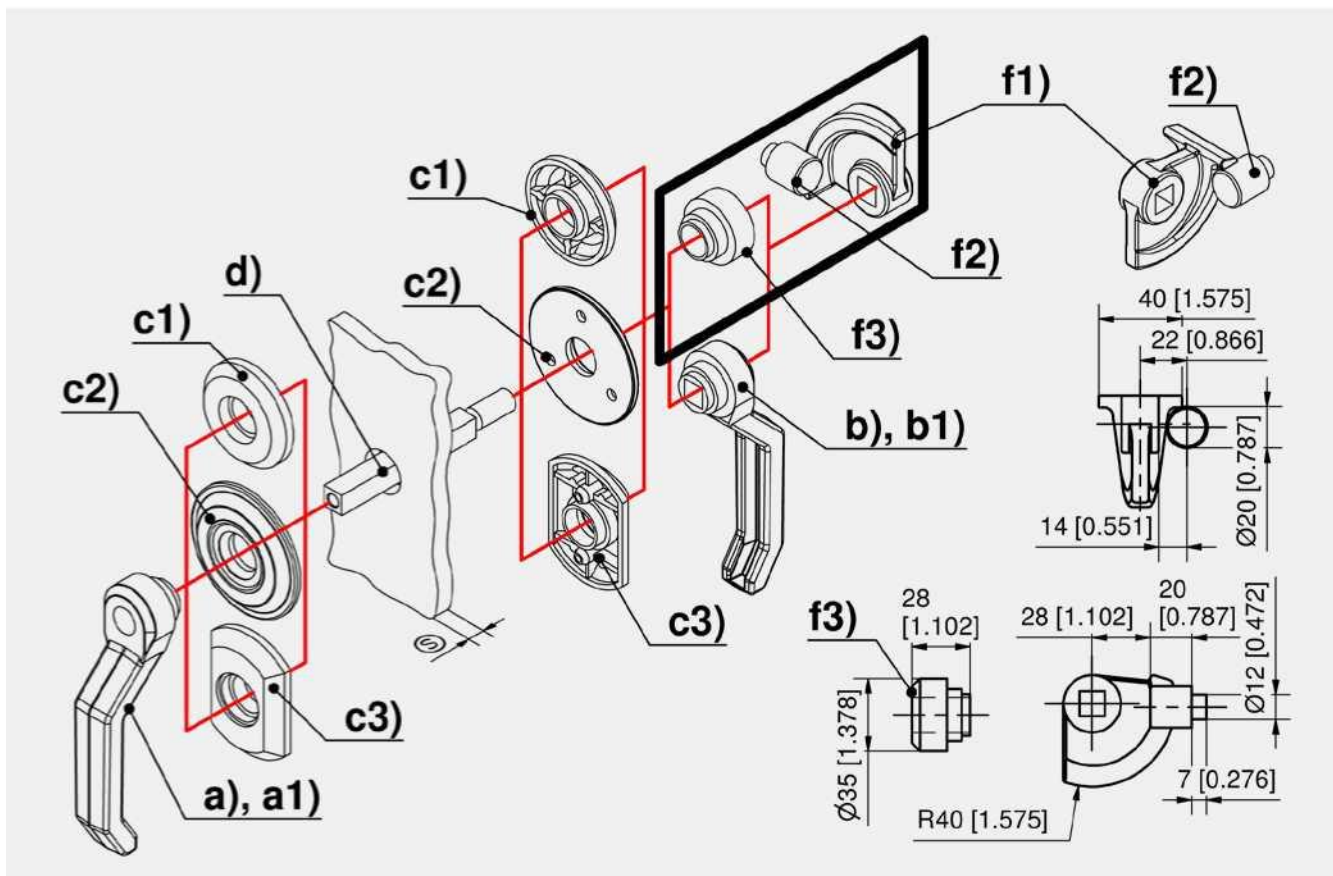
- Ход затяжки 6 мм.

**Материалы**

- Прижимной ригель: алюминий, необработанный
- Запорный болт и прокладка: сталь, оцинкованные

**Примечания**

(S) — см. 6-280.02.



Защелки

**Прижимной ригель и дополнительные приспособления**

	Номер для заказа	Наименование	Исполнение	Единица поставки
f1)	232-0601.00-00000	Прижимной ригель		1 шт.
f2)	232-0801.00-00000	Запорный болт	подходит для прижимного ригеля	1 шт.
f3)	232-0701.00-00000	Проставочная втулка	при использовании без внутренней ручки	1 шт.

Специальные дополнительные приспособления	
c1)–c6)	464 6-280.05 Розетки для усиленных задвижек
b)-b1)	460 6-280.01 Встраиваемая ручка для замка-защелки усиленного исполнения
a)–a3)	458 6-280 Замок-защелка усиленного исполнения для ОВиК
d)	461 6-280.02 Вали для усиленных задвижек





IP 65

RoHS WEEE



**Преимущества**

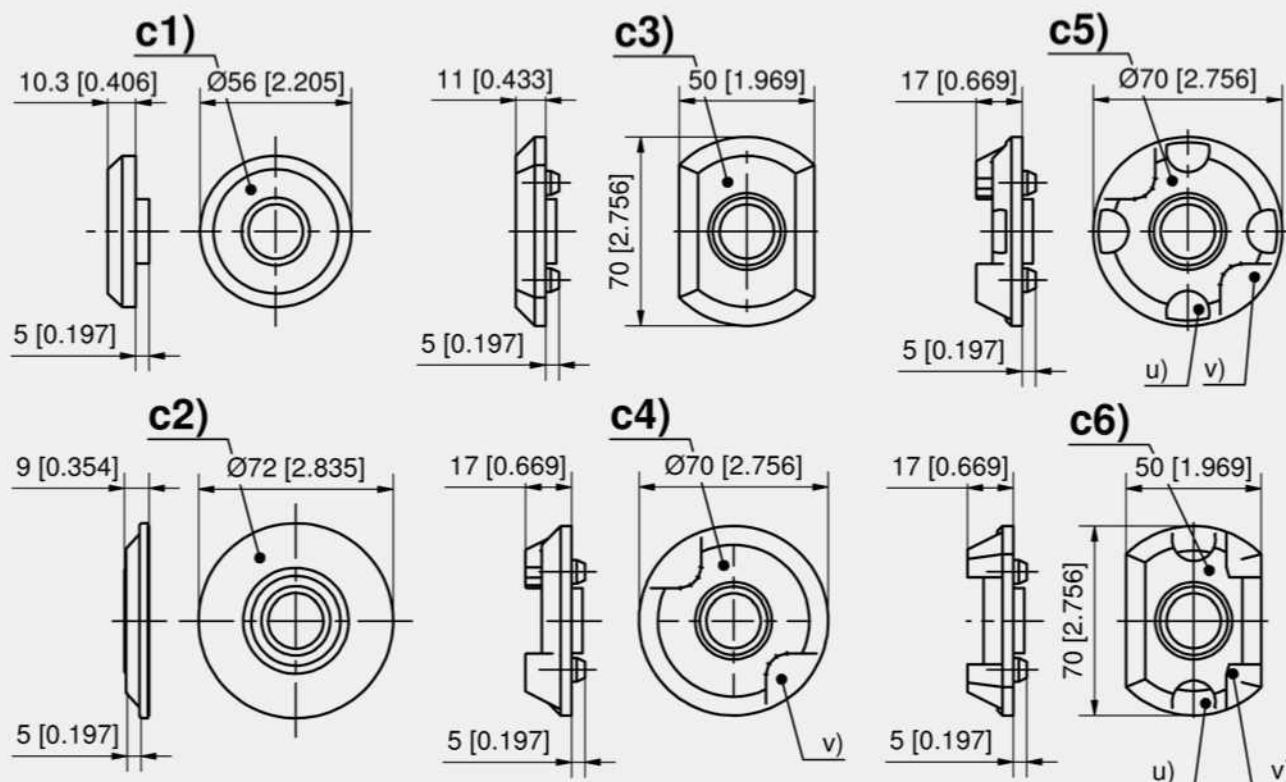
- Круглые и продолговатые розетки.
- Со стопором и без него.
- С углублениями для защелок или без них.

**Материалы**

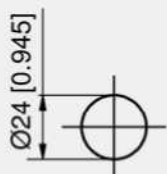
- **Розетки:** полиамид, черный или стальной, оцинкованный
- **Комплекты уплотнений:** бутадиен-нитрильный каучук, черные

**Примечания**

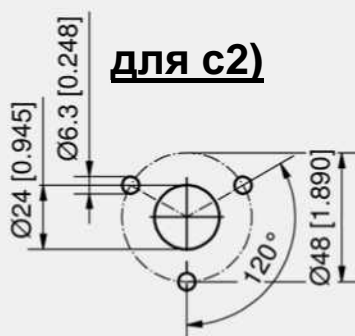
- u) углубление для защелки
- v) стопор



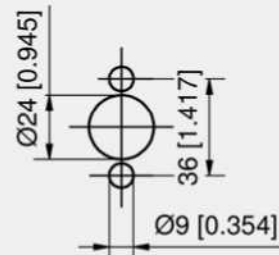
**для с1)**



**для с2)**



**для с3), с4), с5) и 6)**



Защелки



## Розетки

	Номер для заказа	Наименование	Исполнение	Материал	Поверхность	для ручки	Единица поставки
c1)	232-0401.00-00000	Круглая розетка	без стопора	полиамид	черная	а), а1), б), б1)	1 шт.
c2)	232-9141.00-00000	Круглая розетка с опорной пластиной	без стопора, из 2 частей	сталь	с цинковым покрытием	а), а1), б), б1)	1 шт.
c3)	232-0402.00-00000	Продолговатая розетка	без стопора	полиамид	черная	а), а1), б), б1)	1 шт.
c4)	232-0410.03-00000	Круглая розетка	стопор 90°	полиамид	черная	а), а1), б), б1)	1 шт.
c5)	232-0410.00-00001	Круглая розетка	стопор 90°, 4 защелки	полиамид	черная	а2), а3)	1 шт.
c6)	232-0409.00-00000	Продолговатая розетка	стопор 180°, 2 защелки	полиамид	черная	а2), а3)	1 шт.

## Комплект уплотнений

Номер для заказа	Наименование	Единица поставки
232-8710.00-01401	Комплект уплотнений для продолговатых розеток	1 шт.
232-8710.00-01402	Комплект уплотнений для круглых розеток	1 шт.

Специальные дополнительные приспособления	
460 6-280.01	Встраиваемая ручка для замка-защелки усиленного исполнения
458 6-280	Замок-защелка усиленного исполнения для ОВиК
461 6-280.02	Валы для усиленных задвижек
462 6-280.03	Ригели для усиленных задвижек
463 6-280.04	Прижимной ригель для усиленных задвижек

RoHS  
WEEE

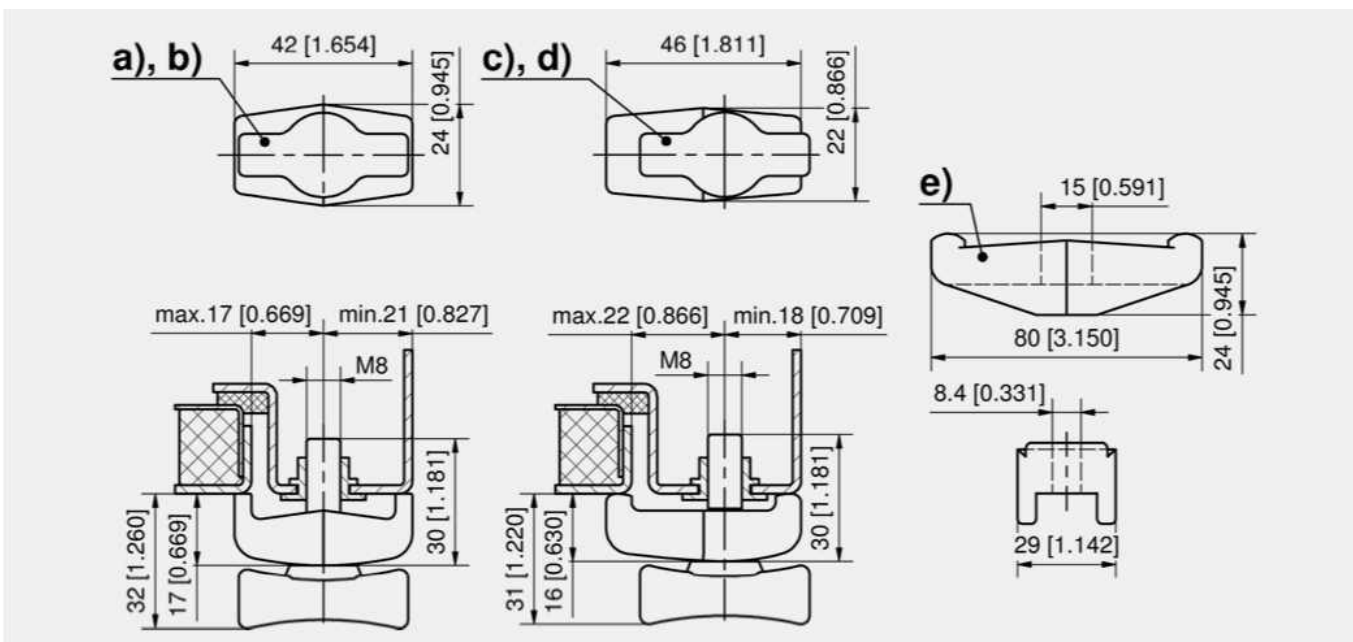


**Преимущества**

- Применяется в оборудовании для кондиционирования воздуха.
- b) и d) закрыты уплотнительным кольцом.

**Материалы**

- **П-образный зажим:** полиамид, черный
- **Винт с перекидной рукояткой:** полиамид, черный или стальной, оцинкованный



**П-образный зажим**

	Номер для заказа	Вариант	Исполнение	Способ установки	Единица поставки
a)	214-9002.00-00000	симметричный с винтом M8 с перекидной рукояткой		привинчивание	10 шт.
b)	214-9002.00-00001	симметричный с винтом M8 с перекидной рукояткой	невыпадающая	привинчивание	10 шт.
c)	214-9003.00-00000	асимметричный с винтом M8 с перекидной рукояткой		привинчивание	10 шт.
d)	214-9003.00-00001	асимметричный с винтом M8 с перекидной рукояткой	невыпадающая	привинчивание	10 шт.
e)	214-0103.03-00000	симметричный и усиленный для зажима двух дверей	для винта с цилиндрической головкой M8	привинчивание	10 шт.

Защелки





**Преимущества**

- Усиленная ручка для дверей оборудования.
- Для правых и левых дверей.
- Поворотное движение рукоятки на 90°.
- Ригель регулируется на 45°.

**Материалы**

■ Ручка, ригель, опорная плита и крюк: EN-GJMW-400-5 DIN EN 1562, оцинкованные

■ Вал: сталь, оцинкованный

**Примечания**

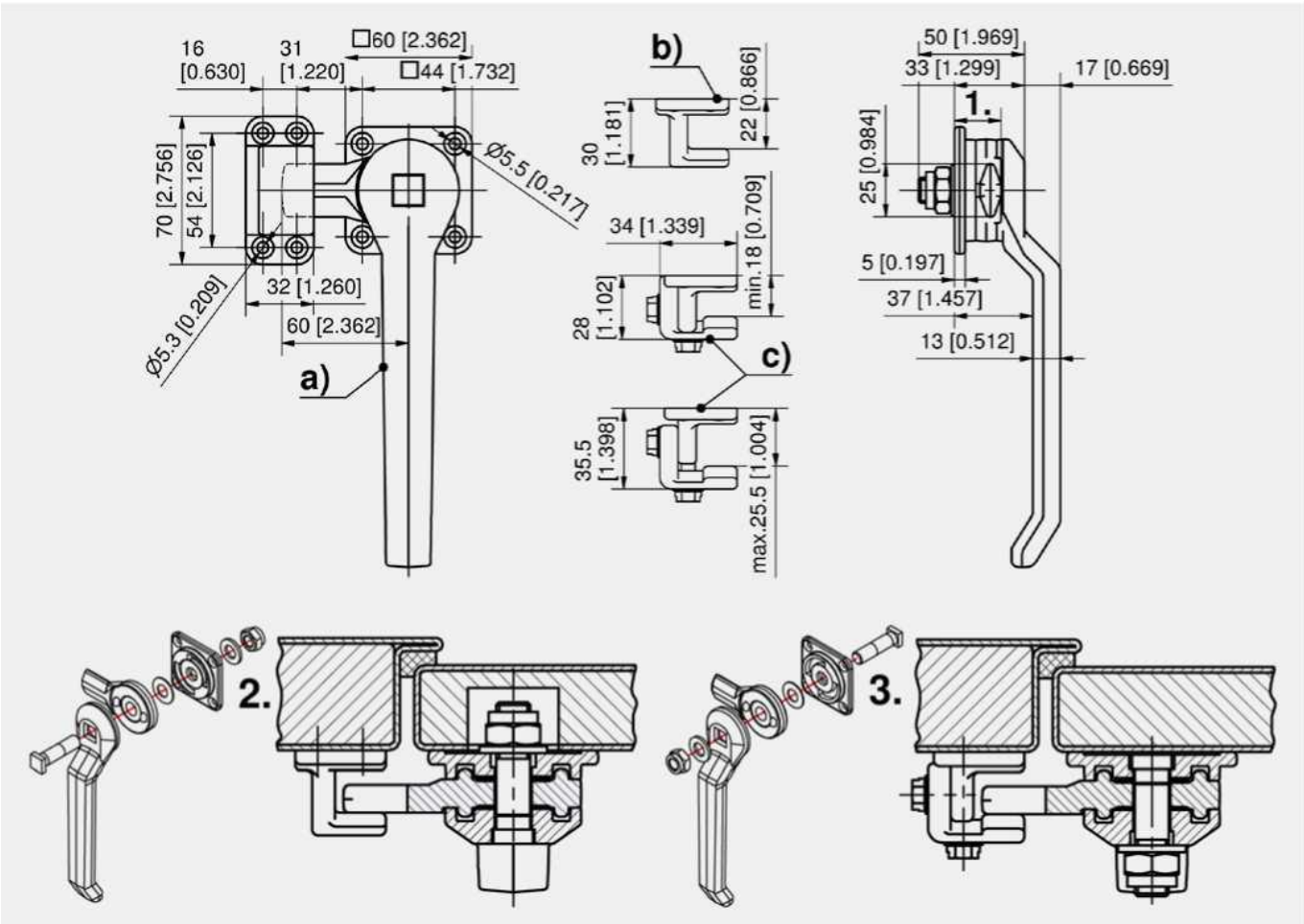
Размер крепления крюка b) — 22 мм

Регулировка крюка c) — от 18 до 25.5 мм

1. Изменение расстояния путем поворота ригеля — 18–25.5 мм.

2. Гайка устанавливается внутрь, головка оси заподлицо с рукояткой.

3. Гайка устанавливается снаружи, головка оси заподлицо с опорной плитой.



Защелки

**Усиленная защелка**

	Номер для заказа	Способ установки	Единица поставки
a)	232-9001.00-00000	привинчивание	1 шт.

**Крюк замка**

	Номер для заказа	Исполнение	Способ установки	Единица поставки
b)	232-1201.00-00000		привинчивание	1 шт.
c)	232-9201.00-00000	регулируемой высоты	привинчивание	1 шт.

все подробности об изделиях ► на сайте DIRAK.com



6-270



**Преимущества**

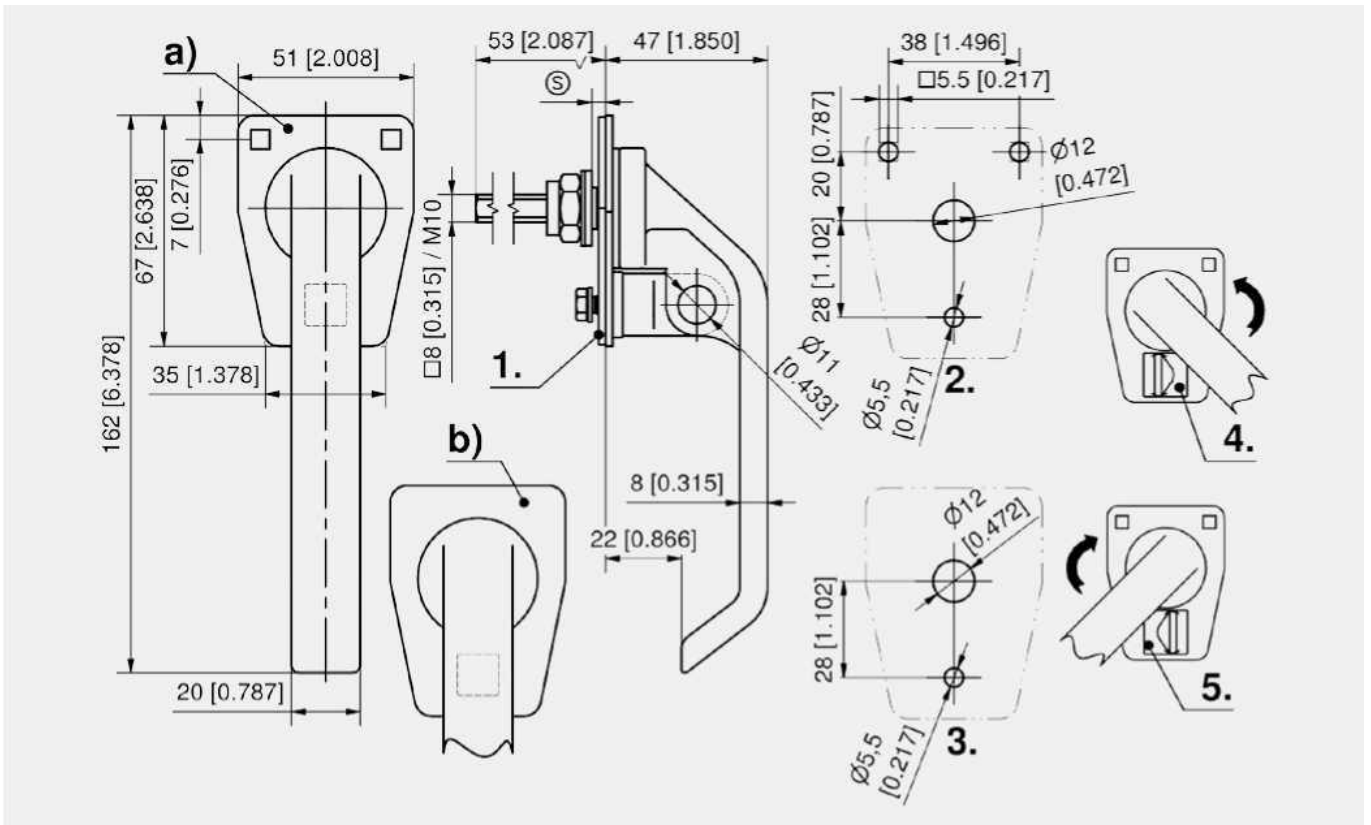
- Для правых и левых дверей.
- Класс защиты IP65 по DIN EN 60529.
- Большая проушина для навесного замка — Ø11 мм.
- Исполнение а) с крепежной пластиной и дополнительными крепежными отверстиями для винтов Ø 5 мм в соответствии со стандартом DIN ISO 8677.
- Исполнение б) с крепежной пластиной без отверстий.
- Изменить высоту ригелей можно с помощью регулировки размера Н для ригелей 7-077.02 или регулируемого адаптера для 3-точечных ригелей 2-151.01 на квадратной резьбовой тяге M10.

**Материалы**

- Ручка, крепежная пластина, стержень с квадратной резьбой и проушина для навесного замка: AISI 316
- Плоское уплотнительное кольцо: этилен-пропиленовый каучук
- Шайба: тефлон

**Примечания**

- Толщина двери (S) до 5 мм благодаря винту M5 × 10 из комплекта поставки
1. плоское уплотнительное кольцо
  2. Монтажное отверстие для исполнения а)
  3. Монтажное отверстие для исполнения б)
  4. и 5. Ассиметричная проушина для навесного замка Выполняет функцию стопора для правых (4) и левых (5) дверей.



L-образная ручка с резьбой M10

	Номер для заказа	Исполнение	Способ установки	Единица поставки
a)	281-9006.00-00000	с отверстиями	привинчивание	1 шт.
b)	281-9007.00-00000	без отверстий	привинчивание	1 шт.

Дополнительные приспособления	
+	156 7-105 Ригели L 35/45 из нержавеющей стали 7-077.02 Регулировка размера Н из нержавеющей стали





### Преимущества

- Для правых и левых дверей.
- Класс защиты IP65 по DIN EN 60529.
- Большая проушина для навесного замка —  $\varnothing 11$  мм.
- Исполнение а) с закрытием и дополнительными отверстиями для винтов  $\varnothing 5$  мм.
- Исполнение б) с крепежной пластиной без отверстий.

### Материалы

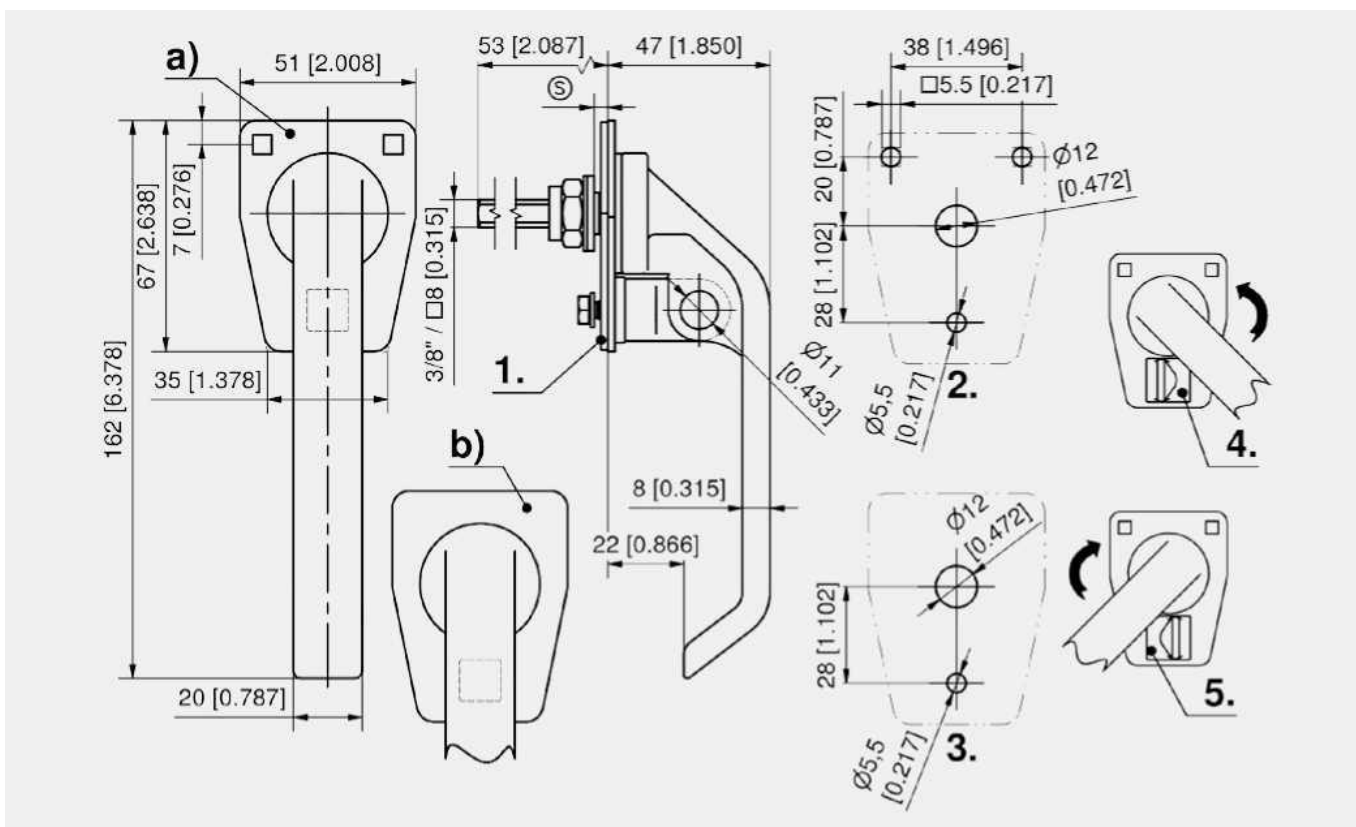
- Ручка, крепежная пластина, стержень с квадратной резьбой и проушина для навесного замка: AISI 316
- Плоское уплотнительное кольцо: этилен-пропиленовый каучук
- Шайба: тефлон

### Примечания

Толщина двери (S) до 5 мм благодаря винту M5 × 10 из комплекта поставки

1. плоское уплотнительное кольцо
2. Монтажное отверстие для исполнения а)
3. Монтажное отверстие для исполнения б)
4. и 5. Ассиметричная проушина для навесного замка. Выполняет функцию стопора для правых (4) и левых (5) дверей.

**Срок поставки уточняется по запросу!**



Защелки

## L-образная ручка с резьбой 3/8" – 16 UNC

	Номер для заказа	Исполнение	Способ установки	Единица поставки
a)	281-9006.00-00001	с отверстиями	привинчивание	1 шт.
b)	281-9007.00-00001	без отверстий	привинчивание	1 шт.

**+** **Дополнительные приспособления**  
7-077.02 Регулировка размера Н из нержавеющей стали





**Преимущества**

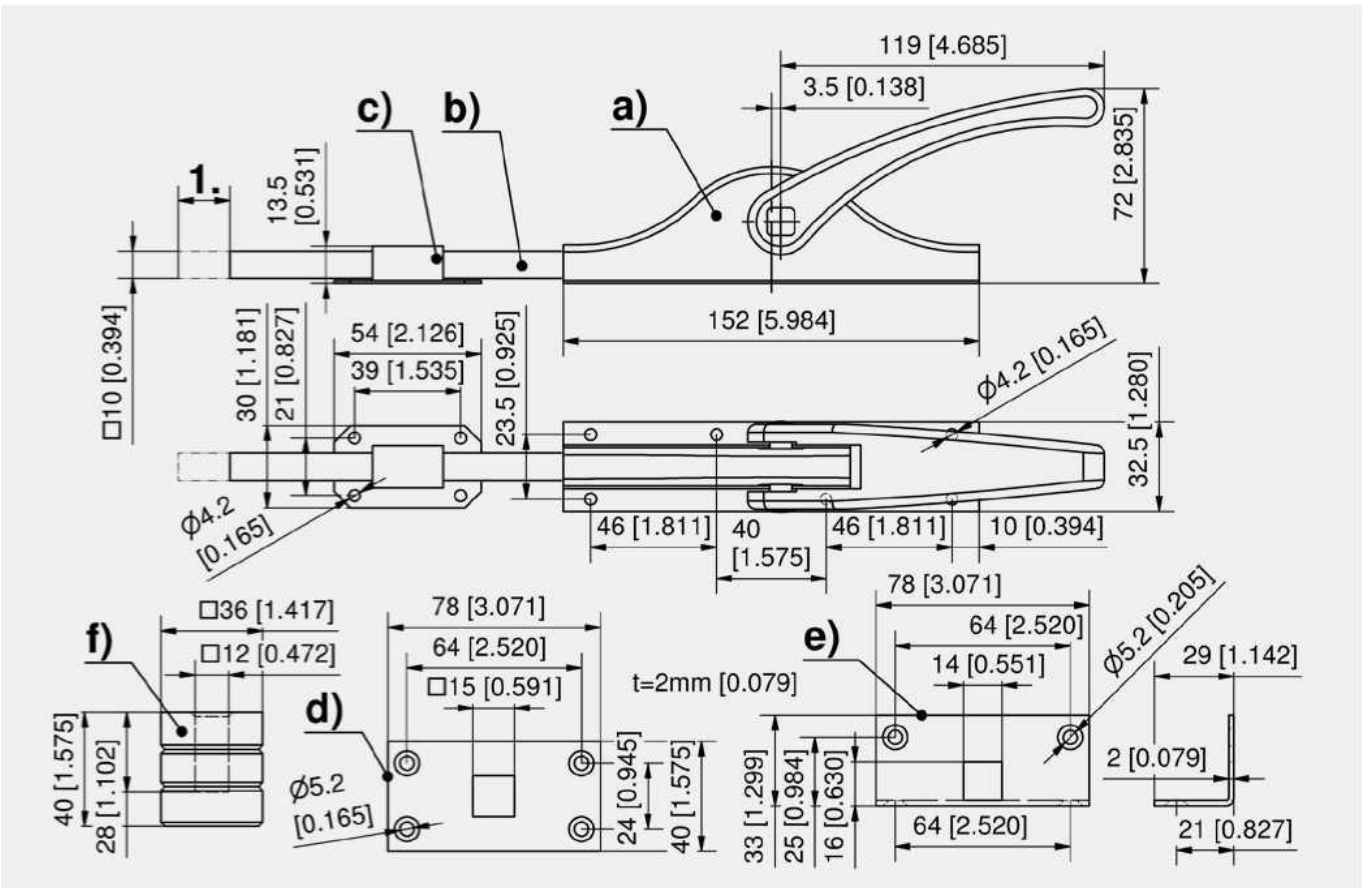
- Для тяжелых дверей.
- Оба конца можно подсоединить к ручке.
- Для установки ручки в нужное положение можно обрезать тягу.

**Материалы**

- Ручка: алюминий
- Коробка ригеля, опорная пластина, направляющие тяги: сталь, оцинкованный

**Примечания**

1. Ход 19 мм
- Штанговый запорный механизм с опорной пластиной и двумя направляющими тяг.
- Цельную тягу необходимо заказывать отдельно.



Штанговый запорный механизм с опорной пластиной и двумя направляющими тяг

	Номер для заказа	Многоточечные защелки	Способ установки	Единица поставки
a)	249-9005.00-00000	да	привинчивание	1 шт.

Дополнительные приспособления	
b)	249-0502.00-00000 Тяга для штангового запорного механизма □ 10, 2000 мм
b)	249-0503.00-00000 Тяга для штангового запорного механизма □ 10, 2500 мм
b)	249-0504.00-00000 Тяга для штангового запорного механизма □ 10, 3000 мм
c)	249-0408.00-00000 Направляющая тяги для штангового запорного механизма □ 10
d)	249-0204.00-00000 Нижняя пластина, прямая
e)	249-0303.00-00000 Нижняя пластина, угловая
f)	249-0601.00-00000 Втулка для тяги для бетона, 2-компонентная



Защелки



**Преимущества**

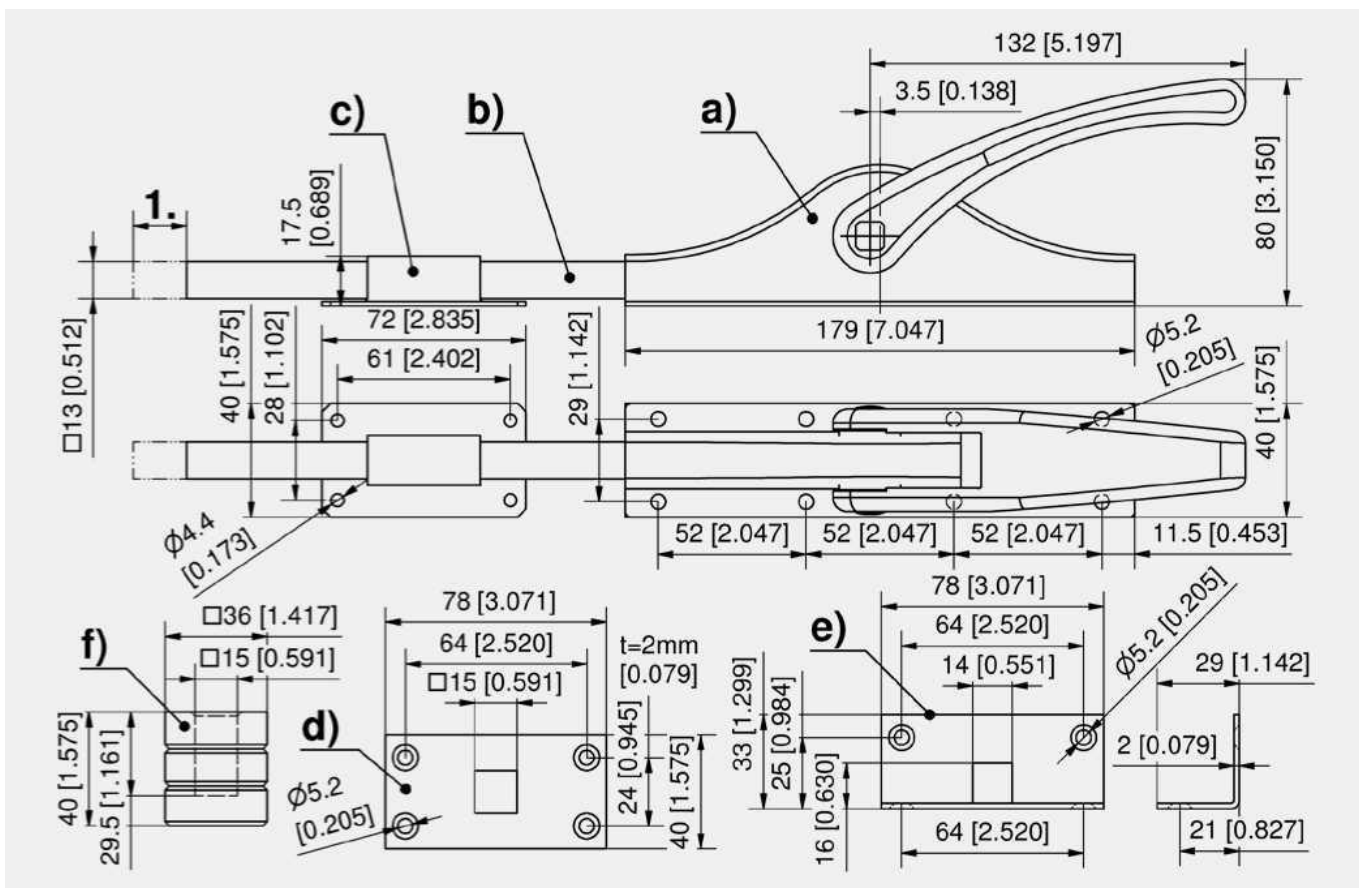
- Для тяжелых дверей.
- Оба конца можно подсоединить к ручке.
- Для установки ручки в нужное положение можно обрезать тягу.

**Материалы**

- Ручка: алюминий
- Коробка ригеля, опорная пластина, направляющие тяги: сталь, оцинкованный

**Примечания**

1. Ход 19 мм
- Включает систему запорных планок, вкл. опорную плиту и 3 направляющих тяг.
- Цельную тягу необходимо заказывать отдельно.



Защелки

Штанговый запорный механизм с опорной пластиной и тремя направляющими тяг

Номер для заказа	Многоточечные защелки	Способ установки	Единица поставки
a) 249-9105.00-00000	да	привинчивание	1 шт.

Дополнительные приспособления	
b)	249-0505.00-00000 Тяга для штангового запорного механизма □ 13, 2000 мм
b)	249-0506.00-00000 Тяга для штангового запорного механизма □ 13, 2500 мм
b)	249-0507.00-00000 Тяга для штангового запорного механизма □ 13, 3000 мм
c)	249-0409.00-00000 Направляющая тяги для штангового запорного механизма □ 13
d)	249-0204.00-00000 Нижняя пластина, прямая
e)	249-0303.00-00000 Нижняя пластина, угловая
f)	249-0602.00-00000 Втулка для тяги для бетона, 2-компонентная





RoHS  
WEEE



**Преимущества**

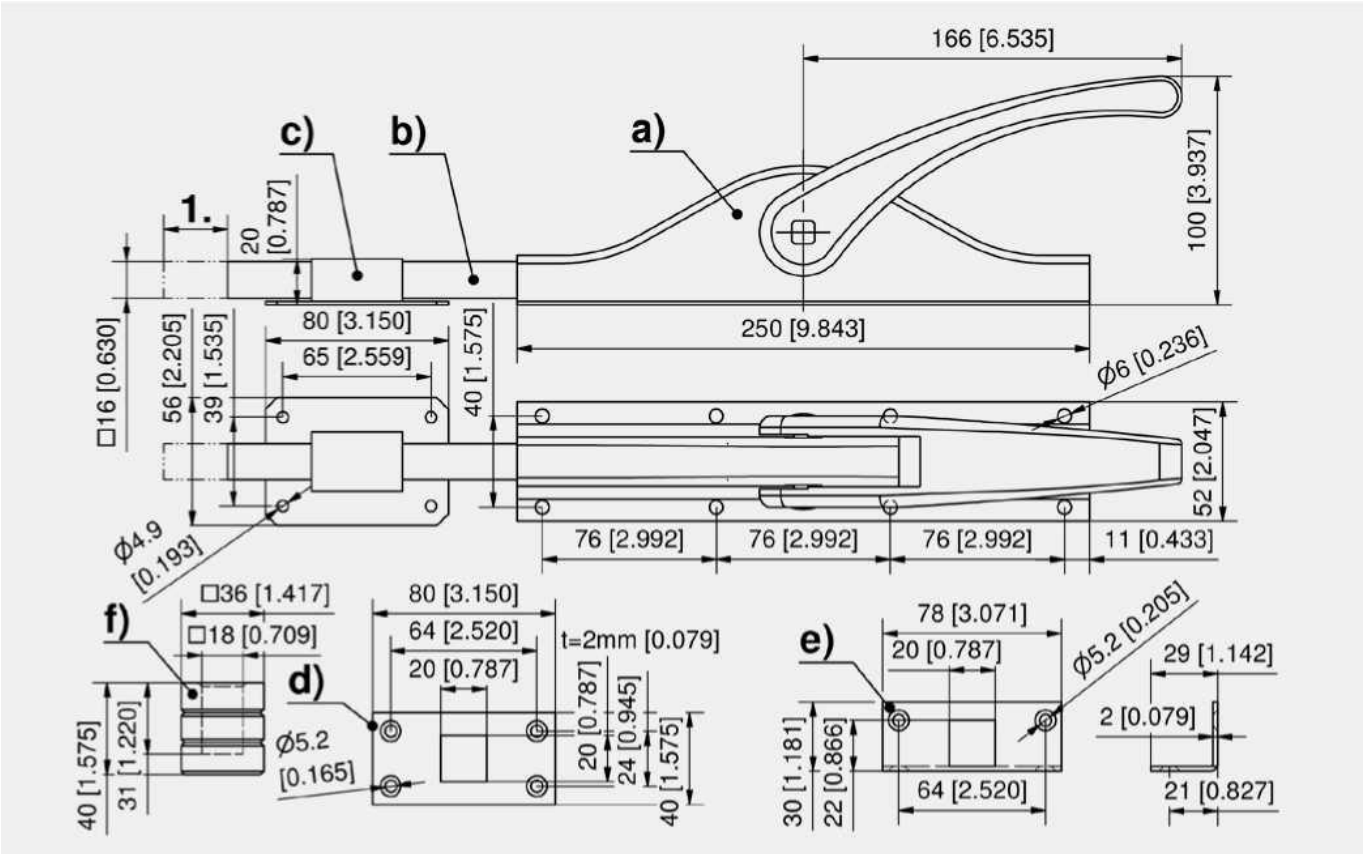
- Для тяжелых дверей.
- Оба конца можно подсоединить к ручке.
- Для установки ручки в нужное положение можно обрезать тягу.

**Материалы**

- Ручка: алюминий
- Коробка ригеля, опорная пластина, направляющие тяги: сталь, оцинкованный

**Примечания**

1. Ход 28 мм
- Штанговый запорный механизм с опорной пластиной и четырьмя направляющими тяг.
- Цельную тягу необходимо заказывать отдельно.



Штанговый запорный механизм с опорной пластиной и четырьмя направляющими тяг

	Номер для заказа	Многоточечные защелки	Способ установки	Единица поставки
a)	249-9205.00-00000	да	привинчивание	1 шт.

+ Специальные дополнительные приспособления	
b)	249-0508.00-00000 Тяга для штангового запорного механизма □ 16, 2000 мм
b)	249-0509.00-00000 Тяга для штангового запорного механизма □ 16, 2500 мм
b)	249-0510.00-00000 Тяга для штангового запорного механизма □ 16, 3000 мм
c)	249-0410.00-00000 Направляющая тяги для штангового запорного механизма □ 16
e)	249-0304.00-00000 Нижняя пластина, угловая
f)	249-0603.00-00000 Втулка для тяги для бетона, 2-компонентная
d)	249-0205.00-00000 Нижняя пластина, прямая





**Преимущества**

- Подпружиненная защелка состоит из двух частей (язычка и запорного механизма) для сдвижных дверей.
- Дверная часть выполняет функцию захвата подпружиненного язычка, а также стопора для элемента каркаса.
- Благодаря продолговатым отверстиям при использовании экструдированных алюминиевых профилей можно использовать профили различной ширины.
- Открыть ручку можно пальцем.
- Открывается путем вытягивания элемента ручки.
- Автоматическое закрытие путем задвигания дверцы.
- Оба самоклеящихся прямоугольных профиля должны быть установлены после сборки подпружиненной защелки на внутренней стороне запорного элемента для поглощения шума и вибраций.

**Материалы**

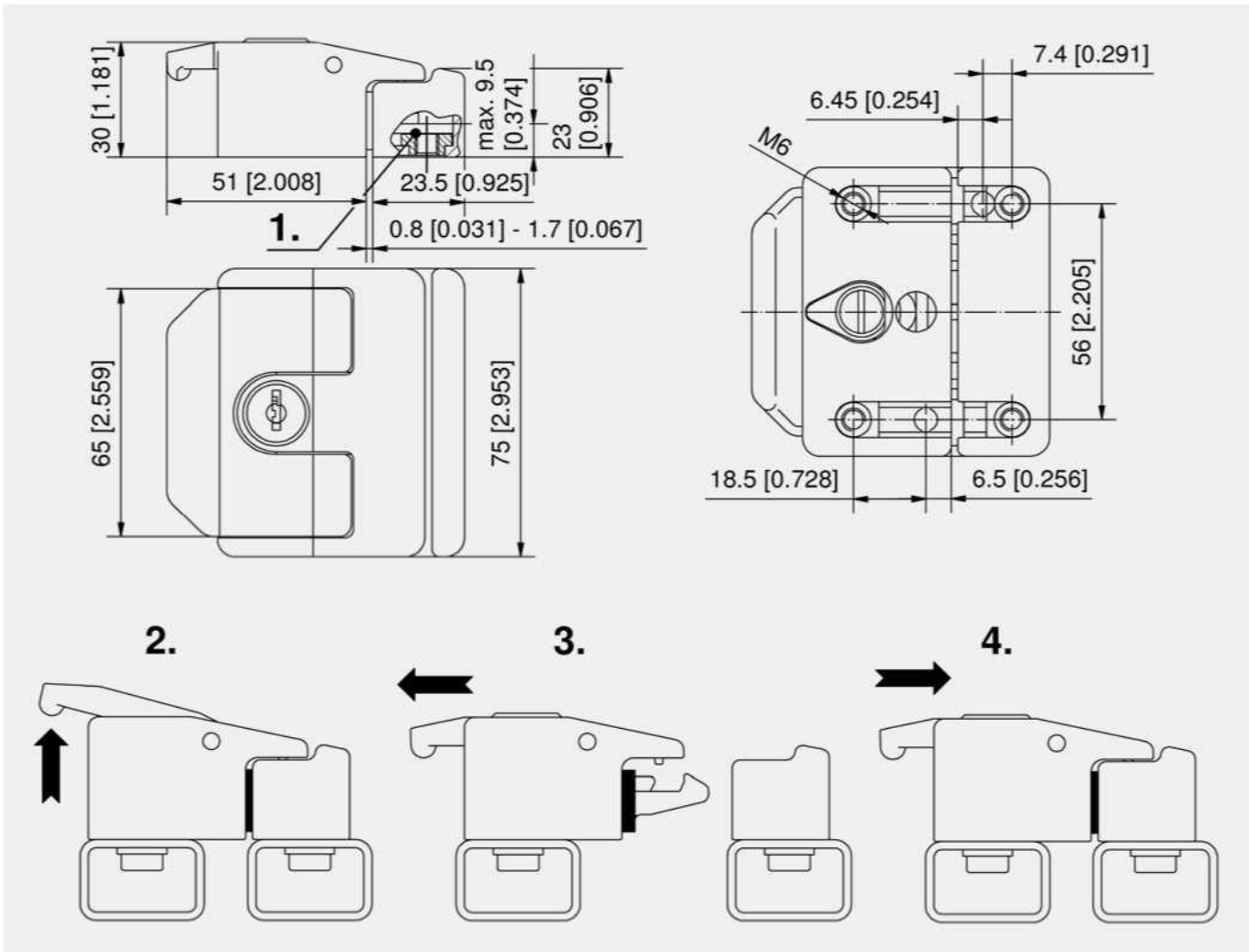
- **Задвижка и запорный механизм:** Zп-литье, черные
- **Шлицевые гайки:** сталь, оцинкованные
- **Замочный цилиндр:** полиамид, черный
- **Пружина:** нержавеющей сталь
- **Прямоугольное уплотнение:** полиуретановое, черное

**Примечания**

Крепление с помощью 4 винтов M6 (например, DIN912) и шлицевых гаек, входящих в комплект поставки.

1. шлицевые гайки
2. открытие
3. открытое положение
4. закрытое положение

В комплект поставки исполнения с двумя цилиндрами входят 2 ключа.



Защелки

Замок-защелка для сдвижной двери

Номер для заказа	Тип запираения	Скошенный язычок защелки	Способ установки	Единица поставки
265-9610.00-00000	без замка, без заглушки ключ DIRAK 1333 разные ключи	да	привинчивание	1 шт.
265-9610.00-01333			привинчивание	1 шт.
265-9610.00-09999			привинчивание	1 шт.





**Преимущества**

- Для открытия изогнутого ригеля со свободным ходом и открытия замка достаточно потянуть ручку.
- Механическое разделение ручки и изогнутого ригеля.
- В качестве ручек можно использовать трубы  $\varnothing 30$  мм различной длины.
- Верхний и нижний запорные элементы можно использовать как с изогнутым ригелем, так и без него.
- Для низких или небольших дверей доступен вариант с одним изогнутым ригелем.

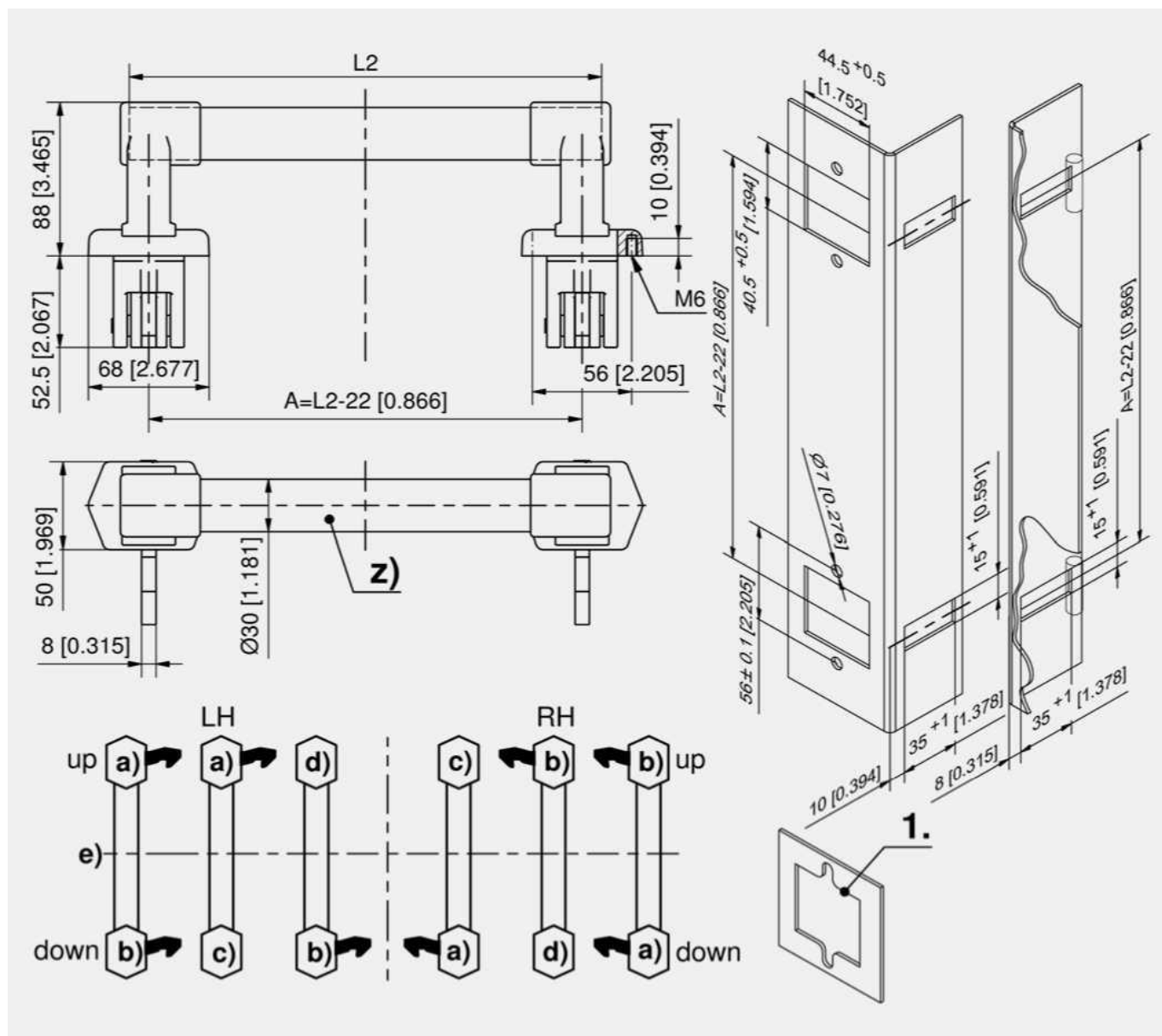
**Материалы**

- **Корпус ручки:** Zn-литье, черный
- **Оси:** латунь
- **Пружина:** нержавеющая сталь
- **Ригель-зацеп:** сталь, оцинкованный
- **Ручка:** стальная труба с синтетическим покрытием, черная

**Примечания**

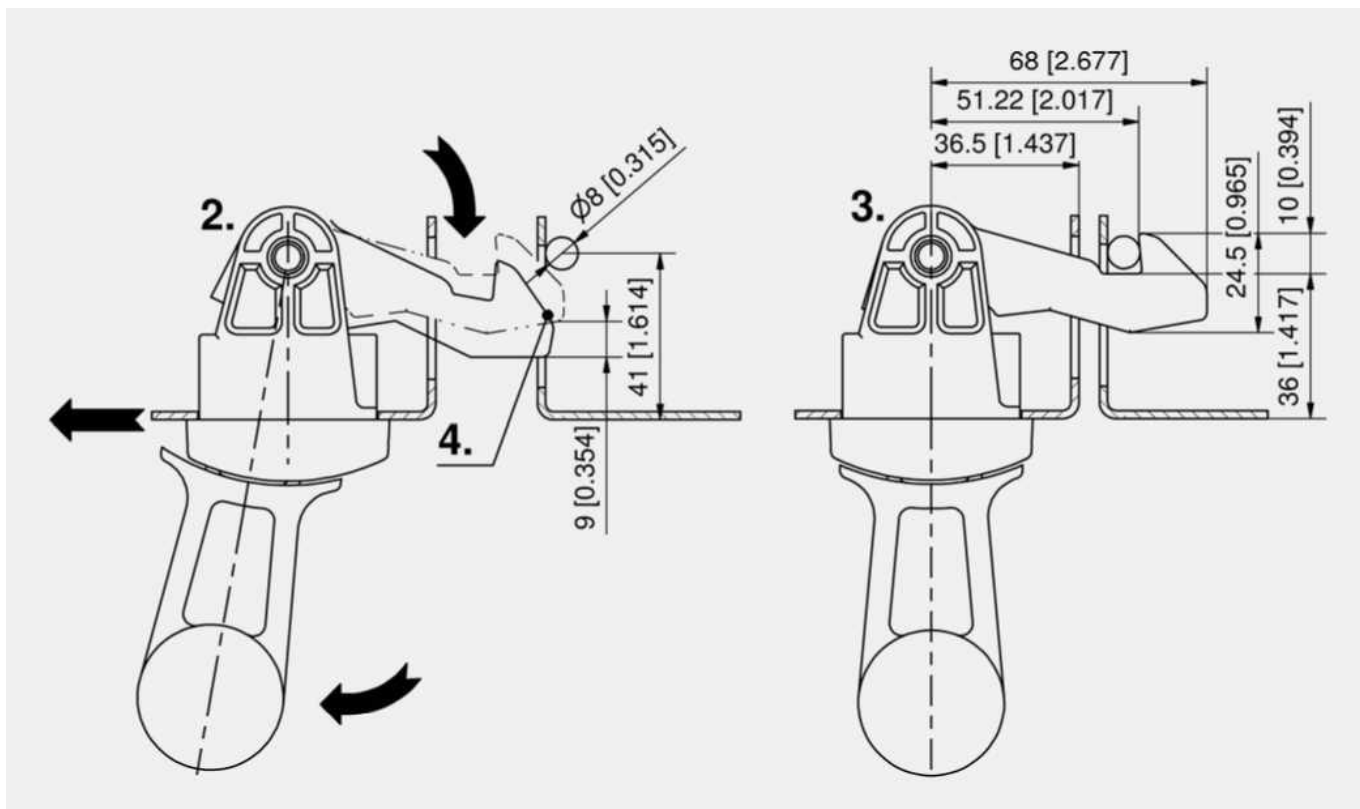
1. альтернативное монтажное отверстие
2. открытое положение
3. закрытое положение
4. ход 9 мм

**A = расстояние между центрами монтажных отверстий на концах.**



Защелки





### Запорный механизм

	Номер для заказа	Исполнение	Единица поставки
a)	280-9001.00-00000	с изогнутым ригелем	1 шт.
b)	280-9002.00-00000	без изогнутого ригеля	1 шт.
c)	280-9003.00-00000	с изогнутым ригелем	1 шт.
d)	280-9004.00-00000	без изогнутого ригеля	1 шт.

Дополнительные приспособления	
z)	213-0401.00-00000 Стальная трубка, 266 мм
z)	213-0402.00-00000 Стальная трубка, 366 мм
z)	213-0403.00-00000 Стальная трубка, 466 мм
z)	213-0404.00-00000 Стальная трубка, 566 мм
z)	213-0405.00-00000 Стальная трубка, 666 мм
z)	213-0406.00-00000 Стальная трубка, 766 мм



**Преимущества**

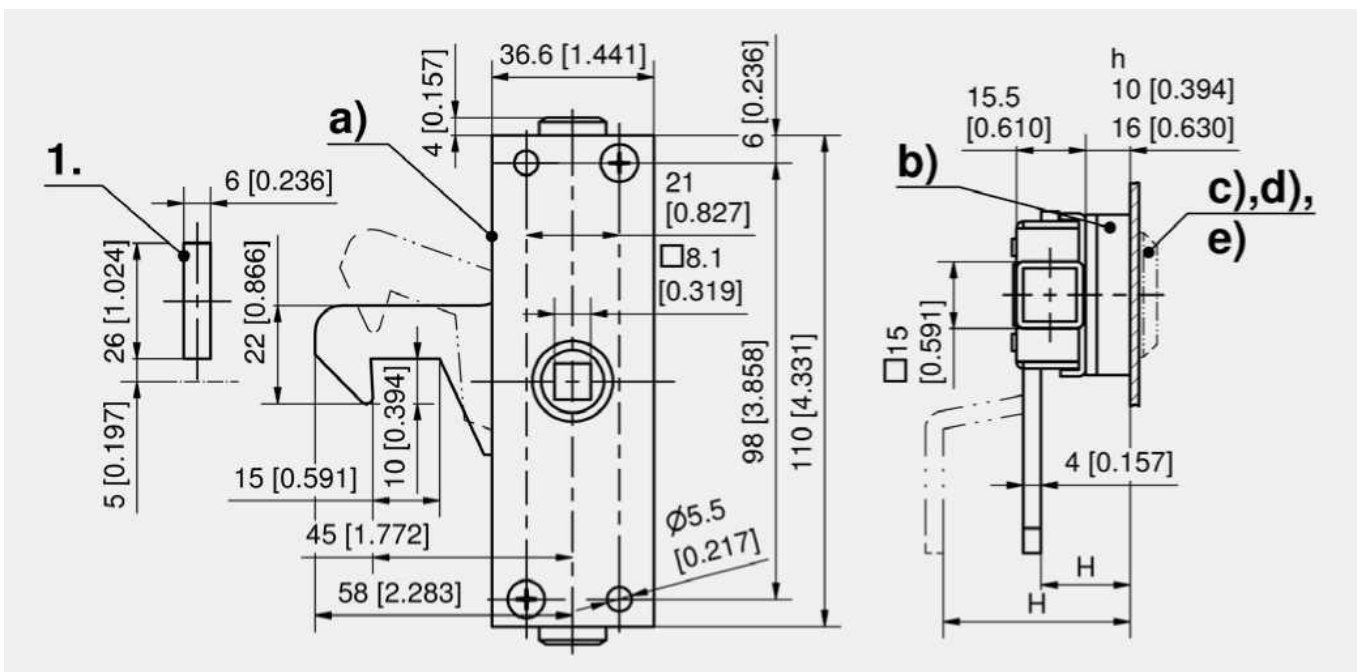
- Изогнутый ригель свободного хода.
- Для правых дверей: крюк для левых дверей.
- Для левых дверей: крюк для правых дверей.
- Угол открытия крюка — 15°.

**Материалы**

- **Задвижка и ригель сдвижной двери:** сталь, оцинкованные
- **Заглушка:** полиэтилен, черная

**Примечания**

**Отдельно заказывается:** b) опора  
Штанговый механизм для сдвижных дверей необходимо оснастить закрытием и замочной вставкой, T- или L-образной ручкой или поворотной ручкой.  
1. Пример монтажного отверстия в каркасе.



Для левых сдвижных дверей, сдвигаются вправо

	Номер для заказа	Размер Н без опоры	Размер Н с опорой А20	Размер Н с опорой А26	Способ установки	Единица поставки
a)	235-9015.00-00000	10 мм	20 мм	26 мм	привинчивание	1 шт.
a)	235-9017.00-00000	32 мм	42 мм	48 мм	привинчивание	1 шт.

Для правых сдвижных дверей, сдвигаются влево

	Номер для заказа	Размер Н без опоры	Размер Н с опорой А20	Размер Н с опорой А26	Способ установки	Единица поставки
a)	235-9016.00-00000	10 мм	20 мм	26 мм	привинчивание	1 шт.
a)	235-9018.00-00000	32 мм	42 мм	48 мм	привинчивание	1 шт.

Дополнительные приспособления		
b)	205, 206	235-1001.00-00000 Опора А20
b)	205, 206	235-1002.00-00000 Опора А26
c)	212 235-9101.00-00000	Замочная вставка, квадрат 6 мм
c)	212 235-9102.00-00000	Замочная вставка, квадрат 7 мм
c)	212 235-9103.00-00000	Замочная вставка, квадрат 8 мм
c)	212 235-9104.00-00000	Замочная вставка, треугольник 6.5 мм CNOMO
c)	212 235-9105.00-00000	Замочная вставка, треугольник 7 мм

Дополнительные приспособления		
c)	212 235-9106.00-00000	Замочная вставка, треугольник 8 мм
c)	212 235-9107.00-00000	Замочная вставка, двойная бородка 3 мм
c)	212 235-9108.00-00000	Замочная вставка, двойная бородка 5 мм
c)	212 235-9109.00-00000	Замочная вставка Daimler Benz
d)	210 1-430	T- и L-образные ручки для штанговых замков
e)	268 2-300	Поворотная ручка RS 130 для штангового замка





**Преимущества**

- Оптимальное применение — шкафы 19" и сдвижные двери.
- Можно управлять через поворотные замки L 18 с замочными вставками и ручками.
- Благодаря высокому положительному моменту затяжки управлять замком можно с помощью цилиндрической защелки.
- Ход 90°.
- Всегда закрывается по часовой стрелке.
- Вибростойкий.

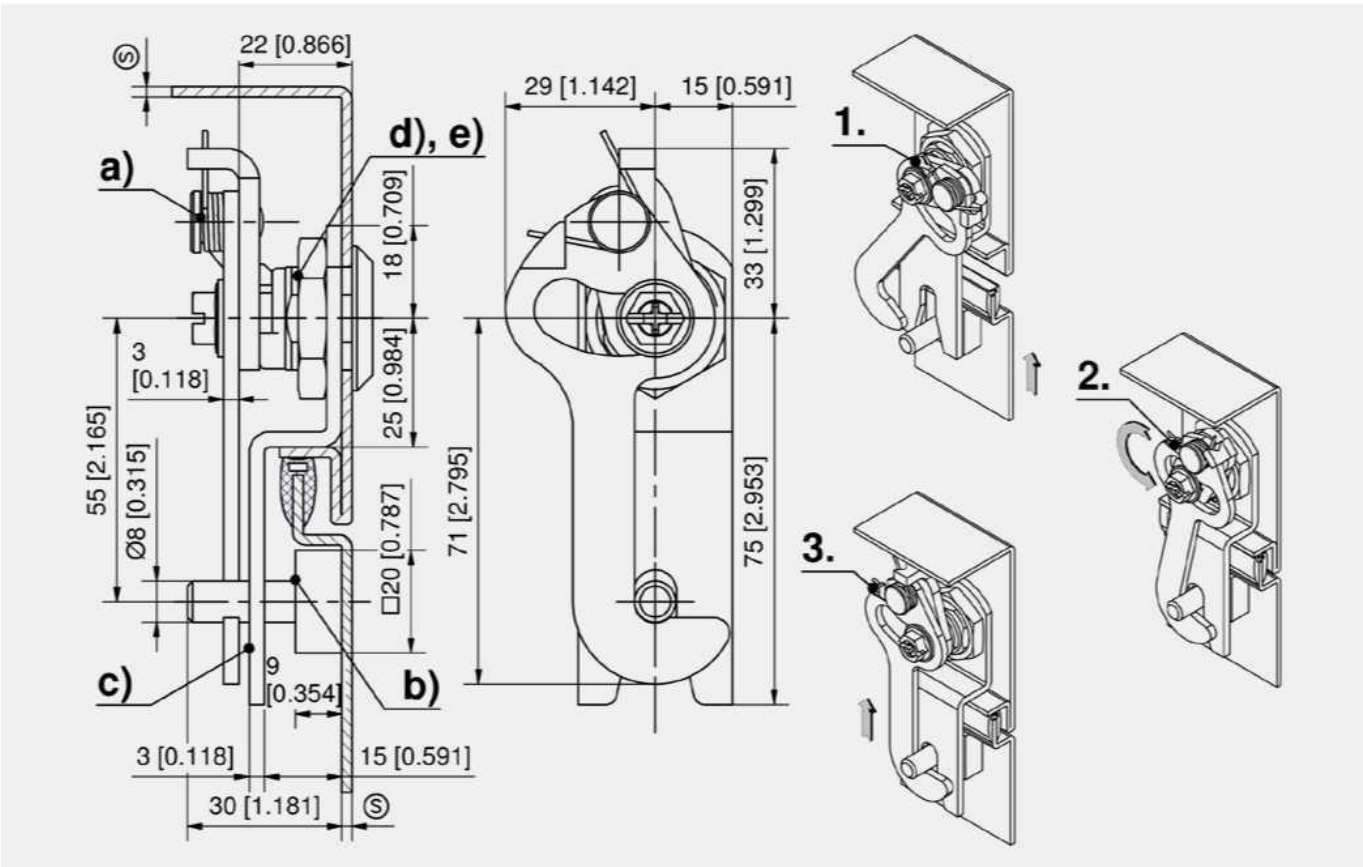
**Материалы**

- Тяговый и стопорный крюк, запорный болт, вилка для выравнивания: сталь, оцинкованные

**Примечания**

Толщина двери (S) 1.5–2.5 мм.

1. Открытое положение.
2. Крюк цепляется позади запорного болта и движется в направлении закрытия, после чего автоматически насаживается на запорный болт. Ход затяжки 5 мм.
3. После вращения за запорным болтом находится виброустойчивая защелка.



Защелки

Прижимной замок с крюком

	Номер для заказа	Наименование	Прижимные	Вибростойкие	Способ установки	Единица поставки
a)	200-9602.00-00000	Прижимной замок с крюком	5 мм	да	привинчивание	10 шт.
b)	200-3704.00-00000	Запорный болт для прижимного замка с крюком		Отсутствует	приваривание	10 шт.
c)	200-3703.00-00000	Регулирующая вилка для прижимного замка с крюком		Отсутствует	привинчивание	10 шт.

Дополнительные приспособления		
d)	76	1-100 Поворотный замок Pr 20.1 L 18
d)	75	1-100.01 Поворотный замок Pr 20.1 L 18
d)	88	1-120 Цилиндрический поворотный замок Pr 20.1 L 18
d)	108	1-140 Поворотный замок с T-образной ручкой Pr 20.1 L 18
d)	114	1-150 Поворотный замок с L-образной ручкой Pr 20.1 L 18
e)	150	1-101 Замочные вставки Pr 20.1



все подробности об изделиях ► на сайте DIRAK.com

1-250



**Преимущества**

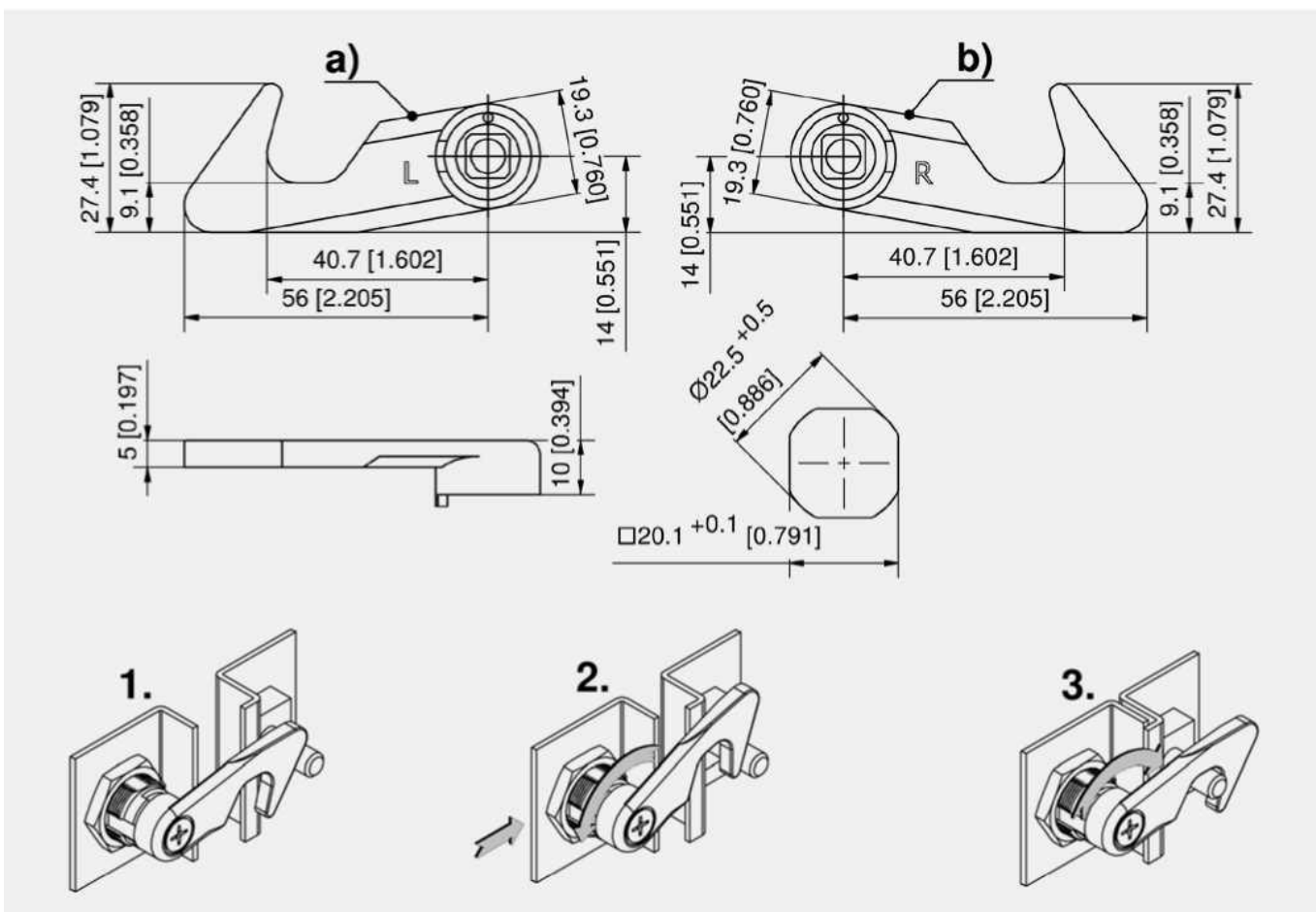
- Подпружиненный ригель для подпружиненных дверей.
- Для открытия не требуется ключ или инструмент.
- Шайба регулирует трение для правильного хода.
- Предварительно собранный поворотный замок можно установить через монтажное отверстие.
- Для правых и левых дверей.

**Материалы**

- **Подпружиненный ригель:** Zn-литье
- **Пружина и винт с потайной головкой:** сталь, оцинкованные
- **Ступенчатая шайба:** полиоксиметилен

**Примечание.**

Только для поворотных замков с замочной вставкой  
Заказывайте поворотные замки, предварительно собранные компанией DIRAK.



Подпружиненный ригель для замочной вставки

	Номер для заказа	Исполнение	Способ установки	Единица поставки
a)	200-9639.00-00000	для левых дверей	привинчивание	10 шт.
b)	200-9638.00-00000	для правых дверей	привинчивание	10 шт.

Дополнительные приспособления	
76	1-100 Поворотный замок Pr 20.1 L 18
150	1-101 Замочные вставки Pr 20.1
477	200-3704.00-00000 Запорный болт для прижимного замка с крючком





Фиксатор с ручкой

См. стр. 403